



Зелакс ZES

Техническое описание
ZES-1208G-DCR-Ex

© 1998 — 2022 Zelax. Все права защищены.

Редакция 05 от 24.01.2022 г.

Россия, 124681 Москва, г. Зеленоград, ул. Заводская, дом 1Б, строение 2
Телефон: +7 (495) 748-71-78 (многоканальный) <http://www.zelax.ru>
Отдел технической поддержки: tech@zelax.ru Отдел продаж: sales@zelax.ru

Оглавление

Введение.....	3
1 Структура изделия.....	4
1.1 Базовый модуль.....	4
1.2 Порт.....	4
1.3 Ethernet-коммутатор.....	4
2 Комплект поставки.....	5
3 Технические данные.....	6
3.1 Технические характеристики.....	6
3.1.1 Функциональные возможности.....	6
3.1.2 Конструктивное исполнение и электропитание.....	6
3.1.3 Условия эксплуатации.....	7
3.2 Порты изделия.....	7
3.2.1 Порт Ethernet.....	7
3.2.2 Разъемы подключения питания и сигнализации.....	7
3.3 Внешний вид.....	7
3.3.1 Передняя панель.....	7
3.3.2 Индикаторы, расположенные на передней панели.....	8
3.3.3 Вид боковой панели.....	8
3.3.4 Описание индикаторов передней панели.....	10
4 Установка и подключение коммутатора.....	11
4.1 Установка.....	11
4.2 Подключение.....	11
5 Рекомендации по устранению неисправностей.....	12
6 Гарантии изготовителя.....	13
Приложение 1. Назначение контактов портов Ethernet 10/100/1000Base-T.....	14
Приложение 2. Назначение контактов шестиконтактной клеммной колодки.....	14

Введение

Коммутатор ZES-1208G-DCR-Ex представляет собой неуправляемый коммутатор, обеспечивающий стабильную и высоконадежную передачу данных Ethernet. Благодаря прочному корпусу и возможности монтажа на стене и на DIN-рейке, коммутаторы данной серии способны работать в тяжелых условиях эксплуатации.

Область применения коммутаторов достаточно широка, например - в сетях предприятий и системах интеллектуальной транспортировки данных. Они также подходят для применения на предприятиях ЖКХ - везде, где условия эксплуатации тяжелее, чем специфицированные для продуктов коммерческого применения. Диапазон рабочих температур данных коммутаторов составляет от -40°C до 75°C, что удовлетворяет специальным требованиям, характерным при использовании в автоматизации производства.

Пример применения коммутаторов ZES-1208G-DCR-Ex приведен на Рис. 1

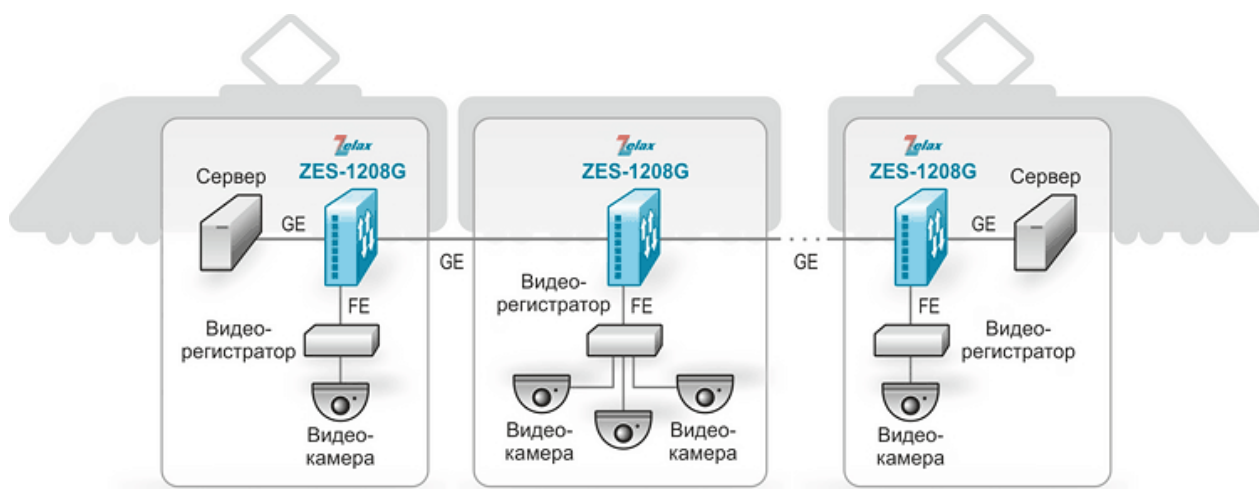


Рис. 1 Схема применения коммутаторов ZES-1208G-DCR-Ex

1 Структура изделия

1.1 Базовый модуль

Все коммутаторы представляют собой базовый модуль с портами Ethernet:

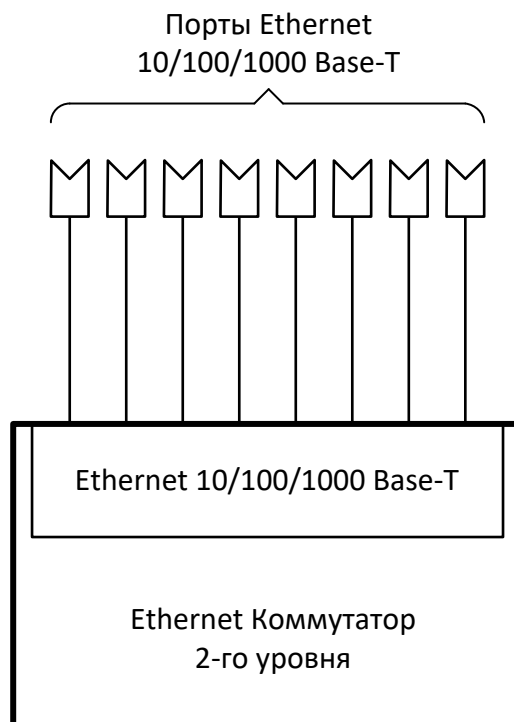


Рис. 2 Структурная схема коммутатора ZES-1208G-DCR-Ex

Базовый модуль коммутатора ZES-1208G-DCR-Ex:

- коммутатор Ethernet 2-го уровня;
- порты Ethernet 10/100/1000 Base-T;

1.2 Порт

Порт представляет собой соединитель (разъём), к которому с помощью кабеля подключается то или иное устройство или линия связи. Порт реализует определённый интерфейс.

1.3 Ethernet-коммутатор

Ethernet-коммутатор — компонент, размещённый в базовом модуле и предназначенный для обработки данных, поступающих на его интерфейсы. Ethernet-коммутатор осуществляет коммутацию пакетов, поступающих через порты Ethernet.

2 Комплект поставки

В комплект поставки коммутатора ZES-1208G-DCR-Ex:

- изделие;
- комплект для установки на DIN-рейку;
- комплект для установки на стену (опционально);
- шестиконтактная клеммная колодка;
- упаковочная коробка;
- компакт-диск с документацией.

3 Технические данные

3.1 Технические характеристики

3.1.1 Функциональные возможности

Производительность:

- коммутационная фабрика: 16 Гбит/с;
- размер таблицы MAC-адресов: 8К;
- максимальный размер кадра: 9600 байт;
- размер flash-памяти: 16 Мбайт;
- размер пакетного буфера: 512 Кбайт.

Интерфейсы:

- 10Base-T (IEEE 802.3);
- 100Base-TX (IEEE 802.3u);
- 1000Base-T (IEEE 802.3ab).

Количество интерфейсов:

- 8 интерфейсов Ethernet 10/100/1000 Base-T.

Протоколы 2-го уровня:

- авто MDI/MDI-X;
- управление потоком: 802.3x.

Управление и мониторинг:

- контроль broadcast шторма на каждом порту с порогом 256 пакетов/с (управляется DIP-переключателем);
- IEEE 802.3az Energy Efficient Ethernet (управляется DIP-переключателем);
- светодиодная индикация;
- аварийное реле (управляется DIP-переключателем).

3.1.2 Конструктивное исполнение и электропитание

Конструктивное исполнение:

- металлический корпус, степень защиты IP-30, пассивное охлаждение;
- габаритные размеры: 32x106x142 (ШxГxВ) мм.

Электропитание:

- =+12 В/+24 В/+48 В (=+10...+57 В);
- резервирование электропитания;
- защита от неправильной полярности;
- защита от перегрузки.

Коммутатор ZES-1208G-DCR-Ex предназначен для работы от источников электропитания с заземленным «минусом». В случае возникновения необходимости использования коммутатора с источниками с заземленным «плюсом», обратитесь в техническую поддержку для получения консультации.

Потребляемая мощность (не более):

- при питании от 12 В – 7 Вт;
- при питании от 24 В – 7 Вт;
- при питании от 48 В – 9 Вт.

Масса (не более):

- 450 г.

3.1.3 Условия эксплуатации

Условия эксплуатации изделия:

- температура окружающей среды — от -40 до 75 °С;
- относительная влажность воздуха — от 5 до 95 % без конденсата;
- режим работы — круглосуточный.

Условия хранения:

- температура окружающей среды — от -40 до 85 °С;
- относительная влажность воздуха — от 5 до 95 % без конденсата.

Наработка на отказ:

- Время наработки на отказ составляет 747984 ч.

3.2 Порты изделия

3.2.1 Порт Ethernet

- физический интерфейс: 10Base-T/100Base-TX/1000Base-T;
- режимы обмена: полудуплексный или дуплексный;
- автоматическое согласование параметров (AutoNegotiation) 802.3/802.3u/802.3ab;
- авто MDI/MDI-X;
- тип разъема: розетка RJ-45 (назначение контактов указано в прил. 1).

3.2.2 Разъемы подключения питания и сигнализации

Подключение питания и аварийных реле осуществляется с помощью специальной колодки с креплением под винт (см. Рис. 1 и Рис. 4). Коммутирующая способность реле 1А при напряжении 24В DC.

3.3 Внешний вид

Внешний вид устройства и назначение индикаторов представлены на примере передней и боковой панели.

3.3.1 Передняя панель

На передней панели расположены следующие элементы:

- разъёмы портов Ethernet;
- светодиодные индикаторы.

3.3.2 Индикаторы, расположенные на передней панели

На передней панели коммутатора расположены индикаторы PWR1, PWR2, Fault, 100, 1000.

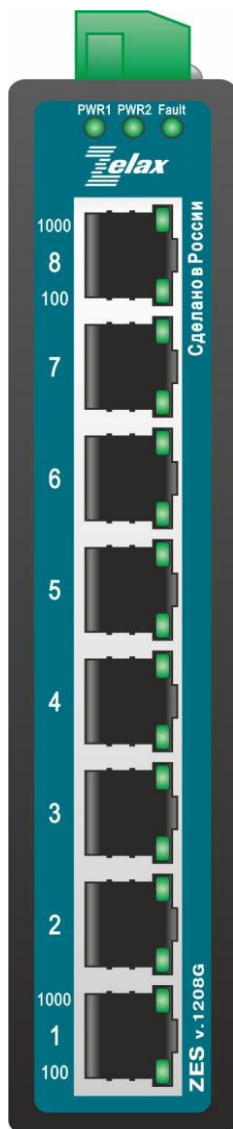


Рис. 3 Вид передней панели коммутатора

3.3.3 Вид боковой панели

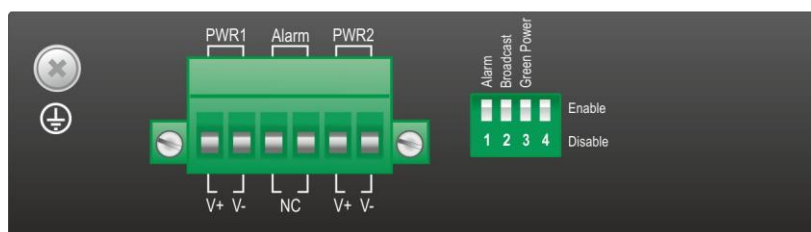


Рис. 4 Вид боковой панели коммутатора

Элементы боковой панели:

- шестиконтактная клемма;
- DIP-переключатель;
- винт для подключения заземления.

Шестиконтактная клемма

Шестиконтактная клемма служит для подключения:

- основного источника электропитания постоянного тока;
- резервного источника электропитания постоянного тока;
- аварийного реле;

DIP-переключатель

DIP-переключатель служит для управления индикатором Fault и аварийным реле, функцией контроля широковещательного шторма, а также функцией IEEE 802.3az Energy Efficient Ethernet. Подробное описание работы DIP-переключателя приведено в Таблица 1.

Таблица 1 Описание DIP-переключателя

Номер переключателя	Наименование переключателя	Статус	Назначение
1	Alarm	Enable	Включает индикатор Fault, а также включает аварийное реле. При наличии питания на обоих входах питания, аварийное реле находится в замкнутом состоянии. При отсутствии питания на одном из входов питания, реле переходит в аварийное состояние, и размыкает контакт.
		Disable*	Отключает индикатор Fault и отключает аварийное реле. Если планируется подключать коммутатор только к одному блоку питания, то рекомендуется установить переключатель Alarm в положение Disable.
2	Broadcast	Enable	Включает защиту от широковещательного шторма. Если количество широковещательных пакетов, поступающих на порт, достигнет значения 256 rps, то превышающие данное значение пакеты будут отброшены.
		Disable*	Отключает защиту от широковещательного шторма. При отключении защиты от широковещательного шторма, широковещательные пакеты не будут отбрасываться. Тем не менее, чрезмерное количество широковещательных пакетов может негативно повлиять на производительность сети, а в худшем случае - вызвать ее отказ.
3	Green Power	Enable	Включает функцию IEEE 802.3az Energy Efficient Ethernet. При небольшом количестве или отсутствии трафика, данная функция позволит уменьшить потребление питания.
		Disable*	Отключает функцию IEEE 802.3az Energy Efficient Ethernet. Потребление питания коммутатором остается постоянным, независимо от количества трафика, проходящего через коммутатор.

* Значение по умолчанию.

3.3.4 Описание индикаторов передней панели

Таблица 2 Описание индикаторов передней панели

Индикатор		Состояние	Описание
PWR1	Зеленый	Светится постоянно	Подключено электропитание и напряжение подано на клеммы входа PWR1.
		Не светится	Клеммы входа PWR1 не подключены или напряжение не подано.
PWR2		Светится постоянно	Подключено электропитание и напряжение подано на клеммы входа PWR2.
		Не светится	Клеммы входа PWR2 не подключены или напряжение не подано.
Fault	Оранжевый	Светится постоянно	На один из входов питания не подано напряжение (при включенном микропереключателе Alarm).
		Не светится	Нормальная работа обоих входов питания, или микропереключатель Alarm выключен.
1000	Желтый	Светится постоянно	Порт включен и работает на скорости 1000 Мбит/с.
		Мигает	Идёт приём или передача данных.
		Погашен	Порт отключен.
100	Зеленый	Светится постоянно	Порт включен и работает на скорости 10/100 Мбит/с.
		Мигает	Идёт приём или передача данных.
		Погашен	Порт отключен.

4 Установка и подключение коммутатора

Установка изделия подразумевается на стену или на DIN-рейку. Перед установкой необходимо произвести внешний осмотр изделия с целью выявления механических повреждений корпуса и соединительных элементов.

Перед подключением изделия следует внимательно изучить настоящее руководство.

4.1 Установка

Установите коммутатор на DIN-рейку, стену или ровную поверхность (например, стол).

4.2 Подключение

Последовательность подключения:

- подключите защитное заземление;

Коммутатор ZES-1208G-DCR-Ex предназначен для работы от источников электропитания с заземленным «минусом». В случае возникновения необходимости использования коммутатора с источниками с заземленным «плюсом», обратитесь в техническую поддержку для получения консультации.

- Подключите питание постоянного тока к клеммной колодке коммутатора в соответствии со схемой на Рис. 5. Подайте питание в пределах допустимого рабочего диапазона для устройства;

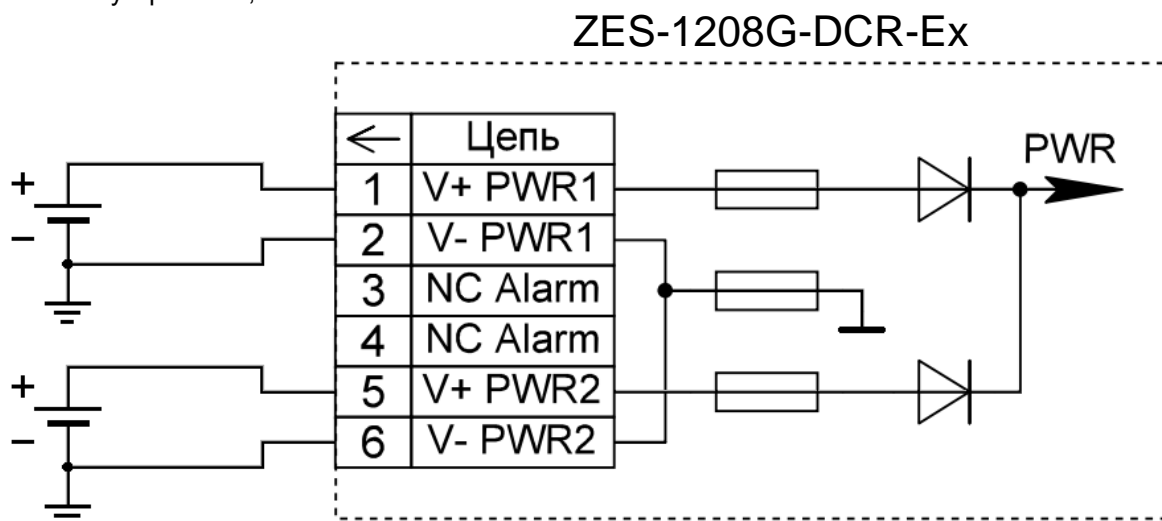


Рис. 5 Схема подключения питания к коммутатору ZES-1208G-DCR-Ex

- убедитесь в том, что индикатор(ы) PWR1/PWR2 на передней панели коммутатора светятся зелёным светом;
- после подачи питания на коммутатор, изделие выполняет процедуру самотестирования и начальной загрузки.

5 Рекомендации по устранению неисправностей

Изделие представляет собой сложное микропроцессорное устройство, поэтому устранение неисправностей, если они не связаны с очевидными причинами, возможно только на предприятии-изготовителе или в его представительствах.

При возникновении вопросов, связанных с эксплуатацией изделия, просим Вас обращаться в службу технической поддержки компании Zelax.

6 Гарантии изготовителя

Изделие прошло предпродажный прогон в течение 168 часов. Изготовитель гарантирует соответствие изделия техническим характеристикам при соблюдении пользователем условий эксплуатации.

Срок гарантии указан в гарантийном талоне изготовителя.

Изготовитель обязуется в течение гарантийного срока безвозмездно устранять выявленные дефекты путём ремонта или замены изделия или его модулей.

Если в течение гарантийного срока:

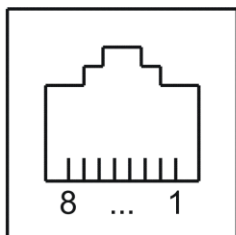
- пользователем были нарушены условия эксплуатации, приведенные в п. 3.1.3, или на изделие были поданы питающие напряжения, не соответствующие указанным в п. 3.1.2;
- изделию нанесены механические повреждения;
- порты изделия повреждены внешним опасным воздействием,

то ремонт осуществляется за счет пользователя.

Доставка неисправного изделия в ремонт осуществляется пользователем.

Гарантийное обслуживание прерывается, если пользователь произвел самостоятельный ремонт изделия (в том числе, замену встроенного предохранителя).

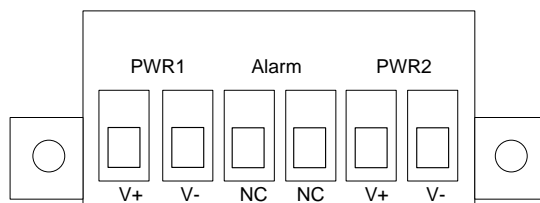
Приложение 1. Назначение контактов портов Ethernet 10/100/1000Base-T



Розетка
RJ-45

Номер контакта	Наименование сигнала
1	Bi-directional A+ (приём-передача)
2	Bi-directional A- (приём-передача)
3	Bi-directional B+ (приём-передача)
4	Bi-directional C+ (приём-передача)
5	Bi-directional C- (приём-передача)
6	Bi-directional B- (приём-передача)
7	Bi-directional D+ (приём-передача)
8	Bi-directional D- (приём-передача)

Приложение 2. Назначение контактов шестиконтактной клеммной колодки



Внимание! Требуется соблюдать полярность питания.

Таблица 3 Описание контактов клеммной колодки

Наименование контакта	Назначение
PWR1 V+	Контакт для подключения основного (первого) источника питания. Клемма +.
PWR1 V-	Контакт для подключения основного (первого) источника питания. Клемма -.
Alarm NC	Контакты аварийного реле. Режим работы «нормально замкнутое».
PWR2 V+	Контакт для подключения резервного (второго) источника питания. Клемма +.
PWR2 V-	Контакт для подключения резервного (второго) источника питания. Клемма -.