

ПОЗ. ОБОЗНАЧЕНИЕ	НАИМЕНОВАНИЕ	КОЛ.	ПРИМЕЧАНИЕ ДОП. ЗАМ.
C1, C2	K10-17-15-0.068МКФ +-20%	2	K10-17-15-0.1МКФ
D1, D2	ОПТРОН АОР128Б	2	
R1	МЛТ-0.125 - 330 Ом +-5%	1	360 Ом
R2, R3	МЛТ-0.125 - 100 КОМ +-5%	2	
R4	МЛТ-0.125 - 2 КОМ +-5%	1	2.2 КОМ
R5	МЛТ-0.125 - 180 Ом +-5%	1	160 Ом, 200 Ом
R6, R7	МЛТ-0.125 - 330 Ом +-5%	2	300 Ом
V1...V3	ДИОД ПОЛУПРОВОДН. КД522А	3	КД521, КД522
XS1	РОЗЕТКА СНП101-9Р (D89)	1	ПОД ОБЪЕМН. МОНТ.
XS2	РОЗЕТКА СНП101-25Р П 125	1	С КОЖУХОМ

ПЛАТУ РАЗМЕСТИТЬ В КОЖУХЕ РОЗЕТКИ СНП101-25Р П 125.

ЭЗ

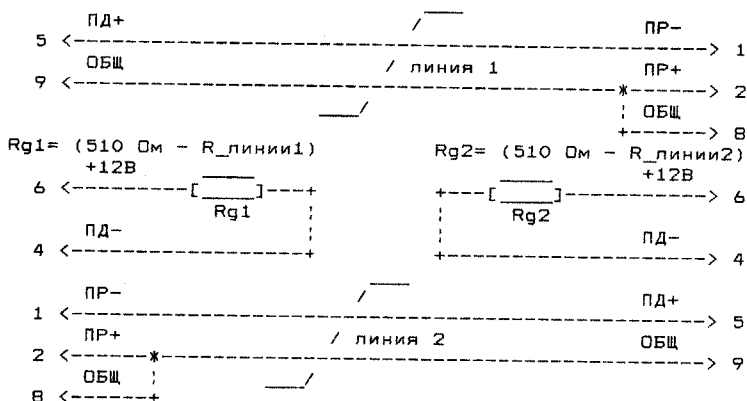
ИЗМ.	Л	И	Н	ДОКУМ.	ПОДП.	ДАТА	ПЕРЕХОДНИК	ЛИТ	Л-Т	Л-В
РАЗРАБ.						10.05 26.12.93	RS232C - 20MA			
ПРОВ.				БРАТОЛЮБОВ			ДЛЯ МАК-82	0	1	1
Н. КОНТР.							ОУЕЖА ЭЛЕКТРИЧЕСКАЯ			
УТВ.							ОБЪЕДИНИТЕЛЬНАЯ			ЗЕЛЕНОГРАД

Схема соединения переходников ТП-20мА "МАК-82" для образования четырех проводной линии с интерфейсом типа ТОКОВАЯ ПЕТЛЯ 20мА.

#####

к переходнику МАК-82
вилка DB9

к переходнику МАК-82
вилка DB9



Максимальная скорость обмена по интерфейсу Т.П.20мА не более 19200 Бод.

Для обеспечения полной гальванической развязки необходимо разорвать цепь между контактами 2 и 8 с обеих сторон кабеля. Следует учитывать, что отсутствие соединения общих проводов сопрягаемых устройств по интерфейсу ТП-20мА приведет к значительному снижению помехозащитности линии связи.

Под сопротивлением линии (R_линии) понимается активное сопротивление двух последовательно соединенных проводников, образующих линию связи.

Питание переходников осуществляется от источника постоянного тока напряжением +12В и -12В. Напряжение необходимо подавать на контакты 13(+12В) и 10(-12В) 25-и контактной розетки переходников.

Для соединения по трехпроводной линии необходимо объединить провода соединенные с контактами ОБЩ.

21.01.95

Зелакс+
(095)536-59-39

Братолубов Юрий Всеволодович <byv@brthome.zelax.zgrad.su>