



# Модули MIME

MIME-4xRS232I, MIME-4xRS485I

Техническое описание

© 1998 — 2023 Zelax. Все права защищены.

Редакция 03 от 14.09.2023 г.

Россия, 124681 Москва, г. Зеленоград, ул. Заводская, дом 1Б, строение 2  
Телефон: +7 (495) 748-71-78 (многоканальный) • <http://www.zelax.ru>  
Отдел технической поддержки: [tech@zelax.ru](mailto:tech@zelax.ru) • Отдел продаж: [sales@zelax.ru](mailto:sales@zelax.ru)

## Содержание

1.	Назначение и варианты применения .....	3
2.	Технические данные .....	4
2.1.	Общие сведения .....	4
2.2.	Передняя панель и назначение индикаторов модуля .....	4
2.3.	Характеристики портов .....	5
2.3.1.	Порт RS-232 .....	5
2.3.2.	Порт RS-485 .....	5
2.4.	Конструктивные параметры .....	5
2.5.	Условия эксплуатации .....	5
3.	Выбор режима работы порта RS-485 .....	6
3.1.	Включение двухпроводного или четырёхпроводного режима .....	6
3.2.	Включение терминирующего сопротивления .....	6
4.	Комплект поставки .....	8
5.	Установка модуля в устройство .....	9
6.	Рекомендации по устранению неисправностей .....	10
7.	Гарантии изготовителя .....	11
	Приложение 1. Назначение контактов порта RS-232 .....	12
	Приложение 2. Назначение контактов порта RS-485 .....	12

# 1. Назначение и варианты применения

Модули MIME-4xRS232I и MIME-4xRS485I (далее по тексту – модули) предназначены для использования в составе устройств MM-22x и MM-52x, выпускаемых компанией Zelax и допускающих установку модулей MIM/MIME (модуль интерфейсный мезонинный / модуль интерфейсный мезонинный расширенный).

Модуль MIME-4xRS232I содержит четыре порта RS-232. Модуль MIME-4xRS485I содержит четыре порта RS-485.

Модули поддерживают работу только с изделиями группы II и III с версией ПО не ниже 1.25.3.1.

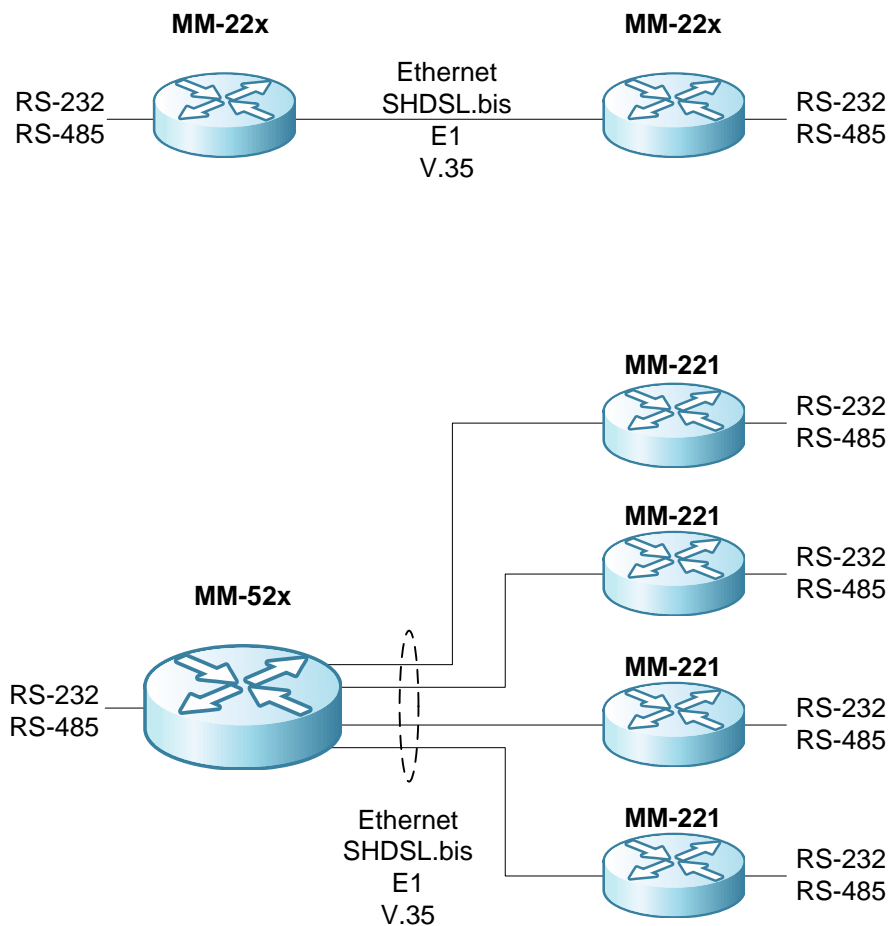


Рис. 1. Примеры использования модулей совместно с устройствами MM-22x/52x

## 2. Технические данные

### 2.1. Общие сведения

Общие сведения о портах модулей приведены в Табл. 1.

Табл. 1. Сведения о портах модулей

Наименование модуля	Число и тип портов
MIME-4xRS232I	4 порта RS-232 с гальванической развязкой
MIME-4xRS485I	4 порта RS-485 с гальванической развязкой

### 2.2. Передняя панель и назначение индикаторов модуля

На передней панели модуля размещены четыре порта.

Порты модулей MIME-4xRS232I (Рис. 2) и MIME-4xRS485I (Рис. 3) имеют обозначение "00", "01", "02", "03".

Над каждым портом расположен один двухцветный светодиодный индикатор, отображающий состояние порта. Отображаемые индикаторами состояния портов модуля описаны в Табл. 2.

Табл. 2. Отображение состояний порта модуля индикатором

Состояние светодиода	Состояние голосового порта
Погашен	Порт выключен
Светится зеленым не менее 0,5 с	Прием данных при отсутствии ошибок
Вспышки зеленым длительностью 0,1 с, пауза между вспышками не менее 0,4 с	Передача данных при отсутствии ошибок
Светится зеленым, гаснет на 0,1 через каждые 0,4 с	Прием и передача данных при отсутствии ошибок
Мигает зеленым, время свечения и паузы 0,25 с	Тестовый режим
Мигает красным, время свечения и паузы 0,25 с	Отсутствие соединения. Отображается только для портов с постоянным соединением "точка-точка", "точка - многоточка"
Светится красным не менее 0,5 с	Произошла хотя бы одна ошибка. Например, ошибка фреймирования, четности, потеря пакетов в TDM.

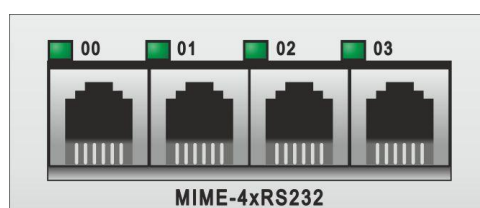


Рис. 2. Передняя панель модуля MIME-4xRS232I

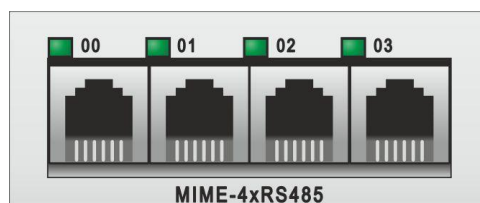


Рис. 3. Передняя панель модуля MIME-4xRS485I

## 2.3. Характеристики портов

### 2.3.1. Порт RS-232

Порт RS-232 применяется для передачи сигналов интерфейса RS-232 через интерфейсы УПИ, E1, SHDSL, Ethernet.

Порт RS-232 имеет следующие технические параметры:

- разъем: RJ-25 (шестиконтактный RJ-12);
- интерфейс: RS-232 (V.24/V.28);
- скорость передачи данных: от 350 до 250000 бит/с;
- режим передачи данных: асинхронный;
- режим работы: DTE;
- управление потоком данных: отсутствует/аппаратное;
- количество битов данных: 8;
- контроль по четности или нечетности;
- количество стоп-битов: 1, 2;
- напряжение пробоя изоляции: не менее 3 кВ;
- защита от статического электричества: не менее 15 кВ.

Назначение контактов разъема порта RS-232 приведено в приложении 1.

### 2.3.2. Порт RS-485

Порт RS-485 применяется для передачи сигналов интерфейса RS-485 через интерфейсы УПИ, E1, SHDSL, Ethernet.

Порт RS-485 имеет следующие технические параметры:

- разъем: RJ-25 (шестиконтактный RJ-12);
- интерфейс: RS-485;
- режим работы (задается переключками на плате): двухпроводный/четырёхпроводный;
- скорость передачи данных: от 350 до 250000 бит/с;
- режим передачи данных: асинхронный;
- согласующий резистор (включается переключкой на плате): 120 Ом;
- уровень сигнала передатчика, дифф.: не менее 1,5 В;
- чувствительность приемника, дифф.: не более 0,2 В;
- входное сопротивление приемника: не менее 30 кОм;
- напряжение пробоя изоляции: не менее 3 кВ;
- защита от статического электричества: не менее 15 кВ.

Назначение контактов разъема порта RS-485 приведено в приложении 2.

## 2.4. Конструктивные параметры

Конструктивные параметры модулей приведены в Табл. 3.

Табл. 3. Конструктивные параметры модулей

Модификация	Габаритные размеры, мм	Масса, г, не более
MIME-4xRS232I	143 x 58 x 24,5	65
MIME-4xRS485I		70

## 2.5. Условия эксплуатации

Условия эксплуатации модулей приведены в Табл. 4.

Табл. 4. Условия эксплуатации модулей

Параметр	Значение
Температура окружающего воздуха	от 5 до 40 °С
Относительная влажность воздуха	до 95 % при температуре 30 °С
Режим работы	круглосуточный

## 3. Выбор режима работы порта RS-485

### 3.1. Включение двухпроводного или четырёхпроводного режима

Включение двухпроводного или четырёхпроводного режима осуществляется с помощью перемычек на плате модуля. Для каждого порта при переключении режима используются три перемычки: когда все три замкнуты, порт работает в двухпроводном режиме, когда все три разомкнуты, порт работает в четырёхпроводном режиме. Соответствие перемычек портам приведено в Табл. 5.

Табл. 5. Соответствие портов и перемычек выбора их режима.

Номер порта	Перемычки выбора режима на порту	Состояние перемычек и режим работы порта	
		Двухпроводный	Четырёхпроводный
00	XP25, XP21, XP19	Замкнуты	Разомкнуты
01	XP3, XP16, XP15	Замкнуты	Разомкнуты
02	XP24, XP14, XP13	Замкнуты	Разомкнуты
03	XP2, XP12, XP11	Замкнуты	Разомкнуты

### 3.2. Включение терминирующего сопротивления

Для каждого порта RS-485 имеется возможность включения терминирующего сопротивления 120 Ом путём установки соответствующей перемычки на плате модуля. Когда перемычка замкнута, используется терминирующее сопротивление, когда перемычка разомкнута, терминирующее сопротивление не используется. Соответствие перемычек портам приведено в Табл. 6.

Табл. 6. Соответствие портов и перемычек терминирующего сопротивления.

Номер порта	Перемычка терминирующего сопротивления на порту	Состояние перемычки и режим терминирующего резистора	
		Терминирующий резистор включен	Терминирующий резистор выключен
00	XP20	Замкнута	Разомкнута
01	XP17	Замкнута	Разомкнута
02	XP23	Замкнута	Разомкнута
03	XP22	Замкнута	Разомкнута

Включать терминирующее сопротивление необходимо на окончаниях линии RS-485. Например, в схемах Рис. 4 и Рис. 5 терминирующее сопротивление должно быть включено, а в схеме Рис. 6 терминирующее сопротивление должно быть выключено.

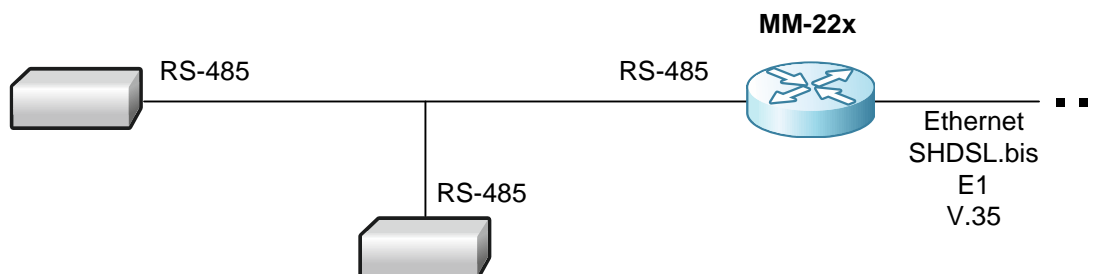
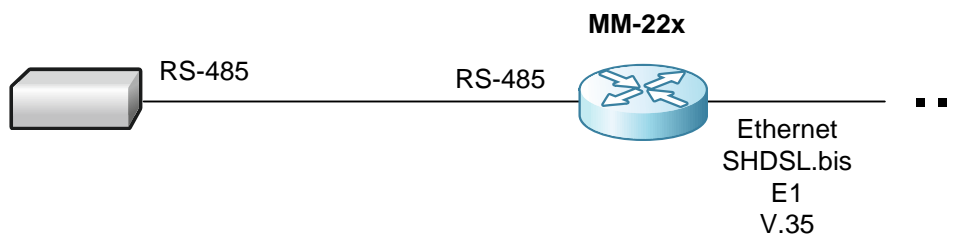
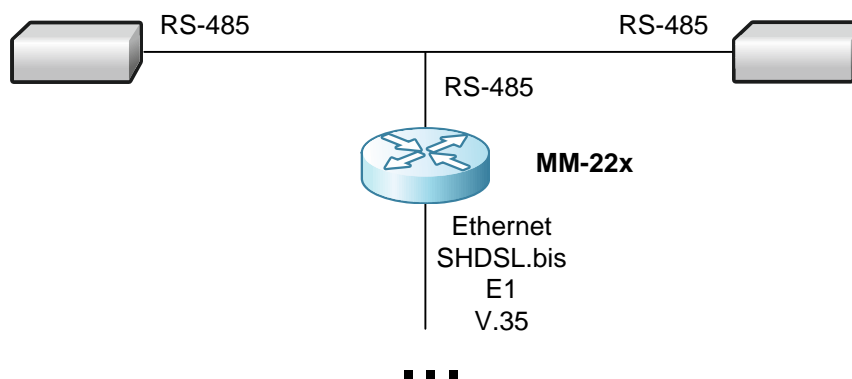


Рис. 4. Пример схемы, в которой на порту RS-485 должно быть включено терминирующее сопротивление.



**Рис. 5. Пример схемы, в которой на порту RS-485 должно быть включено терминирующее сопротивление.**



**Рис. 6. Пример схемы, в которой на порту RS-485 должно быть выключено терминирующее сопротивление.**

## 4. Комплект поставки

В комплект поставки модуля входят:

- модуль в защитном пакете;
- винты М3 – 3 шт.;
- упаковочная коробка;
- коннектор для разъема: RJ-25 (шестиконтактный RJ-12) – 4 шт.



## 5. Установка модуля в устройство

**Внимание!** Перед установкой и снятием модуля во избежание повреждения электронных компонентов статическим электричеством необходимо освободиться от электростатического заряда, например, надеть на руку металлический браслет, подключённый к контуру заземления в помещении.

Порядок установки и подключения модуля:

1. Отключите напряжение питания устройства.
2. Отсоедините от устройства все подключенные к нему кабели.
3. Установите модуль в слот расширения устройства и убедитесь, что все контакты разъёма модуля соединились со штырями слота на плате устройства.

**Внимание!** Если модуль установлен со смещением контактов, то возможен его выход из строя при включении напряжения питания. При неправильной установке модуля невозможна его фиксация с помощью всех трех крепежных винтов.

4. Закрепите установленный модуль тремя винтами, входящими в комплект поставки.
5. Подключите к устройству все отключенные ранее кабели.
6. Включите напряжение питания устройства.

После загрузки устройства установленный модуль или его порты будут распознаны программным обеспечением. Чтобы убедиться в этом в режиме `router#` или `router(shell)#` (в зависимости от модели изделия) наберите команду **show system mims**. После выполнения данной команды на экран терминальной программы выводится список установленных в устройство модулей.

## 6. Рекомендации по устранению неисправностей

Модуль представляет собой сложное микропроцессорное устройство, поэтому устранение неисправностей возможно только на предприятии-изготовителе.

При возникновении вопросов, связанных с эксплуатацией модуля, обращайтесь в отдел технической поддержки компании Zelax по электронной почте и телефонам, приведенным на титульном листе настоящего документа.

## 7. Гарантии изготовителя

Модуль прошёл предпродажный прогон в течение 168 часов. Изготовитель гарантирует соответствие модуля техническим характеристикам при соблюдении пользователем условий эксплуатации.

Срок гарантии указан в гарантийном талоне изготовителя.

Изготовитель обязуется в течение гарантийного срока безвозмездно устранять выявленные дефекты путём ремонта или замены модуля.

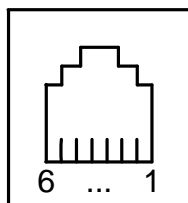
Ремонт осуществляется за счет пользователя, если в течение гарантийного срока:

- нарушены условия эксплуатации (п. 2.5) или порядок установки (п. 5);
- модулю нанесены механические повреждения;
- порты модуля повреждены внешним источником напряжения или тока.

Доставка неисправного модуля в ремонт осуществляется за счет пользователя.

Гарантийное обслуживание прекращается, если пользователь произвел самостоятельный ремонт модуля в нарушение условия п. 6.

## Приложение 1. Назначение контактов порта RS-232

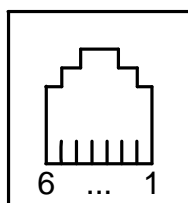


Розетка  
RJ-25

Номер контакта	Наименование сигнала	Направление передачи данных
1	RTS	Из порта
2	TxD	Из порта
3	GND	
4	GND	
5	RxD	В порт
6	CTS	В порт

## Приложение 2. Назначение контактов порта RS-485

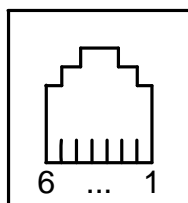
Назначение контактов при работе в четырёхпроводном режиме



Розетка  
RJ-25

Номер контакта	Наименование сигнала	Направление передачи данных
1	Rx+	В порт
2	Tx+	Из порта
3	GND	
4	GND	
5	Tx-	Из порта
6	Rx-	В порт

Назначение контактов при работе в двухпроводном режиме



Розетка  
RJ-25

Номер контакта	Наименование сигнала	Направление передачи данных
1	Data+	В порт/Из порта
2	Data+	В порт/Из порта
3	GND	
4	GND	
5	Data-	В порт/Из порта
6	Data-	В порт/Из порта