



ЗЕЛАКС ГМ-1

ГИБКИЙ МУЛЬТИПЛЕКСОР

Руководство пользователя

СИСТЕМА СЕРТИФИКАЦИИ В ОБЛАСТИ СВЯЗИ
СЕРТИФИКАТ СООТВЕТВИЯ

Регистрационный номер: No OC-1-СП-0023

©1998-2005 Зелакс. Все права защищены.

Редакция 04 ГМ-1-М2 от 29.12.2005

Россия, 124365 Москва, г. Зеленоград, ул. Заводская, дом 1Б, строение 2

Телефон: +7 (495) 748-71-78 (многоканальный) • <http://www.zelax.ru/>

Техническая поддержка: tech@zelax.ru • Отдел продаж: sales@zelax.ru

Оглавление

1	ВВЕДЕНИЕ	5
2	НАЗНАЧЕНИЕ И ФУНКЦИОНАЛЬНЫЕ ВОЗМОЖНОСТИ МУЛЬТИПЛЕКСОРА	6
3	МОДИФИКАЦИИ МУЛЬТИПЛЕКСОРА И ПРАВИЛА ЗАКАЗА ПРИ ПОКУПКЕ	7
4	УСЛОВИЯ ЭКСПЛУАТАЦИИ МУЛЬТИПЛЕКСОРА	8
5	ЭЛЕКТРОПИТАНИЕ МУЛЬТИПЛЕКСОРА	8
6	КОНСТРУКТИВНЫЕ ПАРАМЕТРЫ МУЛЬТИПЛЕКСОРА	8
6.1	Расположение переключателей на плате мультиплексора	9
7	ТЕХНИЧЕСКИЕ ХАРАКТЕРИСТИКИ ПОРТОВ МУЛЬТИПЛЕКСОРА	10
7.1	Оптический порт	10
7.2	Порт G.703/E1	10
7.3	Консольный порт	10
7.4	Дополнительные порты	11
8	УСТАНОВКА И ПОДКЛЮЧЕНИЕ МУЛЬТИПЛЕКСОРА	12
8.1	Установка мультиплексора	12
8.2	Подключение мультиплексора	12
8.2.1	<i>Последовательность подключения</i>	12
9	ЭЛЕМЕНТЫ ИНДИКАЦИИ И УПРАВЛЕНИЯ МУЛЬТИПЛЕКСОРА	13
9.1	Назначение органов управления и индикации	13
9.1.1	<i>Назначение органов управления и индикации лицевой панели мультиплексора</i>	13
9.1.2	<i>Назначение органов управления и индикации задней панели мультиплексора</i>	13
9.2	Индикация рабочего режима	14
9.2.1	<i>Нормальное функционирование</i>	14
9.2.2	<i>Аварийные ситуации</i>	15
10	УПРАВЛЕНИЕ МУЛЬТИПЛЕКСОРОМ В ТЕРМИНАЛЬНОМ РЕЖИМЕ	16
10.1	Главный раздел меню	17
10.2	Раздел меню «Profiles»	18
10.3	Раздел меню «Setup»	20
10.3.1	<i>Раздел меню «Ports setup»</i>	20
10.3.1.1	Настройка оптического порта	22
10.3.1.1.1	Текущее состояние оптического порта	22
10.3.1.1.2	Раздел меню «Tests & Diagnostics» оптического порта	23
10.3.1.2	Настройка портов G.703/E1	24
10.3.1.2.1	Текущее состояние порта G.703/E1	25
10.3.1.2.2	Раздел меню «Tests & Diagnostics» порта G.703/E1	26
10.3.1.2.2.1	Раздел меню «BERT» порта G.703/E1	27
10.3.1.2.2.2	Раздел меню «Transmitter Test» порта G.703/E1	28
10.3.1.3	Настройка портов УПИ-2 и УПИ-3	29
10.3.1.3.1	Текущее состояние портов УПИ-2 и УПИ-3	30
10.3.1.3.2	Раздел меню «Sync mode parameters» портов УПИ-2 и УПИ-3	30
10.3.1.3.3	Раздел меню «Control circuits operation» портов УПИ-2 и УПИ-3	31
10.3.1.3.4	Раздел меню «Tests & Diagnostics» портов УПИ-2 и УПИ-3	32
10.3.1.3.4.1	Раздел меню «BERT» портов УПИ-2 и УПИ-3	33
10.3.1.3.4.2	Раздел меню «RxD Test» портов УПИ-2 и УПИ-3	34
10.3.2	<i>Раздел меню «Remote control»</i>	35
10.4	Раздел меню «Service»	37
10.4.1	<i>Пункт меню «Show system information»</i>	37
10.4.2	<i>Раздел меню «Firmware update»</i>	38

11 ТЕСТОВЫЙ РЕЖИМ МУЛЬТИПЛЕКСОРА.....	39
11.1 Схема тестовых шлейфов мультимплексора	39
11.2 Тестирование и управление шлейфами	40
11.2.1 <i>Выбор каналов для тестирования</i>	40
11.2.2 <i>Конфигурирование тестовых сегментов</i>	41
11.2.2.1 Конфигурирование для проверок “BERT to Line”	41
11.2.2.2 Конфигурирование для проверок “BERT to Port”	42
11.2.3 <i>Встроенный BER тестер</i>	43
11.2.3.1 Работа с BER тестером.....	43
11.2.3.2 Вставка единичных ошибок	43
12 РЕКОМЕНДАЦИИ ПО УСТРАНЕНИЮ НЕИСПРАВНОСТЕЙ.....	44
13 ГАРАНТИИ ИЗГОТОВИТЕЛЯ	45
14 КОМПЛЕКТ ПОСТАВКИ	45
15 НАЗНАЧЕНИЕ КОНТАКТОВ РАЗЪЕМОВ МУЛЬТИПЛЕКСОРА	46
15.1 Назначение контактов разъема внешнего питания постоянного тока	46
15.2 Назначение контактов консольного разъема	46
15.3 Назначение контактов разъема «G.703»	46
16 СХЕМЫ КАБЕЛЕЙ И ПЕРЕХОДНЫХ АДАПТЕРОВ.....	47
16.1 Схема переходного адаптера для консольного кабеля RJ45-DB9 «А-006»	47
16.2 Схема консольного кабеля RJ45-RJ45 «А-002»	47
16.3 Схема тестовой заглушки для проверки канала G.703/E1	48
17 ИСТОРИЯ ИЗМЕНЕНИЙ ВСТРОЕННОГО ПРОГРАММНОГО ОБЕСПЕЧЕНИЯ	49

1 Введение

Настоящее руководство содержит общие сведения об оптическом модеме/мультиплексоре ЗЕЛАКС ГМ-1-М2 (далее по тексту – мультиплексор). Описаны его назначение, структура, функциональные возможности, технические характеристики, модификации и т.д.

Данная редакция руководства описывает мультиплексоры, содержащие встроенное программное обеспечение версии V01.01.0003.

Внимание! Прежде чем пользоваться данным руководством, убедитесь, что версия встроенного программного обеспечения Вашего мультиплексора (см. раздел [10.4.1, стр. 37](#)) совпадает с одной из версий, указанных выше. В случае несовпадения следует обратиться за соответствующей редакцией руководства на сайт производителя мультиплексора или в службу технической поддержки.

2 Назначение и функциональные возможности мультиплексора

Мультиплексор предназначен для одновременной передачи до трех каналов G.703/E1 или V.35/RS-449/RS-530 со скоростью 2048 кбит/с по оптоволоконной линии. В зависимости от модификации мультиплексора дальность передачи по оптоволоконной линии может составлять от 2 до 120 км по одному или двум волокнам.

Мультиплексор имеет модульную конструкцию, что позволяет выбирать необходимое количество и тип передаваемых потоков данных в зависимости от потребностей пользователя.

В базовой конфигурации мультиплексор содержит один порт G.703/E1 и один слот для установки различных модулей типа MIM. Допускается установка модулей с одним или двумя портами G.703/E1, а также модулей с одним портом Универсального Периферийного Интерфейса УПИ-2 или двумя портами Универсального Периферийного Интерфейса УПИ-3.

Мультиплексор может передавать как структурированные, так и неструктурированные потоки E1. Соответствующие порты мультиплексора предназначены для подключения симметричных линий сопротивлением 120 Ом, причем приемники портов имеют чувствительность –43 дБ, что позволяет подключать к ним линии длиной до 2 км.

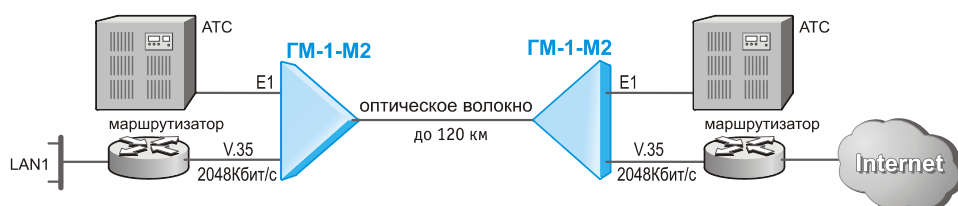
Состояние мультиплексора отображается с помощью светодиодных индикаторов. Кроме того, конфигурация и контроль состояния мультиплексора может осуществляться через встроенный терминальный порт, с помощью которого можно, в частности включать тестовые шлейфы на портах изделия, а также использовать встроенный BER-тестер в каналах G.703/E1 и V.35. Через терминальный порт реализовано и обновление встроенного программного обеспечения мультиплексора.

Мультиплексор выпускается в настольном исполнении. Существуют также модификации в металлическом корпусе 1U или для установки в конструктивы P-510 и P-12. Питание мультиплексора может осуществляться от сети переменного тока 220 В или от источника постоянного тока –20..72 В.

Основные схемы применения мультиплексора приведены на следующих рисунках:



Мультиплексор позволяет объединять удаленные АТС по одной оптоволоконной линии.



Мультиплексор обеспечивает вынос телефонных линий и подключение локальной сети удаленного офиса к глобальной сети Интернет по одной оптоволоконной линии.



Мультиплексор позволяет объединять удаленные АТС и сегменты локальной сети по оптоволоконной линии с преобразованием типа интерфейса, используемого для передачи данных (V.35 - E1/G.703).

3 Модификации мультиплексора и правила заказа при покупке

Оптический модем/мультиплексор выпускается в нескольких модификациях. Модификации отличаются конструктивным исполнением, питанием и функциональными возможностями.

Все модификации модема/мультиплексора имеют один порт G.703/E1, консольный порт и один оптический порт (существует несколько модификаций мультиплексора с различными параметрами оптического порта), а также один слот для установки дополнительных интерфейсных модулей типа МИМ.

Для заказа модема/мультиплексора необходимо указать требуемую модификацию, используя следующую формулу заказа:

ГМ-1-М2х-уу-oooo, где

х – вариант конструктивного исполнения (подробные параметры см. в главе 6, стр. 8):

- **<пусто>** – в настольном пластмассовом корпусе;
- **Т** – в металлическом корпусе высотой 1U для установки в стойку 19”;
- **И** – без корпуса, для монтажа в корзину P-12;
- **К** – без корпуса, для монтажа в корзину P-510;

уу – вариант питания (подробные параметры см. в главе 5, стр. 8):

- **АС9** – питание от источника переменного тока 9В (при использовании внешнего сетевого адаптера, входящего в комплект, обеспечивается питание от сети переменного тока 220 В);
- **DC60** – питание от источника постоянного тока -20..72 В;

oooo – модификация оптического порта (подробные параметры см. в разделе 7.1, стр. 10):

- **M13/2** – 2 волокна MM (длина волны 1310 нм), дальность до 2 км;
- **S13/30** – 2 волокна SM (длина волны 1310 нм), дальность до 30 км;
- **S13/60** – 2 волокна SM (длина волны 1310 нм), дальность до 60 км;
- **S15/120** – 2 волокна SM (длина волны 1550 нм), дальность до 120 км;
- **S1315/20** и **S1513/20** – 1 волокно SM (длина волны 1310/1550 нм), дальность до 20 км;
- **S1315/80** и **S1513/80** – 1 волокно SM (длина волны 1310/1550 нм), дальность до 80 км;
- **S1510/120** и **S1590/120** – 1 волокно SM (длина волны 1510/1590 нм), дальность до 120 км;

Модем/мультиплексор может быть доукомплектован одним из следующих дополнительных интерфейсных модулей:

- **MIM-G.703** – один порт G.703/E1;
- **MIME-2xG.703** – два порта G.703/E1;
- **MIM-UPI2** – один порт УПИ-2, поддерживаемые интерфейсы RS-232/422/449/485/530, V.10/11/35/36, X.21 (тип интерфейса выбирается кабелем);
- **MIM-UPI3** – один порт УПИ-3, поддерживаемые интерфейсы RS-232/449/530/530a, V.35, X21 (тип интерфейса выбирается кабелем);
- **MIME-2xUPI3** – два порта УПИ-3, поддерживаемые интерфейсы RS-232/449/530/530a, V.35, X21 (тип интерфейса выбирается кабелем);

Пример обозначения оптического модема/мультиплексора при заказе:

Мультиплексор ЗЕЛАКС ГМ-1-М2-АС9-S13/30

Мультиплексор ГМ-1-М2 в настольном пластмассовом корпусе, с питанием от сети переменного тока 220 В (при использовании внешнего сетевого адаптера, входящего в комплект), с оптическим портом, рассчитанным на 2 волокна и дальность до 30 км, без дополнительных интерфейсных модулей

4 Условия эксплуатации мультиплексора

Температура окружающей среды от 5 до 40 °С
Относительная влажность воздухадо 80%, при T=25 °С
Режим работыкруглосуточный

5 Электропитание мультиплексора

В зависимости от модификации возможны следующие варианты питания мультиплексора:

Модификация мультиплексора	Питание
ГМ-1-М2-АС9 ГМ-1-М2И-АС9	сеть переменного напряжения ~(198..242) В, 50 Гц (с внешним сетевым адаптером ~220/~9 В)
ГМ-1-М2-DC60 ГМ-1-М2И-DC60 ГМ-1-М2К-DC60	источник постоянного напряжения -20 В ... -72 В
ГМ-1-М2К-АС9	источник переменного напряжения ~9 В
ГМ-1-М2Т	сеть переменного напряжения ~(198..242) В, 50 Гц

Потребляемая мощность: не более 10 Вт.

6 Конструктивные параметры мультиплексора

В зависимости от модификации возможны следующие варианты конструктивного исполнения мультиплексора:

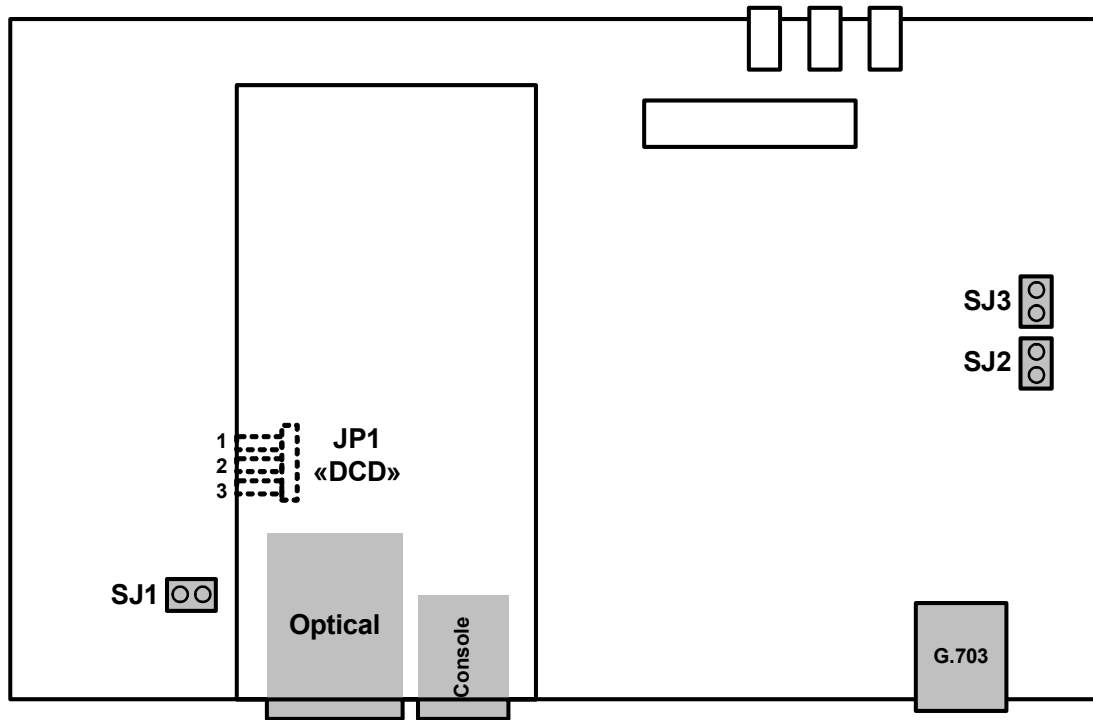
Модификация мультиплексора	Конструктивные особенности	Габаритные размеры корпуса	Масса, не более
ГМ-1-М2-АС9 ГМ-1-М2-DC60	Настольный пластмассовый корпус	226 x 166 x 45 мм	1.2 кг
ГМ-1-М2Т	Металлический корпус высотой 1U для монтажа в стойку 19"	441 x 170 x 44 мм	2.7 кг
ГМ-1-М2И-АС9 ГМ-1-М2И-DC60	Без корпуса, для монтажа в корзину Р-12	226 x 182 x 35 мм	1.1 кг
ГМ-1-М2К-АС9 ГМ-1-М2К-DC60	Без корпуса, для монтажа в корзину Р-510	215 x 182 x 40 мм	1.1 кг

6.1 Расположение перемычек на плате мультиплексора

На плате мультиплексора расположен ряд перемычек, которые могут быть использованы при эксплуатации. Расположение этих перемычек на плате модуля в зависимости от модификации платы указано на рисунке ниже.

Внимание! Не отмеченные на рисунке перемычки являются технологическими. **Запрещается** изменение состояния технологических перемычек в процессе эксплуатации мультиплексора.

Внимание! Запрещается изменять положение перемычек при включенном питании мультиплексора.



Перемычка **SJ1** предназначена для объединения сигнального и защитного заземления мультиплексора. Заводская установка – перемычка *разомкнута*.

Перемычки **SJ2** и **SJ3** позволяют подать напряжение в цепь дистанционного питания линии G.703. Напряжение подается на контакты 7 и 8 разъема порта «**G.703**» (см. раздел [15.3, стр. 46](#)). Необходимость подачи дистанционного питания в линию G.703 возникает в случае установки на линии регенераторов сигнала с фантомным питанием. Заводская установка – перемычки *разомкнуты*.

Перемычка **JP1 «DCD»** позволяет выбрать режим работы контакта DCD/GND консольного разъема мультиплексора (см. раздел [9.1.2, стр. 13](#), а назначение выводов консольного разъема см. раздел [15.2, стр. 46](#)). В положении «**1-2**» на контакт выводится сигнальная линия DCD, а в положении «**2-3**» контакт соединен с сигнальной землей мультиплексора GND. В положении GND («**2-3**») обеспечивается совместимость при работе с аналогичными портами оборудования «Cisco», в которых цепь DCD не используется. Заводская установка – перемычка в положении **DCD («1-2»)**.

Внимание! Неправильное положение перемычки может привести к перегрузке цепей консольного порта мультиплексора или подключенного оборудования и выходу их из строя.

7 Технические характеристики портов мультиплексора

7.1 Оптический порт

- количество портов: 1;
- стык: G.955;
- скорость передачи: 8448 кбит/с;
- цикловая структура: G.742 (E2);
- линейное кодирование: CMI;

В зависимости от модификации мультиплексора (см. раздел 3, стр. 7) параметры установленного оптического порта определяются следующим образом:

Модификация оптического порта	Тип оптического кабеля (длина волны передатчика/приемника, нм)	Тип оптического разъема	Кол-во оптических волокон	Выходная оптическая мощность, dBm, не менее	Пороговая чувствительность приемника (при BER 10 ⁻⁴ -10), dBm	Оптический бюджет, dBm, не менее	Дальность работы, км, не менее
S13/30	SM (1310)	SC	2	-15	-34	19	30
S13/60	SM (1310)	SC	2	-4	-36	32	60
S15/120	SM (1550)	SC	2	0	-36	36	120
S1315/20, S1513/20	SM (1310/1550) SM (1550/1310)	SC	1	-14	-33	19	20
S1315/80, S1513/80	SM (1310/1550) SM (1550/1310)	SC	1	-3	-35	32	80
S1510/120, S1590/120	SM (1510/1590) SM (1590/1510)	SC	1	0	-35	35	120
M13/2	MM (1310)	SC	2	-19	-31	12	2

7.2 Порт G.703/E1

- количество портов на базовом блоке: 1;
- линейный интерфейс: G.703 2048 кбит/с, ГОСТ 27767-88;
- цикловая структура: произвольная;
- стык: симметричный, 120 Ом (2 витые пары);
- линейное кодирование: HDB3/AMI – выбирается программно;
- чувствительность приемника: до -43 дБ;
- подавление фазового дрожания: в соответствии с рекомендациями G.742, G.823, в приемном или передающем тракте – выбирается программно;
- напряжение пробоя изоляции линейного трансформатора: не менее 1500 В;
- тип разъема: розетка RJ-45 (назначение контактов см. раздел 15.3, стр. 46);

7.3 Консольный порт

- количество портов: 1;
- порт используется для управления мультиплексором;
- тип интерфейса: DCE;
- электрофизика — RS-232 (V.24/V.28);
- режим работы: асинхронный;
- скорость передачи данных: 115.2 кбит/с;
- формат асинхронной посылки: 8 бит данных, 1 стартовый бит, 1 стоповый бит, контроль по четности отсутствует;
- входные интерфейсные цепи порта - TxD;
- выходные интерфейсные цепи порта - RxD, DCD, DSR, CTS;

- функционирование выходных цепей управления порта:
 - выходная цепь DSR постоянно активна при наличии питания;
 - выходная цепь DCD постоянно активна при наличии питания;
 - выходная цепь CTS постоянно активна при наличии питания;
- тип разъема: розетка RJ-45 (назначение контактов см. раздел [15.2, стр. 46](#));

7.4 Дополнительные порты

Установка сменного интерфейсного модуля позволяет добавить в мультиплексор дополнительные порты из следующего списка:

- **MIM-G.703** – один порт G.703/E1;
- **MIME-2xG.703** – два порта G.703/E1;
- **MIM-UPI2** – один порт УПИ-2, поддерживаемые интерфейсы RS-232/422/449/485/530, V.10/11/35/36, X.21 (тип интерфейса выбирается кабелем);
- **MIM-UPI3** – один порт УПИ-3, поддерживаемые интерфейсы RS-232/449/530/530a, V.35, X21 (тип интерфейса выбирается кабелем);
- **MIME-2xUPI3** – два порта УПИ-3, поддерживаемые интерфейсы RS-232/449/530/530a, V.35, X21 (тип интерфейса выбирается кабелем);

Характеристики дополнительных портов определяются типом установленного интерфейсного модуля и содержатся в описании, прилагаемом к модулю.

8 Установка и подключение мультиплексора

8.1 Установка мультиплексора

Установка мультиплексора должна производиться в сухом отапливаемом помещении. Перед установкой рекомендуется произвести внешний осмотр комплекта с целью выявления механических повреждений корпуса и соединительных элементов.

Следует проверить соответствие интерфейсных кабелей, входящих в комплект поставки, типам интерфейсов подключаемого оборудования. В случае несоответствия или возникновения сомнений, следует обратиться к изготовителю мультиплексора (контактная информация указана на титульном листе).

8.2 Подключение мультиплексора

Перед подключением мультиплексора следует внимательно изучить настоящее руководство.

8.2.1 Последовательность подключения

Подключение мультиплексора рекомендуется проводить в следующей последовательности:

1. Отключить вилки кабелей всех внешних физических линий от разъемов мультиплексора.
2. Для модификации мультиплексора с индексом «Т» подключить клемму заземления, расположенную на задней панели корпуса, к внешнему защитному заземлению.
3. Для модификаций мультиплексора с индексом «АС9» подключить кабель внешнего сетевого адаптера к розетке, расположенной на задней панели мультиплексора (см. раздел 9.1.2, стр. 13).
4. Для модификаций мультиплексора с индексом «DC60» подключить кабель питания источника постоянного тока к клеммному соединителю «=20В...72В» на задней панели мультиплексора (см. раздел 9.1.2, стр. 13). Назначение контактов разъема приведено в разделе 15.1, стр. 46. Убедиться, что контакт защитного заземления разъема подключен к внешнему защитному заземлению.
5. Подключить кабель терминального устройства к розетке «Console» на задней панели мультиплексора (см. раздел 9.1.2, стр. 13).
6. Подать напряжение питания постоянного или переменного тока на мультиплексор.
7. После включения питания автоматически производится самотестирование и начальная конфигурация оборудования, во время которого индикатор «STATE» на лицевой панели мультиплексора (см. раздел 9.1.1, стр. 13) горит красным цветом. При этом индикаторы, расположенные на задней панели мультиплексора (см. раздел 9.1.2, стр. 13), могут находиться в произвольном состоянии. Следует отметить, что процесс самотестирования может быть достаточно длительным (до 30 сек).
8. По окончании процесса самотестирования загораются красным цветом индикаторы «STATE» и «G.703» (а также «SLOT», если установлен дополнительный интерфейсный модуль) на лицевой панели мультиплексора (см. раздел 9.1.1, стр. 13), поскольку кабели внешних физических линий не подключены к мультиплексору и определяется состояние «авария».
9. Произвести конфигурацию мультиплексора в терминальном режиме (см. главу 10, стр. 16).
10. Подключить вилки кабелей внешних физических линий к соответствующим разъемам портов мультиплексора. После подключения всех кабелей и при условии штатной работы всех линий связи индикаторы «STATE» и «G.703» (а также «SLOT», если установлен дополнительный интерфейсный модуль) должны загореться зеленым цветом.

Мультиплексор функционирует в нормальном рабочем режиме. На этом подключение мультиплексора можно считать завершенным.

9 Элементы индикации и управления мультиплексора

9.1 Назначение органов управления и индикации

9.1.1 Назначение органов управления и индикации лицевой панели мультиплексора

На лицевой панели мультиплексора, изображенной на рисунке, размещены некоторые общие элементы управления и индикации.

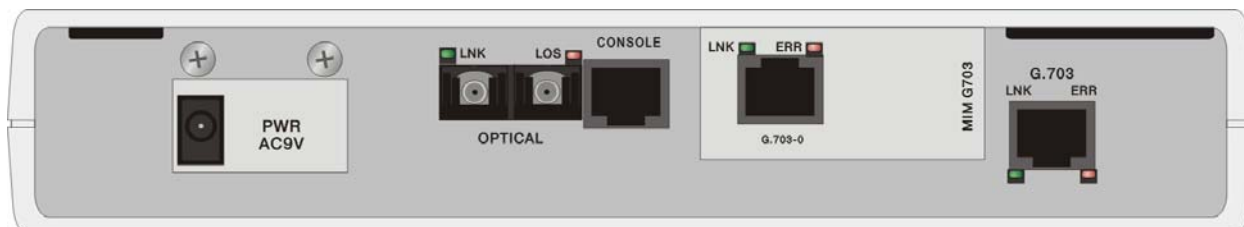


Индикаторы состояния «STATE», «G.703» и «SLOT»:

Индикатор	Наименование индикатора	Комментарий
STATE	Состояние мультиплексора	Зеленый – нормальное состояние Красный – начальная загрузка мультиплексора или ошибка в работе любого из его портов, включая оптический Погашен – начальная загрузка мультиплексора
G.703	Состояние встроенного порта G.703	Зеленый – порт находится в рабочем состоянии Красный – обнаружены ошибки в работе порта Оранжевый – порт в режиме тестирования Погашен – порт выключен
SLOT	Состояние портов дополнительного интерфейсного модуля	Зеленый – все порты модуля находятся в рабочем состоянии Красный – обнаружены ошибки в работе любого из портов модуля Оранжевый – хотя бы один из портов в режиме тестирования Погашен – модуль не установлен или все порты выключены

9.1.2 Назначение органов управления и индикации задней панели мультиплексора

На задней панели мультиплексора, изображенной на рисунке, размещены некоторые общие элементы управления и индикации.



Разъем внешнего питания от внешнего адаптера переменного тока «AC9V» или от источника постоянного тока «=20...72V». Тип разъема определяется модификацией мультиплексора (см. главу 3, стр. 7).

При питании от источника переменного тока в комплект поставки мультиплексора входит внешний адаптер питания.

Назначение контактов разъема при питании от источника постоянного тока см. в разделе [15.1, стр. 46](#). При таком варианте питания разъем содержит и клемму защитного заземления.

Разъем оптического порта, обозначенный «**Optical**». Параметры оптического порта см. в разделе [7.1, стр. 10](#). Если установлена модификация оптического порта, предназначенная для подключения двухволоконной линии, то разъем порта имеет два вывода, причем слева находится вывод «**Rx**», а справа - «**Tx**» (приемник и передатчик соответственно). На рисунке приведена модификация мультиплексора с оптическим портом, предназначенным для подключения двухволоконной линии с помощью разъема типа SC.

Два индикатора состояния оптического порта. Слева расположен индикатор «**LNK**» зеленого свечения, справа - индикатор «**LOS**» красного свечения:

- индикатор «**LNK**» светится, если на входе приемника есть оптический сигнал; мигает в режиме тестирования оптического канала (включение шлейфов, BER-тестера и т.п.);
- индикатор «**LOS**» не светится при наличии сигнала на входе оптического порта; загорается на короткое время при возникновении одиночных ошибок или сбоях синхронизации; мигает с частотой 2 Гц при наличии на входе оптического порта сигнала «**AIS**»; горит постоянно при отсутствии оптического сигнала на входе порта.

Разъем RJ-45 консольного порта «**Console**». Предназначен для управления мультиплексором в терминальном режиме (см. главу [10, стр. 16](#)). Параметры консольного порта см. в разделе [7.3, стр. 10](#), а назначение контактов разъема см. в разделе [15.2, стр. 46](#).

Слот для установки дополнительного модуля типа МИМ. Перечень разрешенных для установки в мультиплексор модулей см. в разделе [7.4, стр. 11](#). Органы индикации и управления дополнительных портов модуля определяются типом модуля и содержатся в описании, прилагаемом к нему. На рисунке в качестве примера изображен установленный в слот мультиплексора модуль MIM-G703.

Разъем RJ-45 для подключения линии G.703/E1, обозначенный «**G.703**». Параметры порта G.703/E1 см. в разделе [7.2, стр. 10](#), а назначение контактов на разъеме приведено в разделе [15.3, стр. 46](#).

Два индикатора состояния для порта G.703/E1. Индикаторы размещены над разъемом RJ-45. Слева расположен индикатор «**LNK**» зеленого свечения, справа - индикатор «**ERR**» красного свечения:

- индикатор «**LNK**» светится непрерывно при нормальном функционировании канала G.703/E1; мигает в режиме тестирования порта (включение шлейфов, BER-тестера и т.п.). Если порт не используется в системе, то индикатор «**LNK**» не светится;
- индикатор «**ERR**» светится непрерывно при отсутствии сигнала на входе порта G.703/E1 (при наличии сигнала не светится); загорается на короткое время при возникновении одиночных ошибок кодообразования; мигает с частотой 2 Гц при наличии на входе порта сигнала «**AIS**». Если порт не используется в системе, то индикатор «**ERR**» не светится.

9.2 Индикация рабочего режима

9.2.1 Нормальное функционирование

При нормальном рабочем функционировании мультиплексора индикация осуществляется следующим образом.

Непрерывно светятся следующие зеленые индикаторы на лицевой панели мультиплексора (раздел [9.1.1, стр. 13](#)): «**STATE**», «**G.703**» (в случае, если порт G.703 на базовом блоке используется в системе), «**SLOT**» (если установлен дополнительный интерфейсный модуль).

Непрерывно светятся следующие зеленые индикаторы на задней панели мультиплексора (раздел [9.1.2, стр. 13](#)): «**LNK**» оптического порта, «**LNK**» порта G.703 (если порт используется в системе).

Индикаторы, расположенные на дополнительном интерфейсном модуле сигнализируют о нормальной работе портов модуля (в соответствии с документацией на соответствующий модуль).

Остальные индикаторы на лицевой и задней панелях мультиплексора не светятся.

При возникновении единичных ошибок кодообразования (допустимой интенсивности) в канале G.703/E1 кратковременно вспыхивает индикатор «**ERR**» порта G.703/E1.

9.2.2 Аварийные ситуации

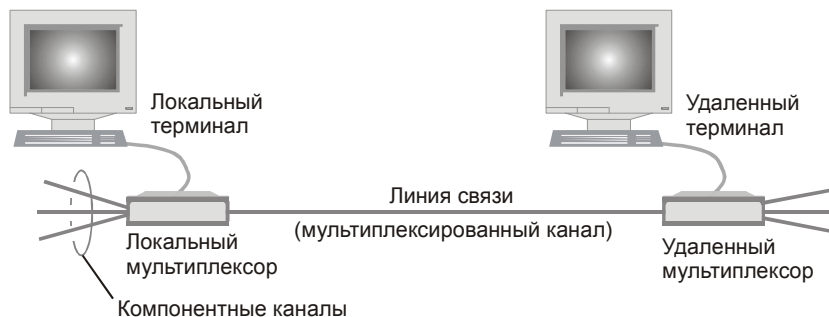
Следующие ситуации являются аварийными и требуют срочного технического обслуживания местной аппаратуры.

- Пропадание входного компонентного сигнала канала G.703/E1 (непрерывно светится индикатор «**LOS**» порта G.703/E1);
- Пропадание входного сигнала оптического потока (непрерывно светится индикатор «**LOS**» оптического порта;
- Аварийная ситуация в канале, подключенном к одному из портов дополнительного интерфейсного модуля (отображается в соответствии с документацией на модуль);

Любое из этих событий отображается также красным свечением одного или нескольких индикаторов лицевой панели мультиплексора («**STATE**», «**G.703**» и «**SLOT**»).

10 Управление мультиплексором в терминальном режиме

Взаимодействие пользователя с мультиплексором, а также с системой передачи данных на его основе, осуществляется посредством терминала, подключенного к локальному или удаленному мультиплексору, как показано на рисунке. В качестве терминала обычно используется персональный или карманный компьютер с установленной программой эмуляции терминала.



В терминальном режиме пользователь может:

- настраивать конфигурацию (профиль) и параметры системы, содержащей мультиплексор;
- настраивать параметры портов мультиплексора;
- осуществлять диагностику при работе системы;
- проводить тестирование целостности информационных трактов системы и отдельных частей мультиплексора;
- осуществлять проверку качества линий и отображение статистических данных;
- осуществлять модернизацию мультиплексора путем обновления встроенного программного обеспечения мультиплексора;

Терминал подключается к консольному порту мультиплексора (разъем «**Console**», расположенный на задней панели мультиплексора, см. раздел [9.1.2, стр. 13](#)). Параметры консольного порта см. в разделе [7.3, стр. 10](#).

После включения питания мультиплексора на экран терминала выводится информация о прохождении процедуры самодиагностики мультиплексора. Пример выводимой информации приведен далее:

```
Bootloader starting. Please wait...
GM-1-M2 init
Init Flash...OK.
Init FPGA...OK.
Optical Init...OK.
G703 Init Port 00...OK.
G703 Init Port 02...OK.
G703 Init Port 03...OK.
Load profile... OK
Run menu...
Zelax GM-1-M2
```

Если в процессе проведения самодиагностики обнаружены ошибки, мультиплексор выводит на экран терминала соответствующее диагностическое сообщение и переходит в режим обновления встроенного программного обеспечения (см. раздел [10.4.2, стр. 38](#)).

Примечание. В случае обнаружения ошибок в пользовательском профиле (см. раздел [10.2, стр. 18](#)) на экран терминала выводится соответствующее диагностическое сообщение, в котором предлагается записать в пользовательский профиль содержимое заводского профиля. После получения утвердительного ответа загрузка мультиплексора продолжается в штатном режиме.

В случае успешного прохождения процедуры самодиагностики мультиплексор выводит на экран терминала главный раздел пользовательского управляющего меню. Если терминал подключается к мультиплексору после окончания процедуры самодиагностики, то для вывода на экран раздела меню необходимо нажать клавишу **ENTER**.

Навигация по меню осуществляется нажатием цифровых клавиш, соответствующих порядковым номерам пунктов меню. Нажатие клавиши **ENTER** в любом разделе меню (кроме специально оговоренных случаев) приводит к повторному выводу на экран текущей страницы меню. Возврат из текущего раздела меню к разделу более высокого уровня осуществляется выбором пункта меню **«Quit»** (обычно цифровая клавиша **«0»**).

10.1 Главный раздел меню

При включении питания мультиплексора на экран терминала выводится главный раздел меню в следующем виде:

```
Main menu
=====
1.Profiles
2.Setup
3.Service
=====
Press key 1..3:
```

Раздел меню **«Profiles»** (см. раздел [10.2, стр. 18](#)) позволяет сохранять в энергонезависимой памяти выбранную пользователем конфигурацию мультиплексора и конкретные настройки параметров портов, а также восстанавливать ранее сохраненные или заводские установки.

Раздел меню **«Setup»** (см. раздел [10.3, стр. 20](#)) позволяет устанавливать желаемую конфигурацию мультиплексора и осуществлять необходимые настройки параметров портов.

Раздел меню **«Service»** (см. раздел [10.4, стр. 37](#)) позволяет выполнять ряд сервисных функций, включая генерацию отчета о текущем состоянии мультиплексора для отправки в службу поддержки производителя при разрешении проблем, а также обновление его встроенного программного обеспечения при модернизации или добавлении новых функциональных возможностей.

10.2 Раздел меню «Profiles»

Для удобства пользователя в мультиплексоре реализована возможность быстрого сохранения и восстановления совокупности конфигурационных настроек мультиплексора в/из энергонезависимой памяти. Набор конфигурационных настроек, одновременно сохраняемых в энергонезависимой памяти, называется профилем (profile). В настоящей версии программного обеспечения реализовано 2 профиля: заводской (FACTORY PROFILE) и пользовательский (USER PROFILE).

Заводской профиль содержит настройки, устанавливаемые в процессе производства мультиплексора, и не может быть изменен пользователем.

В пользовательский профиль в процессе производства записываются настройки, совпадающие с заводским профилем. Однако в дальнейшем они могут быть в любой момент изменены пользователем.

При включении питания мультиплексора его текущие настройки загружаются из пользовательского профиля.

При выключении питания мультиплексора текущие настройки пользователя не сохраняются, и при следующем включении будет снова загружен пользовательский профиль. Поэтому если пользователь хочет, чтобы его текущие настройки автоматически загружались после отключения питания мультиплексора, то он должен явно сохранить эти настройки в пользовательском профиле.

Раздел меню управления профилями мультиплексора выглядит следующим образом:

```
Profiles
=====
1.Save current settings to USER PROFILE
2.Restore current settings from USER PROFILE
3.Restore current settings from FACTORY PROFILE
4.Show current settings
0.Quit
=====
Press key 0..4:
```

Пункт «**Save current settings to USER PROFILE**» позволяет сохранить текущие настройки мультиплексора в пользовательском профиле.

Пункты «**Restore current settings from USER PROFILE**» и «**Restore current settings from FACTORY PROFILE**» позволяют установить текущие настройки мультиплексора из пользовательского или заводского профиля соответственно.

Пункт «**Show current settings**» выводит на экран терминала таблицу текущих настроек мультимплексора в следующем виде:

```
===== Current settings =====
Optical
Port Settings:
  Loopback state:.....Off
-----
Serial 0/00 (G.703)
  State | LineCode | JittAtt | JA Depth | RxGain | RxCrLossCriteria | LPB |
Enabled  AMI      Rx       32       -12dB   255 zeros         Off
-----
Serial 1/00 (G.703)
  State | LineCode | JittAtt | JA Depth | RxGain | RxCrLossCriteria | LPB |
Enabled  HDB3    Rx       32       -12dB   255 zeros         Off
-----
Serial 1/01 (G.703)
  State | LineCode | JittAtt | JA Depth | RxGain | RxCrLossCriteria | LPB |
Enabled  HDB3    Rx       32       -12dB   255 zeros         Off
-----
Press any key to continue
```

Примечание. В таблице приведен один из вариантов пользовательских настроек.

10.3 Раздел меню «Setup»

Данный раздел меню позволяет задавать желаемую конфигурацию мультиплексора и осуществлять необходимые настройки параметров портов. Он выглядит следующим образом:

```
Setup
=====
1.Ports Setup
2.Remote control
0.Quit
=====
Press key 0..2:
```

Раздел меню «**Ports setup**» (см. раздел 10.3.1, стр. 20) позволяет осуществлять настройку и контроль портов передачи данных, установленных в мультиплексоре.

Раздел меню «**Remote control**» (см. раздел 10.3.2, стр. 35) предназначен для настройки и контроля удаленного мультиплексора, а также для ограничения доступа к локальному мультиплексору со стороны удаленного.

10.3.1 Раздел меню «Ports setup»

Данный раздел меню позволяет осуществлять настройку и контроль портов передачи данных мультиплексора и выглядит следующим образом:

```
Ports Setup
=====
1.Optical
2.Serial 0/00 (G.703) *** port broken ***
3.Serial 1/00 (UPI3)
4.Serial 1/01 (UPI3)
5.Ports 0/00 and 1/00 exchange Enabled
0.Quit
=====
Press key 0..5:
```

В разделе перечислены все установленные в мультиплексоре порты передачи данных. Состав установленных портов определяется при включении питания мультиплексора. При обозначении портов выводится номер слота, в котором установлен порт («0» – базовый блок мультиплексора, «1» - дополнительный модуль в слоте мультиплексора) и порядковый номер порта в этом слоте. Также выводится тип порта (порты G.703/E1, УПИ-2 и УПИ-3 имеют тип «**Serial**»).

Если в процессе самотестирования обнаружена неисправность одного из портов, то справа от названия порта выводится надпись «***** port broken *****».

Выбор необходимого для настройки или контроля порта осуществляется выбором соответствующего пункта меню.

Примечание. Настройка отсутствующего или неисправного порта невозможна. При попытке выбора такого порта выводится соответствующее диагностическое сообщение.

В следующих подразделах приводится информация о настройке различных типов портов передачи данных.

Пункт меню «**Ports 0/00 and 1/00 exchange**» позволяет поменять местами на локальном мультиплексоре потоки данных, проходящие через порты «**Serial 0/00**» и «**Serial 1/00**». Таким образом, при выборе значения «**Enabled**» порт «**Serial 0/00**» локального мультиплексора оказывается соединенным с портом «**Serial 1/00**» удаленного мультиплексора, а порт «**Serial 1/00**» локального мультиплексора – с портом «**Serial 0/00**» удаленного мультиплексора.

Данный пункт меню предназначен в первую очередь для облегчения использования мультиплексора в качестве конвертора интерфейсов G.703/УПИ-2. Чтобы реализовать такой конвертор с минимальными затратами, потребуется один мультиплексор без дополнительных модулей (с одним встроенным портом G.703/E1) и один мультиплексор с дополнительным модулем MIM-UPI2. При этом на мультиплексоре с установленным модулем УПИ-2 следует выбрать значение «**Enabled**» пункта «**Ports 0/00 and 1/00 exchange**». При этом порт УПИ-2 мультиплексора будет соединен со встроенным портом G.703 второго мультиплексора, выполняя функцию конвертора интерфейсов. Следует отметить, что встроенный порт G.703 мультиплексора с установленным портом УПИ-2 в такой конфигурации окажется незадействованным, поскольку будет соединен с портом отсутствующего дополнительного модуля второго мультиплексора. Чтобы исключить генерацию аварийных состояний от этого порта, его следует отключить (см. пункт меню «**Port state**» раздела [10.3.1.2, стр. 24](#)). Можно также, установив на втором мультиплексоре дополнительный модуль MIM-UPI2, организовать с помощью пары мультиплексор два независимых конвертора интерфейсов.

10.3.1.1 Настройка оптического порта

Подробное описание характеристик оптического порта мультиплексора см. в разделе 7.1, стр. 10.

Раздел меню настройки этого порта выглядит следующим образом:

```
Optical port setup                               AIS RDI LOS LOF LLB
=====
1.Tests & Diagnostics
0.Quit
=====
Press key 0..1:
```

В первой строке выводится название порта, а также его текущее состояние (см. раздел 10.3.1.1.1, стр. 22) на момент входа в данный раздел меню.

Раздел меню «**Tests & Diagnostics**» (см. раздел 10.3.1.1.2, стр. 23) предназначен для проведения тестирования оптического канала. Он позволяет управлять включением тестовых шлейфов и вставлять в поток единичные ошибки.

10.3.1.1.1 Текущее состояние оптического порта.

Текущее состояние оптического порта отображается в правой части первой строки меню в виде перечня надписей-флагов:

```
Optical port setup                               AIS RDI LOS LOF LLB
=====
```

Каждая надпись сообщает об обнаружении оптическим портом определенного события. Если событие обнаруживается в момент вывода меню на экран, то соответствующая надпись выводится. Если указанное событие не обнаружено, то надпись не выводится.

Примечание. Для обновления информации о текущем состоянии порта нужно нажать клавишу ENTER.

Для оптического порта определен следующий перечень обнаруживаемых событий:

Обозначение события при выводе на экран	Название события	Расшифровка события
AIS	Alarm Indication Signal	СИАС – сигнал индикации аварийного состояния (по стандартам G.742/G.751 и G.775)
RDI	Remote Defect Indication	сигнал индикации аварии дальней станции (по стандартам G.742/G.751 и G.775)
LOS	Loss Of Signal	потеря принимаемого сигнала (по стандарту G.775)
LOF	Loss Of Frame	потеря цикловой синхронизации (по стандарту G.742/G.751)

Кроме того, в случае установки в порте одного из видов шлейфов, в строке текущего состояния выводится надпись о типе шлейфа. Возможны следующие варианты (назначение различных видов шлейфов см. в разделе 11.1, стр. 39):

Обозначение шлейфа при выводе на экран	Название шлейфа
LLB	Line Loopback
ILB	Inward Loopback
DLB	Dual Loopback

10.3.1.1.2 Раздел меню «Tests & Diagnostics» оптического порта.

Данный раздел меню предназначен для проведения тестирования оптического порта. Он позволяет управлять включением тестовых шлейфов и вставлять в поток единичные ошибки и выглядит следующим образом:

```
Optical port Tests & Diagnostics
=====
1.Loopback                                     Off
2.Insert a single FAS-ERR
0.Quit
=====
Press key 0..2:
```

Пункт «**Insert a single FAS-ERR**» позволяет вставить единичную ошибку в заголовок кадра выходного оптического потока для проверки схемы обнаружения сбоев цикловой синхронизации на противоположном конце линии.

Пункт «**Loopback**» предназначен для управления шлейфами оптического порта. Можно выбрать один из следующих видов шлейфов (описание типов шлейфов см. в разделе [11.1, стр. 39](#)): «**Line Loopback**», «**Inward Loopback**» или «**Dual Loopback**», а также отключить все шлейфы: «**Off**».

10.3.1.2 Настройка портов G.703/E1

Подробное описание характеристик встроенного порта G.703/E1 мультиплексора см. в разделе 7.2, стр. 10. Описание характеристик портов G.703/E1, расположенных на дополнительном интерфейсном модуле MIM-G703 или MIME-2xG703, приведено в документации на соответствующие модули.

Раздел меню настройки порта G.703/E1 выглядит следующим образом (одинаково для порта на базовом блоке и на дополнительных модулях):

```
Port Serial 0/00 (G.703) setup
=====
RxLevel:> -2,5dB                               DHDB3   Errors(CV):6634
RUA LOS TCLE PRBS ZD JALT LLB
-----
1.Port state                                     Enabled
2.Line coding                                    HDB3
3.Jitter Attenuator                             Rx
4.Jitter Attenuator buffer depth                32
5.Receive Gain Limit                            -12dB
6.Receive Carrier Loss Criteria                 255 zeros
7.Tests & Diagnostics
0.Quit
=====
Press key 0..7:
```

В первой строке отображается номер и тип выбранного порта.

В двух следующих строках отображается текущее состояние выбранного порта G.703/E1 на момент входа в данный раздел меню (см. раздел 10.3.1.2.1, стр. 25).

Пункт «**Port state**» позволяет выключить выбранный порт G.703/E1 из работы. Если выбирается значение «**Enabled**», то порт включается в штатную работу мультиплексора и по нему можно передавать данные. Если выбирается значение «**Disabled**», то порт отключается от мультиплексора, передатчик порта переводится в неактивное состояние, погасают все индикаторы, относящиеся к порту, а ошибочные состояния в порте перестают учитываться при наборе статистики и формировании аварийной сигнализации.

Пункт «**Line Coding**» позволяет выбрать метод линейного кодирования данных порта из набора «**HDB3**» и «**AMI**».

Пункт «**Jitter Attenuator**» позволяет выбрать режим работы встроенной схемы подавления фазового дрожания (джиттер-аттенюатор) порта. Джиттер-аттенюатор можно включить либо на входе приемника (значение пункта «**Rx**»), либо на выходе передатчика (значение пункта «**Tx**»), либо отключить совсем (значение пункта «**Disabled**»).

Пункт «**Jitter Attenuator buffer depth**» позволяет выбрать глубину буфера джиттер-аттенюатора равной либо **32** бит, либо **128** бит.

Пункт «**Receive Gain Limit**» позволяет выбрать чувствительность приемника на уровне либо **-12dB**, либо **-43dB**.

Пункт «**Receive Carrier Loss Criteria**» позволяет выбрать критерий определения факта потери сигнала на входе приемника. Сигнал может считаться потерянным при получении либо 255-ти, либо 2048-ми последовательных нулей (значение пункта «**255 zeros**» либо «**2048 zeros**» соответственно).

Раздел меню «**Tests & Diagnostics**» (см. раздел 10.3.1.2.2, стр. 26) предназначен для проведения тестирования порта G.703/E1. Он позволяет управлять включением тестовых шлейфов, подключать встроенный BER-тестер к необходимым портам мультиплексора. Кроме того, в этом режиме может осуществляться просмотр статистики при проведении тестирования каналов и линий связи.

10.3.1.2.1 Текущее состояние порта G.703/E1.

Текущее состояние порта G.703/E1 отображается в двух верхних строках меню в следующем виде:

```
RxLevel:> -2,5dB                                DHDB3      Errors(CV):6634
RUA LOS TCLE PRBS ZD JALT LLB
-----
```

В первой строке содержится информация:

- об уровне принимаемого сигнала (**RxLevel**);
- о текущем количестве обнаруженных ошибок (**Errors**). При кодировании HDB3 считается количество ошибок типа CV (Code Violation), а при кодировании AMI – количество ошибок типа BPV (Bi-Polar Violation). Количество ошибок начинает считаться с нуля после включения питания мультиплексора. При переполнении 31-разрядного счетчика ошибок его значение сбрасывается в ноль.

Кроме того, выводится информация об обнаружении портом G.703/E1 определенных событий в виде перечня надписей-флагов. Если событие обнаруживается в момент вывода меню на экран, то соответствующая надпись выводится. Если указанное событие не обнаружено, то надпись не выводится.

Примечание. Для обновления информации о текущем состоянии порта нужно нажать клавишу ENTER.

Для порта G.703/E1 определен следующий перечень обнаруживаемых событий:

Обозначение события при выводе на экран	Название события	Расшифровка события
DHDB3	HDB3 Word Detect	Обнаружение во входящем потоке слова с кодировкой HDB3 (работает в режиме кодирования как HDB3, так и AMI)
RUA	Receive Unframed All Ones	Прием нефреймированного потока «Все единицы»
LOS	Loss Of Signal	Потеря принимаемого сигнала
TCLE	Transmit Current Limit Exceeded	Превышение тока передатчика значения 50 мА
PRBS	PRBS Detect	Обнаружение в принимаемом потоке псевдослучайной последовательности 2 ¹⁵ -1
ZD	Zero Detect	Обнаружение 4-х последовательных нулей
JALT	Jitter Attenuator Limit Trip	Проскальзывание буфера джиттер-аттенюатора

Кроме того, в случае установки в порте одного из видов шлейфов, в строке текущего состояния выводится надпись о типе шлейфа. Возможны следующие варианты (назначение различных видов шлейфов см. в разделе 11.1, стр. 39):

Обозначение шлейфа при выводе на экран	Название шлейфа
LLB	Line Loopback
ILB	Inward Loopback
DLB	Dual Loopback

10.3.1.2.2 Раздел меню «Tests & Diagnostics» порта G.703/E1.

Данный раздел меню предназначен для проведения тестирования порта G.703/E1. Он позволяет управлять включением тестовых шлейфов, подключать встроенный BER-тестер к необходимым портам мультиплексора. Кроме того, в этом режиме может осуществляться просмотр статистики при проведении тестирования каналов и линий связи. Данный раздел меню выглядит следующим образом:

```

Port Serial 0/00 (G.703) Tests & Diagnostics
=====
RxLevel:>  -2,5dB                               Errors(CV):0
-----
1.Loopback                                       Off
2.BERT
3.Transmitter test
4.Show port status
5.Insert a single BPV
6.Reset Error(CV) counter
0.Quit
=====
Press key 0..6:
    
```

В первых строках отображается текущее состояние порта G.703/E1 аналогично разделу [10.3.1.2.1, стр. 25](#).

Пункт «**Loopback**» предназначен для управления шлейфами порта G.703/E1. Можно выбрать один из следующих видов шлейфов (описание типов шлейфов см. в разделе [11.1, стр. 39](#)): «**Line**», «**Inward**», «**Dual**», а также отключить все шлейфы: «**Off**».

Раздел меню «**BERT**» позволяет проводить тестирование порта G.703/E1 с помощью встроенного BER-тестера (см. раздел [10.3.1.2.2.1, стр. 27](#)).

Раздел меню «**Transmitter test**» позволяет перевести линейный передатчик выбранного порта G.703/E1 в режим генерации в линию тестовой последовательности (см. раздел [10.3.1.2.2.2, стр. 28](#)).

Пункт «**Insert a single BPV**» позволяет вставить единичную ошибку кодообразования в выходной поток порта G.703/E1 для проверки схемы обнаружения данного типа ошибки на противоположном конце линии. Данный пункт имеет смысл только при кодировании AMI.

Пункт «**Reset Error counter**» позволяет сбросить счетчик ошибок порта. При кодировании HDB3 сбрасывается счетчик ошибок типа CV, а при кодировании AMI – счетчик ошибок типа BPV.

Пункт «**Show port status**» позволяет динамически отображать на экране терминала текущее состояние порта в следующем виде (информация обновляется раз в секунду):

```

----- Port Serial 0/00 (G.703) status -----
 RXL (dB) | RUA  LOS  TCLE  JALT  PRBS  ZD  DHDB3
-27,5..30 | -    *    -    -    -    -    -
-30..32,5 | -    *    -    -    -    -    -
-27,5..30 | -    *    -    -    -    -    -
-27,5..30 | -    *    -    -    -    -    -
    
```

Выводится информация об уровне сигнала на входе приемника порта, а также информация о событиях, зафиксированных портом за время выполнения данного пункта. Расшифровка событий приведена в разделе [10.3.1.2.1, стр. 25](#).

10.3.1.2.2.1 Раздел меню «BERT» порта G.703/E1.

Данный раздел меню позволяет проводить тестирование порта G.703/E1 с помощью встроенного BER-тестера и выглядит следующим образом:

```
BERT on Port Serial 0/00 (G.703)
=====
1.Run BERT to Port
2.Run BERT to Line
3.Pseudo-random test sequence           Non-inverted
0.Quit
=====
Press key 0..3:
```

Пункт «**Pseudo-random test sequence**» позволяет инвертировать псевдослучайную последовательность, используемую BER-тестером. При выборе значения «**Non-inverted**» будет использоваться не инвертированная последовательность $2^{15}-1$, а при выборе значения «**Inverted**» - инвертированная (значения выбраны в соответствии с разделами 3 и 5.3 рекомендации O.150 (05/96) ITU-T). Инвертирование псевдослучайной последовательности может понадобиться для совместимости с оборудованием третьих фирм.

При выборе пункта «**Run BERT to Port**» тестовая последовательность ($2^{15}-1$) подается на соответствующий вход схемы объединения потоков E1 мультиплексора (т.е. в порт).

При выборе пункта «**Run BERT to Line**» тестовая последовательность ($2^{15}-1$) подается на вход передатчика интерфейса порта G.703/E1 для передачи в линию.

Сразу после выбора одного из этих пунктов включается BER-тестер и начинается процесс тестирования.

Отчет о процессе тестирования, отображаемый на экране терминала, выглядит следующим образом:

```
-----BERT to Port on Port Serial 0/00 (G.703)-----
Press [BackSpace] key to insert a single bit error,
[Space] to reset Error counter or [ESC] to abort test  Test duration: 2:19:58
-----
data Txed | Bit errors | BER | RXL (dB) | RUA | LOS | TCL | JALT | PRBS | ZD | DHDB3
(KBits)  | occurred  |     |          |     |     |     |     |     |   |
1759     | 0*        | 0   | -27,5..30 | -   | *   | -   | -   | -   | - |
2125     | 0*        | 0   | -27,5..30 | -   | *   | -   | -   | -   | - |
2688     | 0*        | 0   | -27,5..30 | -   | *   | -   | -   | -   | - |
4606     | 0*        | 0   | -27,5..30 | -   | *   | -   | -   | -   | - |
```

В правом верхнем углу отчета выводится время (в часах, минутах и секундах) с начала тестирования (**Test duration**).

Далее выводится информация о состоянии канала (обновляется *примерно* раз в секунду), включая:

- Количество переданной информации в процессе тестирования (в килобитах) – «**data Txed (KBits)**»;
- Количество ошибок, зафиксированных в процессе тестирования – «**Bit errors occurred**». Если счетчик ошибок (32-разрядный) переполняется, то выводится надпись «>2E31». Наличие символа «*» возле количества ошибок означает, что синхронизация BER-тестера в данную секунду отсутствует;
- Относительный уровень ошибок, зафиксированный в процессе тестирования – «**BER**»;
- Набор событий, зафиксированных в процессе тестирования (расшифровку событий см. в разделе 10.3.1.2.1, стр. 25) в следующем виде: если данное событие было зафиксировано в течение текущей секунды, то под его обозначением выводится символ «*». В противном случае выводится символ «-»

В процессе тестирования пользователь может в любой момент вставить в поток единичную битовую ошибку, нажав клавишу «**BackSpace**», или принудительно обнулить счетчик ошибок, нажав клавишу «**Space**». Процесс тестирования можно прервать, нажав клавишу «**Esc**».

10.3.1.2.2.2 Раздел меню «Transmitter Test» порта G.703/E1.

Данный раздел меню позволяет переводить линейный передатчик порта G.703/E1 в режим генерации в линию тестовой последовательности и выглядит следующим образом:

```
Select Transmitter Test
=====
1.Run All Ones test
2.Run 1:1 test
0.Quit
=====
Press key 0..2:
```

При выборе пункта «**Run All Ones test**» передатчик генерирует в линию тестовую последовательность «Все единицы».

При выборе пункта «**Run 1:1 test**» передатчик генерирует последовательность «Чередующиеся 1 и 0».

На экране терминала отображается:

```
Transmitter Test All Ones in progress
Press any key to stop it....
```

или

```
Transmitter Test 1:1 in progress
Press any key to stop it....
```

Нажатие любой клавиши приводит к завершению теста.

10.3.1.3 Настройка портов УПИ-2 и УПИ-3

Подробное описание характеристик портов УПИ-2 и УПИ-3, расположенных на дополнительном интерфейсном модуле MIM-UPI2, MIM-UPI3 или MIMЕ-2xUPI3, приведено в документации на соответствующие модули.

Раздел меню настройки этих портов выглядит следующим образом:

```
Port Serial 1/01 (UPI-3) setup                               V.35 DCE LLB
=====
1.Port state                                               Enabled
2.Data transfer mode                                       Sync DCE
3.Sync mode parameters
4.Control circuits operation
5.Tests & Diagnostics
0.Quit
=====
Press key 0..5:
```

В первой строке отображается номер и тип порта, а также его текущее состояние на момент входа в данный раздел меню (см. раздел [10.3.1.3.1, стр. 30](#)).

Пункт «**Port state**» позволяет выключить выбранный порт УПИ-2 или УПИ-3 из работы. Если выбирается значение «**Enabled**», то порт включается в штатную работу мультиплексора и по нему можно передавать данные. Если выбирается значение «**Disabled**», то порт отключается от мультиплексора, погасают все индикаторы, относящиеся к порту, а ошибочные состояния в порте перестают учитываться при наборе статистики и формировании аварийной сигнализации.

Пункт «**Data transfer mode**» позволяет выбрать режим работы порта УПИ-2 или УПИ-3 в процессе передачи данных. В текущей версии программного обеспечения реализован лишь один режим работы: «**Sync DCE**» - порт работает в синхронном режиме и исполняет роль DCE-устройства.

Раздел меню «**Sync mode parameters**» (см. раздел [10.3.1.3.2, стр. 30](#)) позволяет настроить параметры работы порта УПИ-2 или УПИ-3 в синхронном режиме, включая выбор полярности цепей данных и тактирования, а также способов синхронизации при обмене данными.

Раздел меню «**Control circuits operation**» (см. раздел [10.3.1.3.3, стр. 31](#)) позволяет настроить параметры работы цепей управления порта УПИ-2 или УПИ-3 при обмене данными.

Раздел меню «**Tests & Diagnostics**» (см. раздел [10.3.1.3.4, стр. 32](#)) предназначен для проведения тестирования порта УПИ-2 или УПИ-3. Он позволяет управлять включением тестовых шлейфов, подключать встроенный BER-тестер к необходимым портам мультиплексора. Кроме того, в этом режиме может осуществляться просмотр статистики при проведении тестирования каналов и линий связи.

10.3.1.3.1 Текущее состояние портов УПИ-2 и УПИ-3.

Текущее состояние порта УПИ-2 или УПИ-3 отображается в правой части верхней строки меню в следующем виде:

```
Port Serial 1/01 (UPI-3) setup V.35 DCE LLB
=====
```

Выводится информация о типе подключенного к порту УПИ-2 или УПИ-3 интерфейсного кабеля.

Примечание. Для обновления информации о текущем состоянии порта нужно нажать клавишу ENTER.

Для порта УПИ-2 возможны следующие типы интерфейсных кабелей: **V.35, RS-232, RS-422, RS-449, RS-530, RS-530A, V.36**. Кроме того, подключенный кабель определяет, в каком режиме должен работать порт УПИ-2: **DTE** или **DCE**. При подключении кабеля неизвестного типа будет выведено значение «**Unknown**». При отключенном кабеле будет выведено значение «**RS-530A DCE**».

Для порта УПИ-3 разрешены следующие типы интерфейсных кабелей: **V.35, RS-449, RS-530, X.21**. Кроме того, подключенный кабель определяет, в каком режиме должен работать порт УПИ-3: **DTE** или **DCE**. При подключении кабеля неизвестного типа будет выведено значение «**Unknown**». При отключенном кабеле информация о типе кабеля не выводится.

Внимание! В текущей версии программного обеспечения порты УПИ-2 и УПИ-3 могут работать *только* в режиме DCE. Подключение кабелей DTE не поддерживается и может привести к поломке мультиплексора или внешнего оборудования.

Кроме того, в случае установки в порте одного из видов шлейфов, в строке текущего состояния выводится надпись о типе шлейфа. Возможны следующие варианты (назначение различных видов шлейфов см. в разделе [11.1, стр. 39](#)):

Обозначение шлейфа при выводе на экран	Название шлейфа
LLB	Line Loopback
ILB	Inward Loopback
DLB	Dual Loopback

10.3.1.3.2 Раздел меню «Sync mode parameters» портов УПИ-2 и УПИ-3.

Данный раздел меню позволяет настроить параметры работы порта УПИ-2 или УПИ-3 в синхронном режиме и выглядит следующим образом:

```
Port Serial 1/01 (UPI-3) sync mode parameters
=====
1.Data&Clock circuits polarity
2.TxD synchronization source External (CLK)
3.RxD sync forced to TxD sync No
0.Quit
=====
Press key 0..3:
```

Раздел меню «**Data&Clock circuits polarity**» позволяет инвертировать полярность следующих цепей данных и синхронизации порта УПИ-2 или УПИ-3: «**TxD**», «**RxD**», «**TxC**», «**RxC**» и «**CLK**». Для каждой цепи можно выбрать значение «**Normal**» или «**Inverse**».

Пункт «**TxD synchronization source**» позволяет выбрать источник синхронизации цепи TxD порта УПИ-2 или УПИ-3. Возможен выбор одного из следующих вариантов: «**Internal Osc**» - синхронизация от внутреннего кварцевого генератора мультиплексора, «**External (CLK)**» - синхронизация от внешней частоты с входной цепи CLK порта УПИ-2 или УПИ-3, «**Remote (RxC)**» - синхронизация от цепи RxC, которая в свою очередь тактируется от удаленного мультиплексора.

Примечание. Порты УПИ-2 и УПИ-3 могут работать только на скорости 2048 кбит/с +50ppm независимо от способа синхронизации.

Пункт «**RxD sync forced to TxD sync**» позволяет принудительно сфазировать цепь синхронизации (RxC) цепи RxD с цепью синхронизации (CLK или TxC) цепи TxD. При выборе значения «**Yes**» сигнал RxC становится синхронен и синфазен сигналу TxC/CLK за счет использования эластичной памяти. При выборе значения «**No**» сигнал RxC синхронизируется от удаленного мультиплексора.

Примечание. При выборе варианта «**Remote (RxC)**» в качестве источника синхронизации TxD пункт «**RxD sync forced to TxD sync**» теряет смысл. Однако при включении принудительной синхронизации данные на выходе RxD будут проходить через эластичную память, что может иметь нежелательные последствия. Поэтому при упомянутом варианте синхронизации принудительную синхронизацию рекомендуется отключать.

10.3.1.3.3 Раздел меню «Control circuits operation» портов УПИ-2 и УПИ-3.

Данный раздел меню позволяет настроить параметры работы цепей управления порта УПИ-2 или УПИ-3 при обмене данными и выглядит следующим образом:

```
Port Serial 1/01 (UPI-3) control circuits operation
=====
1.DCD                                     Line
2.CTS                                     Follow RTS
3.DSR                                     Always active
4.DTR                                     Ignore
0.Quit
=====
Press key 0..4:
```

Пункт «**DCD**» позволяет выбрать один из следующих режимов работы **выходной** цепи DCD порта УПИ-2 или УПИ-3: «**Always active**» - цепь всегда находится в активном состоянии при включенном мультиплексоре, «**Line**» - цепь находится в активном состоянии только при наличии связи между локальным и удаленным мультиплексорами.

Пункт «**CTS**» позволяет выбрать один из следующих режимов работы **выходной** цепи CTS порта УПИ-2 или УПИ-3: «**Always active**» - цепь всегда находится в активном состоянии при включенном мультиплексоре, «**Follow RTS**» - цепь повторяет состояние **входной** цепи RTS порта УПИ-2 или УПИ-3.

Пункт «**DSR**» позволяет выбрать один из следующих режимов работы **выходной** цепи DSR порта УПИ-2 или УПИ-3: «**Always active**» - цепь всегда находится в активном состоянии при включенном мультиплексоре, «**Follow DCD**» - цепь повторяет состояние **выходной** цепи DCD порта УПИ-2 или УПИ-3.

Пункт «**DTR**» позволяет выбрать один из следующих режимов работы **входной** цепи DTR порта УПИ-2 или УПИ-3: «**Normal**» - при пассивном состоянии цепи данные, поступающие от внешнего оборудования, игнорируются (на удаленное оборудование передаются данные, состоящие из всех «0»), «**Ignore**» - состояние цепи игнорируется.

10.3.1.3.4 Раздел меню «Tests & Diagnostics» портов УПИ-2 и УПИ-3.

Данный раздел меню предназначен для проведения тестирования порта УПИ-2 или УПИ-3. Он позволяет управлять включением тестовых шлейфов, подключать встроенный BER-тестер к необходимым портам мультиплексора. Кроме того, в этом режиме может осуществляться просмотр статистики при проведении тестирования каналов и линий связи. Данный раздел меню выглядит следующим образом:

```
Port Serial 1/01 (UPI-3) Tests & Diagnostics                V.35 DCE LLB
=====
1.Loopback                                                    Off
2.BERT
3.RxD test
0.Quit
=====
Press key 0..3:
```

В первой строке отображается текущее состояние порта УПИ-2 или УПИ-3 аналогично разделу [10.3.1.3.1, стр. 30](#).

Пункт «**Loopback**» предназначен для управления шлейфами порта УПИ-2 или УПИ-3. Можно выбрать один из следующих видов шлейфов (описание типов шлейфов см. в разделе [11.1, стр. 39](#)): «**Line**», «**Inward**», «**Dual**», а также отключить все шлейфы: «**Off**».

Раздел меню «**BERT**» позволяет проводить тестирование порта УПИ-2 или УПИ-3 с помощью встроенного BER-тестера (см. раздел [10.3.1.3.4.1, стр. 33](#)).

Раздел меню «**RxD test**» позволяет перевести цепь RxD порта УПИ-2 или УПИ-3 в режим генерации в линию тестовой последовательности, вид которой выбирается в разделе [10.3.1.3.4.2, стр. 34](#).

10.3.1.3.4.1 Раздел меню «BERT» портов УПИ-2 и УПИ-3.

Данный раздел меню позволяет проводить тестирование порта УПИ-2 или УПИ-3 с помощью встроенного BER-тестера и выглядит следующим образом:

```
BERT on Port Serial 1/01 (UPI-3)
=====
1.Run BERT to Port
2.Run BERT to Line
0.Quit
=====
Press key 0..2:
```

При выборе пункта «Run BERT to Port» тестовая последовательность ($2^{15}-1$) подается на соответствующий вход схемы объединения компонентных потоков мультиплексора (т.е. в порт).

При выборе пункта «Run BERT to Line» тестовая последовательность подается на вход линейного передатчика цепи RxD порта УПИ-2 или УПИ-3 для передачи в линию.

Сразу после выбора одного из этих пунктов включается BER-тестер и начинается процесс тестирования.

Отчет о процессе тестирования, отображаемый на экране терминала, выглядит следующим образом:

```
-----BERT to Port on PORT SERIAL 1/01 (UPI-3) -----
Press [BackSpace] key to insert a single bit error,
[Space] to reset Error counter or [ESC] to abort test  Test duration: 2:19:58
-----
data TXed | Bit errors |
(KBits) | occurred | BER
-----|-----|-----
1759 | 0* | 0
2125 | 0* | 0
2688 | 0* | 0
4606 | 0* | 0
```

В правом верхнем углу отчета выводится время (в часах, минутах и секундах) с начала тестирования (**Test duration**).

Далее выводится информация о состоянии порта УПИ-2 или УПИ-3 (обновляется *примерно* раз в секунду), включая:

- Количество переданной информации в процессе тестирования (в килобитах) – «**data TXed (KBits)**»;
- Количество ошибок, зафиксированных в процессе тестирования – «**Bit errors occurred**». Если счетчик ошибок (32-разрядный) переполняется, то выводится надпись «>2E31». Наличие символа «*» возле количества ошибок означает, что синхронизация BER-тестера в данную секунду отсутствует. Наличие символа «#» возле количества ошибок означает, что отсутствует внешний сигнал синхронизации порта (такое возможно только в режиме синхронизации «**External**»);
- Относительный уровень ошибок, зафиксированный в процессе тестирования – «**BER**»;

В процессе тестирования пользователь может в любой момент вставить в поток единичную битовую ошибку, нажав клавишу «**BackSpace**», или принудительно обнулить счетчик ошибок, нажав клавишу «**Space**». Процесс тестирования можно прервать, нажав клавишу «**Esc**».

10.3.1.3.4.2 Раздел меню «RxD Test» портов УПИ-2 и УПИ-3

Данный раздел меню позволяет переводить цепь RxD порта УПИ-2 или УПИ-3 в режим генерации в линию тестовой последовательности и выглядит следующим образом:

```
Select RxD Test
=====
1.Run 1:1 test
0.Quit
=====
Press key 0..1:
```

При выборе пункта «**Run 1:1 test**» в линию генерируется последовательность «Чередующиеся 1 и 0».

На экране терминала отображается:

```
RxD Test 1:1 in progress
Press any key to stop it...
```

Нажатие любой клавиши приводит к завершению теста.

10.3.2 Раздел меню «Remote control»

Данный раздел меню предназначен для настройки и контроля удаленного мультиплексора, а также для ограничения доступа к локальному мультиплексору со стороны удаленного. Вид раздела на экране терминала приведен далее (вход в данный раздел с терминала удаленного мультиплексора в данной версии ПО заблокирован):

```
Remote control
=====
1.Remote access to local                               Disabled
2.Initiate access to remote
0.Quit
=====
Press key 0..2:
```

Пункт «**Remote access to local**» позволяет ограничить доступ к настройкам локального мультиплексора со стороны удаленного. При выборе варианта «**Disabled**» доступ со стороны удаленного мультиплексора к локальному будет запрещен, а при выборе варианта «**Enabled**» - разрешен.

Пункт «**Initiate access to remote**» позволяет инициировать процедуру доступа к настройкам удаленного мультиплексора. При выборе данного пункта мультиплексор пытается установить соединение с удаленным мультиплексором. При отсутствии связи по оптическому каналу или если на удаленном мультиплексоре включено ограничение удаленного доступа (пункт меню «**Remote access to local**»), выдается соответствующее диагностическое сообщение. Также соединение не может быть установлено в течение 5 секунд с момента последнего нажатия клавиши на терминале удаленного мультиплексора или с момента окончания предыдущего сеанса удаленного доступа.

В случае успешного установления соединения, на экране терминала появится главный раздел меню удаленного мультиплексора в следующем виде:

```
#Remote GM-1-M2
#
#Main menu
#=====
#1.Profiles
#2.Setup
#3.Service
#0.Quit
#=====
#Press key 0..3:
```

Вид данного раздела совпадает с соответствующим разделом меню локального мультиплексора, за следующими исключениями:

- в начале каждой строки добавляется символ «**#**», означающий, что осуществляется сеанс удаленного доступа, и на экране отображается меню удаленного мультиплексора;
- добавлен пункт меню «**Quit**», позволяющий закончить сеанс удаленного доступа и вернуться к конфигурации локального мультиплексора.

Работа с меню удаленного мультиплексора ничем не отличается от работы с меню локального мультиплексора, за исключением того, что запрещен доступ к разделам меню «**Remote control**» и «**Firmware update**» (при попытке доступа выдается соответствующее диагностическое сообщение).

При активном сеансе удаленного доступа на экране терминала **удаленного** мультиплексора выводится следующее сообщение:

```
*****
Control from remote device activated
Press Enter to abort...
*****
```

Если в это время на терминале **удаленного** мультиплексора нажать клавишу «**Enter**», то сеанс удаленного доступа будет принудительно прерван, удаленный мультиплексор вернется в режим конфигурации с клавиатуры своего терминала, а на экране локального мультиплексора будет выведено соответствующее диагностическое сообщение. То же самое произойдет, если в процессе удаленного доступа произойдет обрыв связи между мультиплексорами. В иных случаях сеанс удаленного доступа может осуществляться бесконечно долго, с любыми паузами между вводом команд.

10.4 Раздел меню «Service»

Данный раздел меню позволяет выполнять ряд сервисных функций, включая генерацию отчета о текущем состоянии мультиплексора для отправки в службу поддержки производителя при разрешении проблем, а также обновление его встроенного программного обеспечения при модернизации или добавлении новых функциональных возможностей.

Service menu

```
=====
1.Show system information
2.Firmware update
0.Quit
=====
```

Press key 0..2:

10.4.1 Пункт меню «Show system information»

Выбор данного пункта приводит к выводу на экран терминала полной информации о системе, включая названия и версии всех сменных модулей, а также текущей конфигурации и состояния системы и всех ее портов. Данную информацию следует использовать при общении с производителем по поводу поддержки мультиплексора.

Ниже приведен пример выводимой в данном режиме информации:

```
===== GM-1-M2 system information =====
GM-1-M2-DC60-S13/30 (ID:206.33)
HW:1.0 FW:01.00.0001 SN:1999
===== Ports settings =====
Optical
Port Settings:                | Port Status:
  Loopback state.....Off    |   AIS RDI LOS LOF LBS
                              |   -  -  *  *  -
=====
Serial 0/00 (G.703)
  State | LineCode | JittAtt | JA Depth | RxGain | RxCrLossCriteria | LPB |
Enabled  AMI      Rx        32      -12dB   255 zeros         Off
-----Current status & Statistics-----
| Errors | RXL (dB) | RUA  LOS TCLE JALT PRBS  ZD  DHDB3
|BPV:   66171|         | -   *  -  -  -  -  -
=====
Serial 1/00 (G.703)
  State | LineCode | JittAtt | JA Depth | RxGain | RxCrLossCriteria | LPB |
Enabled  HDB3      Rx        32      -12dB   255 zeros         Off
-----Current status & Statistics-----
| Errors | RXL (dB) | RUA  LOS TCLE JALT PRBS  ZD  DHDB3
|CV:    66815| >-2,5  | *   -  -  *  -  -  -
=====
Serial 1/01 (G.703)
  State | LineCode | JittAtt | JA Depth | RxGain | RxCrLossCriteria | LPB |
Enabled  HDB3      Rx        32      -12dB   255 zeros         Off
-----Current status & Statistics-----
| Errors | RXL (dB) | RUA  LOS TCLE JALT PRBS  ZD  DHDB3
|CV:    3475|         | -   *  -  -  -  -  -
=====
Press any key to continue
```

10.4.2 Раздел меню «Firmware update»

Данный раздел меню позволяет обновить встроенное программное обеспечение (firmware) мультимплексора. При попытке входа в данный раздел на экран терминала выводится следующее сообщение (вход в данный раздел с терминала удаленного мультимплексора в данной версии ПО заблокирован):

```
Firmware update interrupts device regular operation.  
Do you really want to continue? (y/n)
```

Оно означает, что при продолжении работы с данным разделом меню штатная работа мультимплексора может быть прервана и возобновлена только после возврата в главное меню по окончании процесса обновления. Пользователь должен нажать клавишу «y» для подтверждения входа в данный раздел или клавишу «n» для возврата в предыдущий раздел меню. Нажатие любой другой клавиши приведет к повторному выводу на экран приведенного выше сообщения.

При входе в данный раздел меню на экране появляется меню начального загрузчика (Boot Loader) мультимплексора. Оно состоит из следующих пунктов:

```
GM-1-M2 Boot Loader  
=====
```

1. Update firmware
2. Read current firmware
3. Start GM-1-M2 main program

```
=====
```

Press key 1..3:

Пункт «**Update firmware**» позволяет обновить встроенное в мультимплексор программное обеспечения (firmware). Новые версии программного обеспечения можно взять с сайта производителя мультимплексора. Программное обеспечение представляет собой файл с расширением .zll . Терминальная программа, которая используется для связи с мультимплексором в режиме обновления программного обеспечения, должна поддерживать режим обмена файлами по протоколу **Xmodem** (практически любая терминальная программа, в том числе и Гипертерминал (Hyperterminal), входящий в стандартную поставку ОС Windows).

Примечание. Некоторые терминальные программы поддерживают несколько модификаций протокола **Xmodem**. Обновление мультимплексора должно производиться с использованием базовой модификации протокола (размер блока данных - 128 байт). Эта модификация обычно обозначается в терминальных программах как **Xmodem**, **Xmodem-128** или подобным образом. **Нельзя** использовать для обновления ПО мультимплексора модификации протокола, обозначаемые как **Xmodem-1k**, **Xmodem-1024** или подобным образом.

После запуска процесса обновления на экране терминала появится сообщение, приглашающее начать пересылку файла. Необходимо в терминальной программе выбрать режим отправки файла по протоколу Xmodem и указать имя файла с новой версией программного обеспечения мультимплексора (файл с расширением .zll). Процесс обновления начнется автоматически. По окончании процесса обновления на экран терминала будет выдано сообщение либо об успешном окончании процесса, либо об ошибке.

Перед началом загрузки новой версии программного обеспечения происходит его проверка на совместимость с аппаратурой мультимплексора. Если обнаруживается, что загружаемая версия программного обеспечения не подходит для имеющейся у пользователя аппаратуры, то процесс обновления прерывается с выдачей соответствующего диагностического сообщения.

Примечание. В результате загрузки новой версии программного обеспечения пользовательский профиль (см. раздел [10.2, стр. 18](#)) устанавливается равным заводскому профилю.

После успешного обновления встроенного программного обеспечения мультимплексора следует выбрать пункт «**Start GM-1-M2 main program**» для запуска штатного режима работы мультимплексора с новой версией встроенного программного обеспечения.

Пункт «**Read current firmware**» позволяет выгрузить встроенное программное обеспечение мультимплексора на персональный компьютер в виде файла.

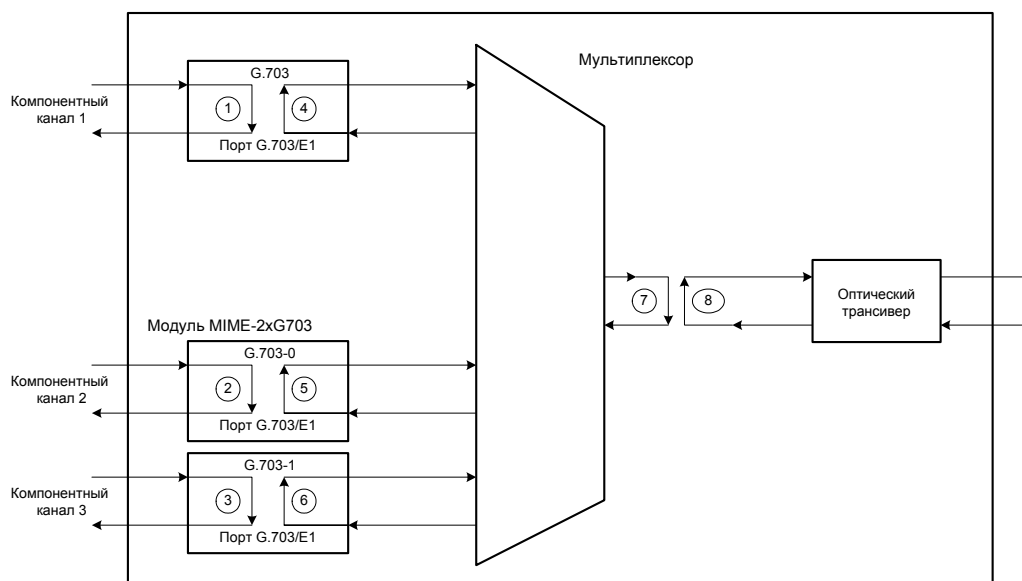
11 Тестовый режим мультиплексора

Тестовый режим позволяет проверить как аппаратную часть локального мультиплексора, так и различные сегменты сети, образованной линиями передачи данных, а также локальным и удаленным оборудованием.

Для тестирования используются встроенный BER тестер и проверочные шлейфы локального и удаленного оборудования. BER тестер представляет собой генератор псевдослучайной последовательности $2^{15}-1$ (ПСП – псевдослучайная последовательность), эталонный приемник-анализатор тестовой последовательности и 24-разрядный счетчик битовых ошибок.

11.1 Схема тестовых шлейфов мультиплексора

На рисунке ниже приведена схема тестовых шлейфов мультиплексора.



Назначение тестовых шлейфов, а также их названия, используемые в пользовательском терминальном меню, приведены ниже:

- 1,2,3 - шлейф в сторону линии G.703/E1 или УПИ-2/УПИ-3 (LINE loopback)
- 4,5,6 - шлейф в сторону порта G.703/E1 или УПИ-2/УПИ-3 (INWARD loopback)
- 7 - шлейф в сторону оптического порта (INWARD loopback)
- 8 - шлейф в сторону оптоволоконной линии (LINE loopback)

Одновременное включение шлейфов “LINE” и “INWARD” порта называется двойным шлейфом – “DUAL loopback”.

Шлейф в сторону линии G.703/E1 или УПИ-2/УПИ-3 (LINE loopback E1/UPI2/UPI3) предназначен для тестирования линии связи, осуществляемом на удаленной станции со стороны канала G.703/E1 или УПИ-2/УПИ-3. Шлейф включается по запросу оператора этой станции.

Шлейф в сторону оптоволоконной линии (LINE loopback) предназначен для тестирования линии связи, осуществляемом на удаленной станции со стороны оптоволоконного канала. Шлейф включается по запросу оператора этой станции.

Шлейф в сторону оптического порта (INWARD loopback) предназначен для местного тестирования оборудования локального мультиплексора.

Шлейф в сторону порта G.703/E1 или УПИ-2/УПИ-3 (INWARD loopback E1/UPI2/UPI3) предназначен для местного тестирования оборудования локального мультиплексора. Кроме того, этот шлейф может включаться для тестирования линии связи и оборудования локального мультиплексора, осуществляемого с удаленной станции. В этом случае шлейф включается по запросу оператора удаленной станции.

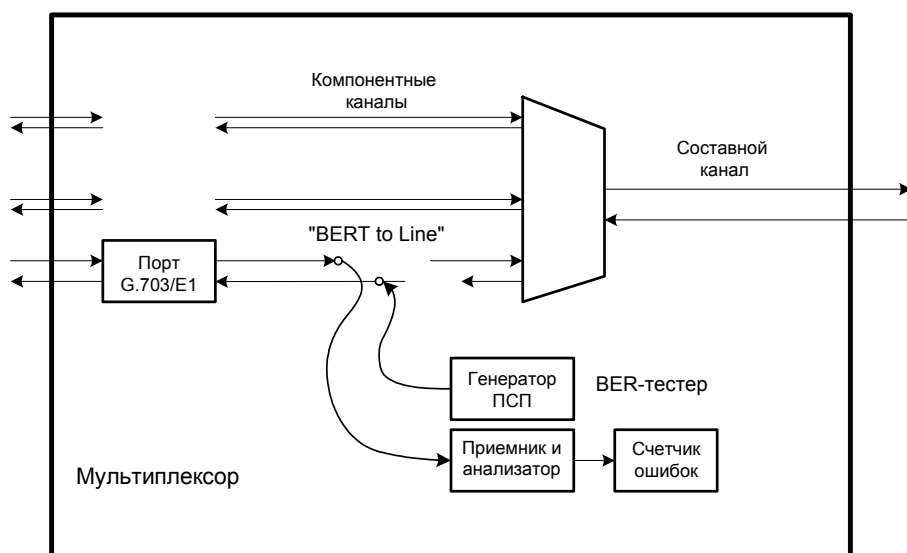
11.2 Тестирование и управление шлейфами

11.2.1 Выбор каналов для тестирования

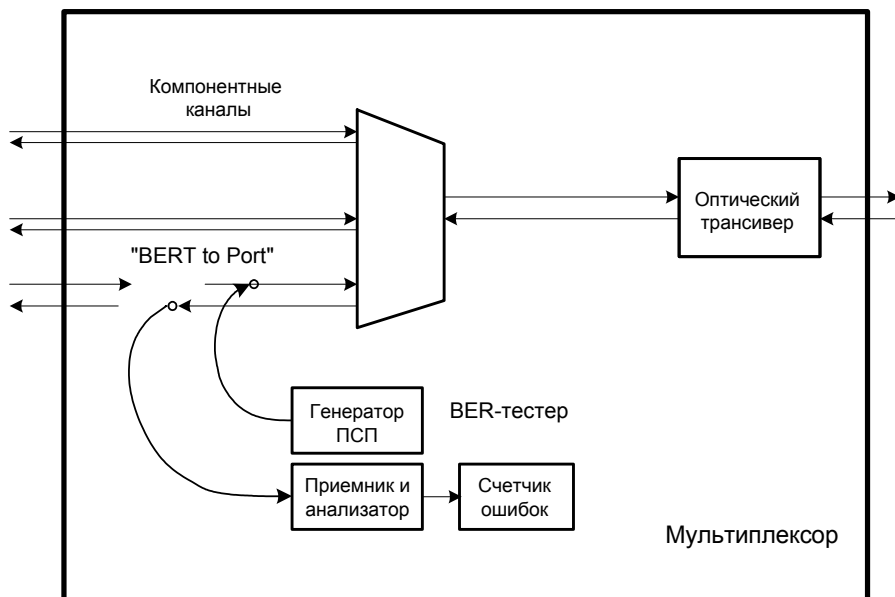
В конкретный период времени BER тестер может быть подключен только к одному (любому) порту G.703/E1 или УПИ-2/УПИ-3.

Перед началом тестирования необходимо с помощью пользовательского меню выбрать желаемый для проверки порт G.703/E1 или УПИ-2/УПИ-3 и точки подключения BER тестера. Существует два варианта ввода тестовой псевдослучайной последовательности (ПСП) в тракт прохождения данных. В терминальном меню пользователя эти варианты названы "BERT to Line" и "BERT to Port".

1 вариант. ПСП подается на вход передатчика интерфейса порта G.703/E1 или УПИ-2/УПИ-3 для передачи в линию (в терминальном меню: "BERT to Line"). При этом может проверяться приемопередатчик и линейная часть интерфейса порта G.703/E1 или УПИ-2/УПИ-3 локального мультиплексора, сама линия связи и частично удаленная аппаратура. Структура мультиплексора и пример подключения BER тестера приведены на рисунке ниже.



2 вариант. ПСП подается на вход схемы объединения потоков мультиплексора (в терминальном меню: "BERT to Port"). При этом может проверяться схема объединения потоков локального мультиплексора, приемопередатчик и линейная часть оптического интерфейса, сама линия связи и полностью или частично удаленная аппаратура. Структура мультиплексора и пример подключения BER тестера приведены на рисунке ниже.



11.2.2 Конфигурирование тестовых сегментов

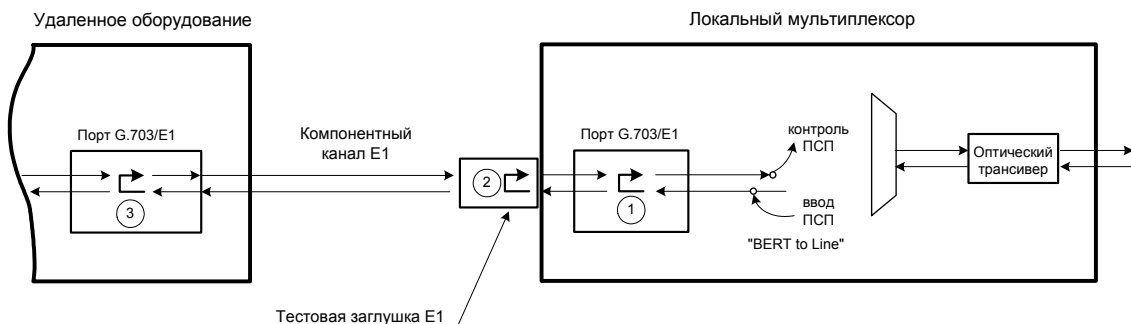
Целью тестирования является проверка целостности трактов прохождения данных в самом оборудовании и по линиям связи, а также оценка достоверности передачи данных.

В зависимости от объекта тестирования возможны различные схемы тестовых сегментов сети. Конфигурирование тестового сегмента осуществляется включением необходимых шлейфов или установлением технологических (тестовых) заглушек. В технологической заглушке физически реализован шлейф (линии данных передатчика соединены с линиями данных приемника). Вместо заглушки можно применить тестовый кабель с перекрестными соединениями линий приемника и передатчика.

11.2.2.1 Конфигурирование для проверок "BERT to Line"

Способ ввода тестовой последовательности, называемый в терминальном меню: "BERT to Line", позволяет проверить приемопередатчик и линейную часть интерфейса выбранного порта G.703/E1 или УПИ-2/УПИ-3 локального мультиплексора, линию передачи данных и работу приемопередатчика удаленной аппаратуры.

Схема прохождения тестовых данных и используемые для проверок шлейфы приведены на рисунке ниже.



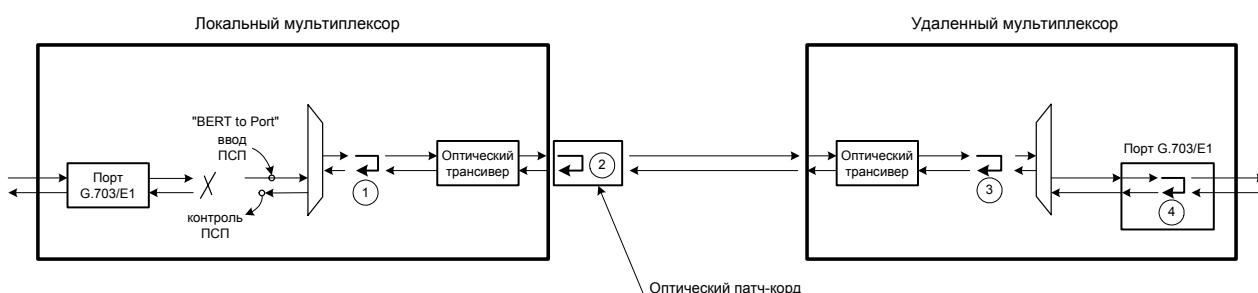
Тестовая последовательность подается на вход передатчика интерфейса порта G.703/E1 или УПИ-2/УПИ-3. Контроль принимаемой последовательности осуществляется на выходе приемника данных из линии.

- ✓ Для проверки цифровой части приемопередатчика выбранного канала необходимо включить внутренний шлейф "Inward" (шлейф 1) выбранного порта G.703/E1 или УПИ-2/УПИ-3.
- ✓ Для проверки работы всей интерфейсной части выбранного порта G.703/E1, необходимо установить тестовую заглушку E1 (шлейф 2) на линейный разъем проверяемого канала. Схему тестовой заглушки см. в разделе 16.3, стр. 48.
- ✓ Для проверки линии передачи данных порта G.703/E1 или УПИ-2/УПИ-3 необходимо обратиться к оператору удаленной станции с просьбой включить шлейф в сторону проверяемой линии (шлейф 3). При этом будет частично проверяться интерфейсная часть удаленной аппаратуры.

11.2.2.2 Конфигурирование для проверок "BERT to Port"

Способ ввода тестовой последовательности, называемый в терминальном меню: "BERT to Port", позволяет проверить схему мультиплексирования-демультиплексирования потоков локального мультиплексора, приемопередатчик и линейную часть оптического интерфейса, линию передачи данных и полностью или частично удаленную аппаратуру.

Схема прохождения тестовых данных и используемые для проверок шлейфы приведены на рисунке ниже.



После выбора проверяемого канала тестовая последовательность подается на соответствующий вход схемы объединения потоков мультиплексора. Контроль осуществляется на соответствующем выходе схемы разделения потоков.

- ✓ Для проверки схемы мультиплексирования-демультиплексирования потоков локального мультиплексора необходимо включить внутренний шлейф "Inward" оптического порта (шлейф 1).
- ✓ Для проверки работы всей интерфейсной части оптического канала, включая линейную часть, необходимо соединить входной и выходной разъемы канала E2 тестовой заглушкой (шлейф 2). В качестве заглушки используется оптический патч-корд.
- ✓ Для проверки линии передачи данных оптического канала необходимо обратиться к оператору удаленной станции с просьбой включить один из шлейфов (шлейф 3 или 4). При этом будет частично или полностью проверяться удаленная аппаратура.

11.2.3 Встроенный BER тестер

Встроенный BER тестер представляет собой генератор псевдослучайной последовательности $2^{15}-1$, эталонный приемник-анализатор тестовой последовательности и 24-разрядный счетчик битовых ошибок.

В процессе тестирования выбранного сегмента на экране терминала отображается следующая информация:

- Время тестирования (обнуляется при сбросе показаний счетчика ошибок);
- Число переданных бит;
- Число ошибочных бит;
- Интенсивность ошибок;
- Состояние синхронизации приемника BER тестера;

Пользователь может вставлять в передаваемый тестовый поток единичные ошибки, сбрасывать счетчик ошибок или же прекращать процесс тестирования.

11.2.3.1 Работа с BER тестером

Перед началом тестирования необходимо выбрать сегмент сети для тестирования, сконфигурировать его включением (или установкой) необходимых шлейфов. Затем запустить BER тестер. Запуск BER тестера происходит сразу после выбора пункта меню "Run BERT to Line" или "Run BERT to Port".

После включения генератора необходимо некоторое время для установления синхронизации приемника тестовой последовательности с принимаемой ПСП. В это время подсчет ошибок не производится и на экране терминала индицируется состояние синхронизации приемника: NO SYNC .

После установления синхронизации тестовой последовательности, счетчик ошибок BER тестера будет производить подсчет ошибочных битов. На экране терминала индицируется общее число переданных бит и текущее число ошибок в линии. Рекомендованный интервал времени для определения качества линии – 15 минут (900 секунд).

При потере синхронизации приемника подсчет ошибок и переданных бит не производится, а на экране терминала индицируется сообщение NO SYNC на все время пока не восстановится синхронизация.

Если уровень ошибок достаточно высок и не позволяет установить синхронизацию, данное сообщение сохраняется, пока пользователь не остановит тестирование.

11.2.3.2 Вставка единичных ошибок

Для контроля приемника тестовой последовательности и детектора ошибок можно программно производить вставку одиночных ошибок на выходе генератора ПСП. Ошибка задается инвертированием одного бита в передаваемой ПСП.

12 Рекомендации по устранению неисправностей

Перечень некоторых неисправностей и рекомендации по их устранению приведены в таблице.

При возникновении затруднений в определении и устранении неисправностей рекомендуется обращаться к изготовителю по электронной почте и телефонам, указанным на титульном листе.

Пользователю запрещается осуществлять замену встроенного предохранителя во избежании аварии блока питания мультиплексора и потери гарантии.

Характерные неисправности мультиплексора

Характеристика неисправности	Вероятные причины	Рекомендуемые действия
После включения питания в течение 5 сек не загорается ни один из индикаторов лицевой панели мультиплексора	<ul style="list-style-type: none">• На мультиплексор не поступает напряжение питания.• Мультиплексор обнаружил ошибки на этапе начального самотестирования	<ul style="list-style-type: none">• Проверить цепи подключения к источнику питания• Подключить терминал к мультиплексору. Отключить и повторно включить питание на мультиплексоре. Наблюдать за появляющимися на терминале диагностическими сообщениями и в зависимости от их содержания принять решение о неисправности мультиплексора.
Горит индикатор «ERR» на порту G.703	Не подключен или неисправен кабель, используемый для подключения порта G.703/E1 к внешней аппаратуре	Проверить кабель E1
Горит индикатор «LOS» на порту «Optical»	Не подключен или неисправен кабель, подключающий оптический порт к оптоволоконной линии	Проверить оптоволоконный кабель
Частое мигание индикатора «ERR» на порту G.703	Низкое качество канала E1. Сильная зашумленность физической линии.	Проверить качество линии

13 Гарантии изготовителя

Мультиплексор прошел предпродажный прогон в течение 168 часов. Изготовитель гарантирует соответствие мультиплексора техническим характеристикам при соблюдении пользователем условий эксплуатации. При возникновении вопросов, связанных с техническим обслуживанием можно обращаться по e-mail, указанному на титульном листе.

Срок гарантии указан в гарантийном талоне изготовителя.

Изготовитель обязуется в течение гарантийного срока безвозмездно устранять выявленные дефекты путем ремонта или замены мультиплексора или его модулей.



Доставка неисправного мультиплексора осуществляется пользователем.

Если в течение гарантийного срока:

- пользователем были нарушены условия эксплуатации;
- нанесены механические повреждения корпусу или разъемам;
- мультиплексор был поврежден опасным воздействием со стороны физических линий портов (грозовой разряд и т.п.);

Ремонт мультиплексора осуществляется за счет пользователя!

Гарантийное обслуживание прерывается, если пользователь произвел самостоятельный ремонт мультиплексора (в том числе и замену встроенного предохранителя).

14 Комплект поставки

В комплект поставки мультиплексора входят:

- мультиплексор ЗЕЛАКС ГМ-1-М2 соответствующей модификации;
- консольный кабель RJ-45 – RJ-45 «А-002»;
- переходный адаптер для консольного кабеля RJ-45 – DB-9 «А-006»;
- сетевой адаптер ~220/~9 В (только для модификаций ГМ-1-М2-АС9 и ГМ-1-М2И-АС9);
- клеммная кабельная часть для подключения к источнику постоянного напряжения питания –20..72 В (только для модификаций ГМ-1-М2-DC60, ГМ-1-М2И-DC60 и ГМ-1-М2К-DC60);
- руководство пользователя;
- упаковочная коробка.

15 Назначение контактов разъемов мультиплексора

15.1 Назначение контактов разъема внешнего питания постоянного тока

Номер контакта	Расположение контакта на задней панели	Назначение контакта
1	слева	Защитное заземление
2	в середине	20В..72В (полярность не имеет значения)
3	справа	20В..72В (полярность не имеет значения)

15.2 Назначение контактов консольного разъема

Номер контакта	Назначение контакта	Направление сигнала
1	RTS	В мультиплексор
2	DTR	В мультиплексор
3	TxD	В мультиплексор
4	GND	
5	DCD/GND (*)	Из мультиплексора
6	RxD	Из мультиплексора
7	DSR	Из мультиплексора
8	CTS	Из мультиплексора

(*) – Назначение контакта определяется перемычкой (см. раздел 6.1, стр. 9).

15.3 Назначение контактов разъема «G.703»

Номер контакта	Назначение контакта	Направление сигнала
1	Не используется	
2	Не используется	
3	Приемник RT	В модуль
4	Передатчик TT	Из модуля
5	Передатчик TR	Из модуля
6	Приемник RR	В модуль
7	“ - “ дистанционное питание	В модуль
8	“ + “ дистанционное питание	В модуль

16 Схемы кабелей и переходных адаптеров

16.1 Схема переходного адаптера для консольного кабеля RJ45-DB9 «А-006»

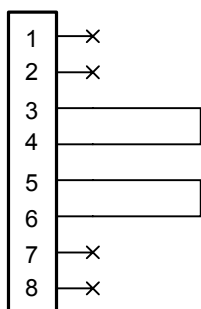
RJ-45			DB9	
RTS	1	Синий	7	RTS
DTR	2	Оранжевый	4	DTR
TD	3	Черный	3	TD
Sig. Ground	4	Красный	5	Sig. Ground
DCD/S. Ground	5	Зеленый	1	DCD
RD	6	Желтый	2	RD
DSR	7	Коричневый	6	DSR
CTS	8	Белый (Серый)	8	CTS

16.2 Схема консольного кабеля RJ45-RJ45 «А-002»

X1			X2		
EIA RS232	Название сигнала	PIN N	PIN N	Название сигнала	EIA RS232
CC	DSR	1	1	DSR	CC
CF	DCD	2	2	DCD	CF
CD	DTR	3	3	DTR	CD
AB	S. GND	4	4	S. GND	AB
BB	RxD	5	5	RxD	BB
BA	TxD	6	6	TxD	BA
CB	CTS	7	7	CTS	CB
CA	RTS	8	8	RTS	CA

Примечание. X1 и X2 – вилки RJ-45 для плоского кабеля. Используется плоский телефонный кабель 8 жил длиной 2 м.

16.3 Схема тестовой заглушки для проверки канала G.703/E1



Вилка RJ-45

17 История изменений встроенного программного обеспечения

Версия 01.00.0003 от 23.06.2005

Первая версия. Реализует оптический модем/мультиплексор, объединяющий до трех каналов G.703/E1 для одновременной передачи по одной оптоволоконной линии.

Версия 01.01.0003 от 05.10.2005

Новая функция: добавлена поддержка универсальных последовательных интерфейсов УПИ-2 (один интерфейс, образованный модулем MIM-UPI2) и УПИ-3 (два интерфейса, образованные модулем MIM-2xUPI3), работающих на скорости 2048 кбит/с

Новая функция: добавлена возможность использования мультиплексора в качестве конвертора интерфейса G.703 в синхронный последовательный интерфейс УПИ-2 или УПИ-3

Новая функция: добавлена возможность управления удаленным мультиплексором через терминальный порт локального мультиплексора. В режиме удаленного управления доступны все функции мультиплексора, за исключением обновления ПО.