



Зелакс ГМ-1

Руководство пользователя

Система сертификации в области связи
Сертификат соответствия
Регистрационный номер: ОС-1-СП-0023

© 1998–2017 Zelax. Все права защищены.

Редакция 09 от 18.07.2017 г.
ГМ-1-Л8, ГМ-1-Л2У, ГМ-1-Л4У, ГМ-1-Л8У

Россия, 124681 Москва, г. Зеленоград, ул. Заводская, дом 1Б, строение 2
Телефон: +7 (495) 748-71-78 (многоканальный) • <http://www.zelax.ru>
Отдел технической поддержки: tech@zelax.ru • Отдел продаж: sales@zelax.ru

Оглавление

1 ВВЕДЕНИЕ.....	5
2 НАЗНАЧЕНИЕ И ФУНКЦИОНАЛЬНЫЕ ВОЗМОЖНОСТИ МУЛЬТИПЛЕКСОРА	6
3 МОДИФИКАЦИИ МУЛЬТИПЛЕКСОРА И ПРАВИЛА ЗАКАЗА ПРИ ПОКУПКЕ	8
4 УСЛОВИЯ ЭКСПЛУАТАЦИИ МУЛЬТИПЛЕКСОРА	10
5 ЭЛЕКТРОПИТАНИЕ МУЛЬТИПЛЕКСОРА	10
6 РЕЛЕ АВАРИЙНОЙ СИГНАЛИЗАЦИИ	10
7 КОНСТРУКТИВНЫЕ ПАРАМЕТРЫ МУЛЬТИПЛЕКСОРА	11
7.1 Расположение переключателей на плате мультиплексора	12
7.2 Установка в мультиплексор модуля ГМ-1-Л8У-ПМ или ГМ-1-Л8У-ПМ2.....	16
8 ТЕХНИЧЕСКИЕ ХАРАКТЕРИСТИКИ И ФУНКЦИОНАЛЬНЫЕ ВОЗМОЖНОСТИ МУЛЬТИПЛЕКСОРА	17
8.1 Оптический порт.....	17
8.2 Порт G.703/E1.....	18
8.3 Порт Ethernet (с коммутатором).....	18
8.4 Порт “Serial 0” (пользовательский порт RS-232)	18
8.5 Порт “Serial 1” (УПИ-3).....	19
8.6 Порт служебной телефонной связи	19
8.7 Консольный порт.....	19
9 ТЕХНИЧЕСКИЕ ХАРАКТЕРИСТИКИ И ФУНКЦИОНАЛЬНЫЕ ВОЗМОЖНОСТИ МОДУЛЕЙ РАСШИРЕНИЯ МУЛЬТИПЛЕКСОРА	20
9.1 Модуль ГМ-1-Л8У-ПМ	20
9.2 Модуль ГМ-1-Л8У-ПМ2	20
10 УСТАНОВКА И ПОДКЛЮЧЕНИЕ МУЛЬТИПЛЕКСОРА	21
10.1 Установка мультиплексора	21
10.2 Подключение мультиплексора	21
10.2.1 Последовательность подключения	21
11 ЭЛЕМЕНТЫ ИНДИКАЦИИ И УПРАВЛЕНИЯ МУЛЬТИПЛЕКСОРА	22
11.1 Назначение органов управления и индикации	22
11.1.1 Назначение органов управления и индикации на лицевой панели мультиплексора .	22
11.1.2 Назначение органов управления и индикации задней панели мультиплексора.....	23
11.2 Индикация рабочего режима	25
11.2.1 Нормальное функционирование.....	25
11.2.2 Аварийные ситуации	25
12 УПРАВЛЕНИЕ МУЛЬТИПЛЕКСОРОМ	26
12.1 Способы управления мультиплексором	26
12.1.1 Управление через порт Console	26
12.1.2 Управление по протоколу Telnet.....	27
12.1.3 Управление через Web-интерфейс	28
12.1.4 Мониторинг по протоколу SNMP.....	29
13 УПРАВЛЕНИЕ ЧЕРЕЗ ПОРТ CONSOLE.....	30
13.1 Главный раздел меню	30
13.2 Раздел меню “Profiles”	31
13.3 Раздел меню “Setup”	33
13.3.1 Раздел меню “Ports setup”	33
13.3.2 Раздел меню “Alarms”	40
13.3.3 Раздел меню “Redundancy”	40
13.3.4 Раздел меню “Remote control”	42

13.4	Раздел меню "Service"	43
13.4.1	Раздел "Show system configuration"	44
13.4.2	Раздел меню "Firmware update"	45
14	УПРАВЛЕНИЕ МУЛЬТИПЛЕКСОРОМ ПО ПРОТОКОЛУ TELNET	49
14.1	Изменения в меню с установленным модулем ГМ-1-Л8У-ПМ	49
14.1.1	Изменения в разделе "Main menu"	49
14.1.2	Изменения в разделе меню "Remote control"	49
14.1.3	Изменения в разделе "Firmware update"	52
14.1.4	Изменения в разделе "Show system configuration"	52
14.1.5	Изменения в разделе "Show current settings"	55
14.2	Изменения в меню с установленным модулем ГМ-1-Л8У-ПМ2	56
14.2.2	Изменения в разделе "Show system configuration"	57
15	УПРАВЛЕНИЕ МУЛЬТИПЛЕКСОРОМ ЧЕРЕЗ WEB-ИНТЕРФЕЙС	62
15.1	Главная страница	62
15.2	Состояние	63
15.2.1	Порты E1	63
15.2.2	Порты Serial	65
15.2.3	Порты Ethernet	65
15.2.4	Оптические порты	66
15.3	Настройки	67
15.3.1	Общие	67
15.3.2	Порты E1	71
15.3.3	Порты Serial	72
15.3.4	Порты Ethernet	74
15.3.5	Оптические порты	76
15.3.6	Конфигурация	78
15.4	Сохранить	79
15.5	Загрузка ПО	79
15.6	Перезагрузка	80
16	ТЕСТОВЫЙ РЕЖИМ МУЛЬТИПЛЕКСОРА	81
16.1	Локальные тестовые шлейфы	81
17	РЕКОМЕНДАЦИИ ПО УСТРАНЕНИЮ НЕИСПРАВНОСТЕЙ	82
17.1	Типичные неисправности и рекомендации по их устранению	82
17.2	Проверка связности сети	83
18	ГАРАНТИИ ИЗГОТОВИТЕЛЯ	84
19	КОМПЛЕКТ ПОСТАВКИ МУЛЬТИПЛЕКСОРА	84
20	КОМПЛЕКТ ПОСТАВКИ ПРОЦЕССОРНОГО МОДУЛЯ ГМ-1-Л8У-ПМ И ГМ-1-Л8У-ПМ2	84
21	НАЗНАЧЕНИЕ КОНТАКТОВ РАЗЪЕМОВ МУЛЬТИПЛЕКСОРА	85
21.1	Назначение контактов разъема аварийной сигнализации	85
21.2	Назначение контактов разъема внешнего питания постоянного тока	85
21.3	Назначение контактов консольного разъема	85
21.4	Назначение контактов разъема "SERIAL 0" (пользовательский порт RS-232)	85
21.5	Назначение контактов разъемов "E1-0" — "E1-7"	86
21.6	Назначение контактов разъемов "Ethernet 0" — "Ethernet 2"	86
21.7	Назначение контактов разъема "PHONE"	86
22	СХЕМЫ КАБЕЛЕЙ И ПЕРЕХОДНЫХ АДАПТЕРОВ	87
22.1	Схема переходного адаптера для консольного кабеля RJ45-DB9 "A-006"	87
22.2	Схема консольного кабеля RJ45-RJ45 "A-002"	87

1 Введение

Настоящее руководство содержит сведения о мультиплексорах Zelax ГМ-1-Л8, ГМ-1-Л2У, ГМ-1-Л4У и ГМ-1-Л8У. Мультиплексор ГМ-1-Л8У отличается от мультиплексора ГМ-1-Л8 возможностью установки модуля ГМ-1-Л8У-ПМ или ГМ-1-Л8У-ПМ2. Описаны их назначение, структура, функциональные возможности, технические характеристики и т. п.

Данная редакция руководства описывает мультиплексоры, содержащие встроенное программное обеспечение двух версий:

- версия 01.02.0007 предназначена для мультиплексора ГМ-1-Л8 и мультиплексоров ГМ-1-Л2У, ГМ-1-Л4У и ГМ-1-Л8У без установленного модуля управления ГМ-1-Л8У-ПМ (файл с расширением .zll);
- версия 01.00.0006 предназначена для мультиплексоров ГМ-1-Л2У, ГМ-1-Л4У и ГМ-1-Л8У с установленным модулем управления ГМ-1-Л8У-ПМ (файл с расширением .pkg).
- версия 01.00.0030 предназначена для мультиплексоров ГМ-1-Л2У, ГМ-1-Л4У и ГМ-1-Л8У с установленным модулем управления ГМ-1-Л8У-ПМ2 (файл с расширением .zll).

Внимание!

Прежде чем пользоваться данным руководством, убедитесь, что версия встроенного программного обеспечения Вашего мультиплексора (п. 13.4.1) совпадает с одной из версий, указанных выше. В случае несовпадения следует обратиться за соответствующей редакцией руководства на сайт производителя мультиплексора или в службу технической поддержки.

Программное обеспечение, предназначенное для мультиплексоров с установленным модулем ГМ-1-Л8У-ПМ или ГМ-1-Л8У-ПМ2, несовместимо с мультиплексором без установленного модуля.

Программное обеспечение, предназначенное для мультиплексоров без установленного модуля ГМ-1-Л8У-ПМ или ГМ-1-Л8У-ПМ2, несовместимо с мультиплексором с установленным модулем.

2 Назначение и функциональные возможности мультиплексора

Мультиплексор ГМ-1-Л2У предназначен для одновременной передачи двух каналов G.703/E1 и одного канала Ethernet 10/100Base-TX по оптоволоконной линии.

Мультиплексор ГМ-1-Л4У предназначен для одновременной передачи четырёх каналов G.703/E1 и трёх каналов Ethernet 10/100Base-TX по оптоволоконной линии.

Мультиплексоры ГМ-1-Л8 и ГМ-1-Л8У предназначены для одновременной передачи восьми каналов G.703/E1 и трёх каналов Ethernet 10/100Base-TX по оптоволоконной линии.

Мультиплексор позволяет передавать по оптоволоконной линии структурированные или неструктурированные потоки G.703/E1 на скорости 2048 кбит/с каждый. Одновременно по той же линии передается информация каналов Ethernet 10/100Base-TX на скорости до 100 Мбит/с (обеспечивается передача кадров VLAN и Jumbo). При установке дополнительного модуля с универсальным последовательным интерфейсом УПИ-3 обеспечивается также передача синхронного потока данных V.35/RS-449/RS-530 на скорости 2048 кбит/с. Мультиплексор имеет также дополнительный асинхронный порт передачи данных на скорости до 115 кбит/с и порт служебной голосовой связи.

Максимальная дальность передачи по оптоволоконной линии составляет 120 км по одному или двум волокнам. Может быть также реализовано «горячее» (1+1) резервирование оптического канала в ручном или автоматическом режиме по различным критериям.

Мультиплексоры ГМ-1-Л8, ГМ-1-Л4У и ГМ-1-Л8У содержат встроенный Ethernet-коммутатор с независимой настройкой параметров каждого из портов, автоматическим выбором режима MDI/MDI-X.

Состояние мультиплексора отображается с помощью светодиодных индикаторов. Аварийная сигнализация выводится также на «сухие контакты». Кроме того, конфигурация и контроль состояния локального и удаленного мультиплексора может осуществляться через встроенный терминальный порт.

В мультиплексорах ГМ-1-Л2У, ГМ-1-Л4У и ГМ-1-Л8У предусмотрено место для установки модуля ГМ-1-Л8У-ПМ (поставляется по отдельному заказу), который позволяет с помощью управляющей станции конфигурировать мультиплексоры с использованием протокола Telnet. Для этого достаточно установить модуль ГМ-1-Л8У-ПМ на один из мультиплексоров. Для управления мультиплексором через Web-интерфейс или SNMP необходимо установить модуль ГМ-1-Л8У-ПМ2

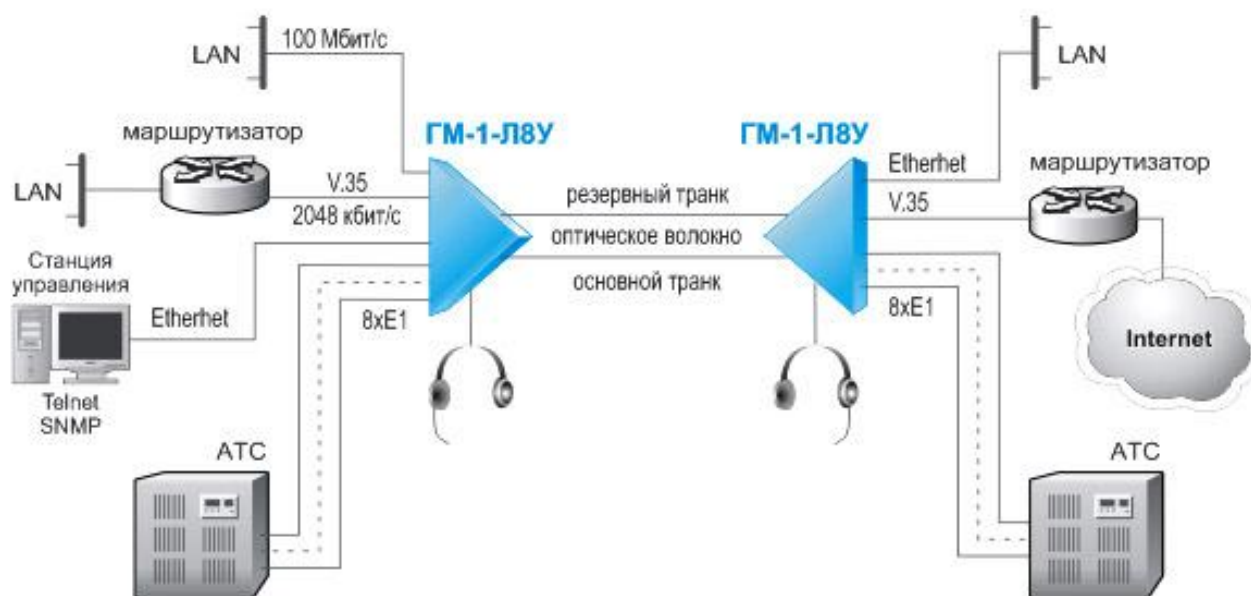


Рис. 1. Вариант применения мультиплексора ГМ-1-Л8У



Рис. 2. Вариант применения мультиплексора ГМ-1-Л2У

Мультиплексор выпускается в настольном исполнении. Существуют также модификации в металлическом корпусе 1U или для установки в конструктивы Р-510 и Р-12. Питание мультиплексора может осуществляться от сети переменного тока 220 В или от источника постоянного тока 20...72 В.

3 Модификации мультиплексора и правила заказа при покупке

Мультиплексоры ГМ-1-Л8, ГМ-1-Л2У, ГМ-1-Л4У и ГМ-1-Л8У выпускаются в различных модификациях. Модификации различаются конструктивным исполнением, напряжениями питания и функциональными возможностями.

Все модификации мультиплексора ГМ-1-Л8У имеют восемь портов G.703/E1, три порта Ethernet 10/100Base-TX со встроенным коммутатором, асинхронный порт передачи данных RS-232, порт служебной голосовой связи, консольный порт и один оптический порт (существует несколько модификаций мультиплексора с различными параметрами оптического порта).

Все модификации мультиплексора ГМ-1-Л4У имеют четыре порта G.703/E1, три порта Ethernet 10/100Base-TX со встроенным коммутатором, асинхронный порт передачи данных RS-232, порт служебной голосовой связи, консольный порт и один оптический порт (существует несколько модификаций мультиплексора с различными параметрами оптического порта).

Все модификации мультиплексора ГМ-1-Л2У имеют два порта G.703/E1, один порт Ethernet 10/100Base-TX, асинхронный порт передачи данных RS-232, порт служебной голосовой связи, консольный порт и один оптический порт (существует несколько модификаций мультиплексора с различными параметрами оптического порта).

При заказе мультиплексора можно указать необходимость установки второго оптического порта для резервирования оптического канала (в этом случае параметры обоих оптических портов будут одинаковы).

Для заказа мультиплексора необходимо указать требуемую модификацию, используя следующую формулу заказа:

ГМ-1-ЛzУх-уу-oooo-s, где

z — вариант мультиплексора:

- **2** — версия ГМ-1-Л2У;
- **4** — версия ГМ-1-Л4У;
- **8** — версия ГМ-1-Л8У.

х — вариант конструктивного исполнения (подробные параметры см. в главе 7):

- **<пусто>** — в настольном пластмассовом корпусе;
- **Т** — в металлическом корпусе высотой 1U для установки в стойку 19”;
- **И** — без корпуса, для монтажа в корзину P-12;
- **К** — без корпуса, для монтажа в корзину P-510;

уу — вариант питания (подробные параметры см. в главе 5):

- **<пусто>** — в случае конструктивного исполнения “Т”;
- **AC9** — питание от источника переменного тока 9В (при использовании внешнего сетевого адаптера, входящего в комплект, обеспечивается питание от сети переменного тока 220 В);
- **DC60** — питание от источника постоянного тока –20..72 В;

oooo — модификация и количество оптических портов (подробные параметры см. п. 8.1):

- **S13/60** — 1 двухволоконный оптический порт SM (длина волны 1310 нм), дальность до 60 км
- **S15/120** — 1 двухволоконный оптический порт SM (длина волны 1550 нм), дальность до 120 км
- **S1315/20** и **S1513/20** — 1 одноволоконный оптический порт SM (длина волны 1310/1550 нм), дальность до 20 км.
- **S1315/60** и **S1513/60** — 1 одноволоконный оптический порт SM (длина волны 1310/1550 нм), дальность до 60 км.
- **S1510/120** и **S1590/120** — 1 одноволоконный оптический порт SM (длина волны 1510/1590 нм), дальность до 120 км.
- **S13/60R** — 2 двухволоконных оптических порта SM (длина волны 1310 нм), дальность до 60 км;
- **S15/120R** — 2 двухволоконных оптических порта SM (длина волны 1550 нм), дальность до 120 км;
- **S1315/20R** — 2 комплементарных одноволоконных оптических порта SM (длина волны порта “Optical A” — 1310/1550 нм, порта “Optical B” — 1550/1310 нм), дальность до 20 км;
- **S1315/60R** — 2 комплементарных одноволоконных оптических порта SM (длина волны порта “Optical A” — 1310/1550 нм, порта “Optical B” — 1550/1310 нм), дальность до 60 км;

- **S1510/120R** — 2 комплементарных одноволоконных оптических порта SM (длина волны порта “Optical A” — 1510/1590 нм, порта “Optical B” — 1590/1510 нм), дальность до 120 км;
- s** — наличие дополнительного порта УПИ-3:
- **<пусто>** — дополнительный порт УПИ-3 отсутствует;
 - **UPI3** — дополнительный порт УПИ-3 установлен.

Телефонная гарнитура служебной голосовой связи в комплект мультиплексора не входит и заказывается отдельно.

По отдельному заказу Вы можете приобрести модуль ГМ-1-Л8У-ПМ или ГМ-1-Л8У-ПМ2, который позволяет с помощью управляющей станции настраивать мультиплексор. Модули предназначены для установки в мультиплексоры ГМ-1-Л2У, ГМ-1-Л4У и ГМ-1-Л8У. Для управления системой (состоящей из двух мультиплексоров) по протоколу Telnet достаточно установить модуль ГМ-1-Л8У-ПМ или ГМ-1-Л8У-ПМ2 на один из мультиплексоров.

Пример 1: обозначения мультиплексора при заказе:

Мультиплексор Zelax ГМ-1-Л8У-АС9-S13/60R

Мультиплексор ГМ-1-Л8У в настольном пластмассовом корпусе, с питанием от сети переменного тока 220 В (при использовании внешнего сетевого адаптера, входящего в комплект), с двумя оптическими портами, рассчитанными на 2 волокна и дальность до 60 км.

Пример 2: обозначения мультиплексора при заказе:

Мультиплексор Zelax ГМ-1-Л2УТ-S1315/60

Мультиплексор ГМ-1-Л2У в металлическом корпусе 1U, с питанием от сети переменного тока 220 В, с одним оптическим портом, рассчитанным на 1 волокно (длина волны передатчика 1310 нм, приемника — 1550 нм) и дальность до 60 км.

4 Условия эксплуатации мультиплексора

Температура окружающей среды от 5 до 40 °С

Относительная влажность воздухадо 80 %, при T=25 °С

Режим работыкруглосуточный

5 Электропитание мультиплексора

В зависимости от модификации возможны следующие варианты питания мультиплексора:

Модификация мультиплексора	Питание
ГМ-1-Л2У-АС9 ГМ-1-Л2УИ-АС9 ГМ-1-Л4У-АС9 ГМ-1-Л4УИ-АС9 ГМ-1-Л8У-АС9 ГМ-1-Л8УИ-АС9	сеть переменного напряжения ~(198 ... 242) В, 50 Гц (с внешним сетевым адаптером ~220/~9 В)
ГМ-1-Л2У-DC60 ГМ-1-Л2УИ-DC60 ГМ-1-Л2УК-DC60 ГМ-1-Л4У-DC60 ГМ-1-Л4УИ-DC60 ГМ-1-Л4УК-DC60 ГМ-1-Л8У-DC60 ГМ-1-Л8УИ-DC60 ГМ-1-Л8УК-DC60	источник постоянного напряжения 20...72 В
ГМ-1-Л2УК-АС9 ГМ-1-Л4УК-АС9 ГМ-1-Л8УК-АС9	источник переменного напряжения ~9 В
ГМ-1-Л2УТ ГМ-1-Л4УТ ГМ-1-Л8УТ	сеть переменного напряжения ~(198 ... 242) В, 50 Гц

Потребляемая мощность: не более 14 Вт.

6 Реле аварийной сигнализации

Контакты реле аварийной сигнализации рассчитаны на:

- импульсные напряжения — 1000 В;
- переменное напряжение — 250 В;
- максимальный ток коммутации — 1 А при напряжении 60 В.

7 Конструктивные параметры мультиплексора

В зависимости от модификации возможны следующие варианты конструктивного исполнения мультиплексора:

Модификация мультиплексора	Конструктивные особенности	Габаритные размеры корпуса	Масса, кг не более
ГМ-1-Л2У-АС9 ГМ-1-Л2У-ДС60	Настольный пластмассовый корпус	226 x 166 x 45 мм	0,5
ГМ-1-Л4У-АС9 ГМ-1-Л4У-ДС60			0,6
ГМ-1-Л8У-АС9 ГМ-1-Л8У-ДС60			0,7
ГМ-1-Л2УТ ГМ-1-Л4УТ ГМ-1-Л8УТ	Металлический корпус высотой 1U для монтажа в стойку 19"	441 x 170 x 44 мм	1,3
ГМ-1-Л2УИ-АС9 ГМ-1-Л2УИ-ДС60	Без корпуса, для монтажа в корзину Р-12	226 x 182 x 35 мм	0,5
ГМ-1-Л4УИ-АС9 ГМ-1-Л4УИ-ДС60			0,6
ГМ-1-Л8УИ-АС9 ГМ-1-Л8УИ-ДС60			0,7
ГМ-1-Л2УК-АС9 ГМ-1-Л2УК-ДС60	Без корпуса, для монтажа в корзину Р-510	215 x 182 x 40 мм	0,5
ГМ-1-Л4УК-АС9 ГМ-1-Л4УК-ДС60			0,6
ГМ-1-Л8УК-АС9 ГМ-1-Л8УК-ДС60			0,7
Модуль ГМ-1-Л8У-ПМ2	Без корпуса, для установки в шасси мультиплексора	76 x 45 x 12 мм	0,025

7.1 Расположение переключателей на плате мультиплексора

На плате мультиплексоров расположен ряд переключателей, которые могут быть использованы при эксплуатации. Расположение этих переключателей на плате модуля показано на Рис. 3 — Рис. 5.

Внимание!

1. Не отмеченные на рисунке переключатели являются технологическими. Запрещается изменять их положения в процессе эксплуатации мультиплексора.

2. Запрещается изменять положения переключателей при включенном напряжении питания мультиплексора.

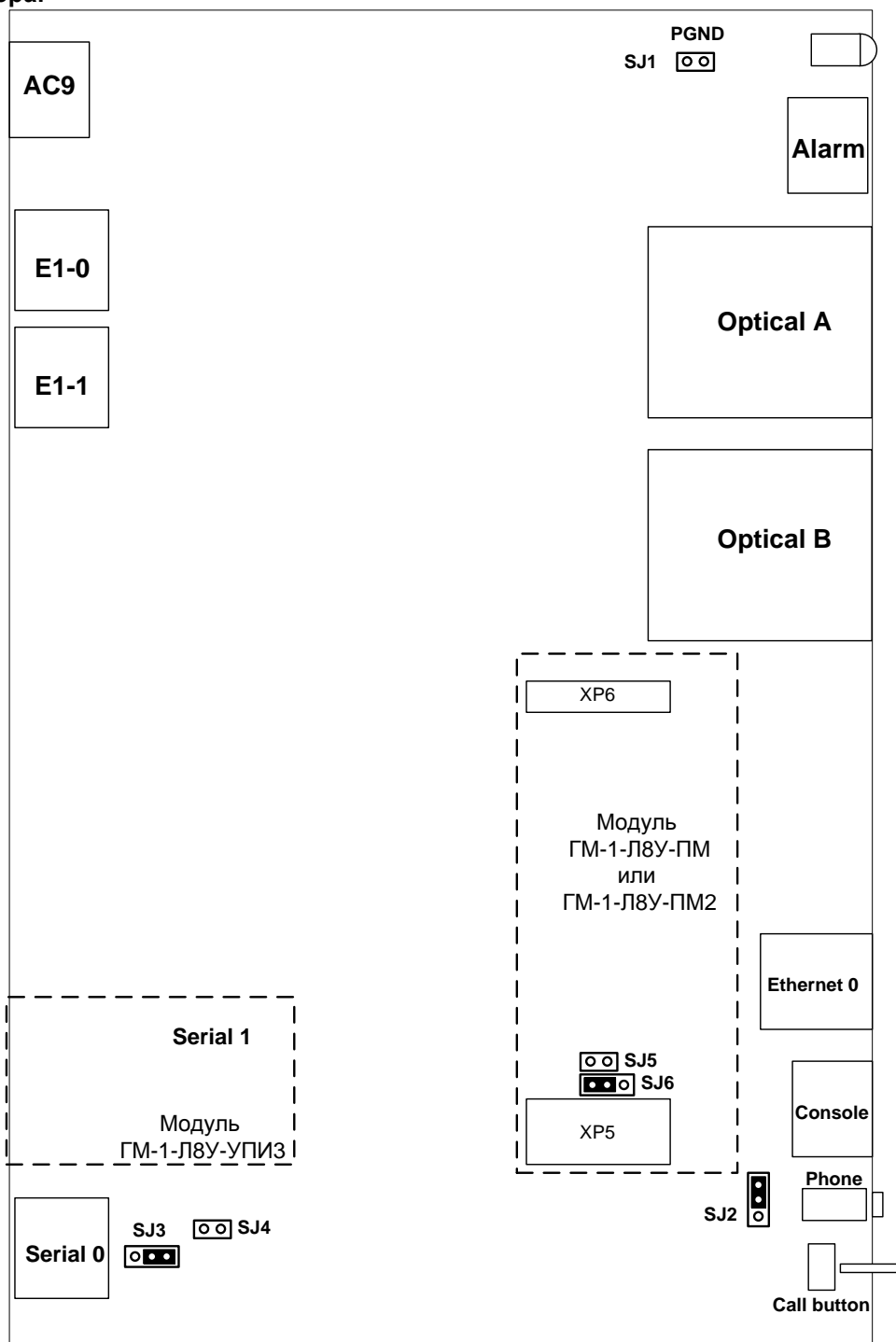


Рис. 3. Расположение портов и переключателей на плате мультиплексоров ГМ-1-Л2У

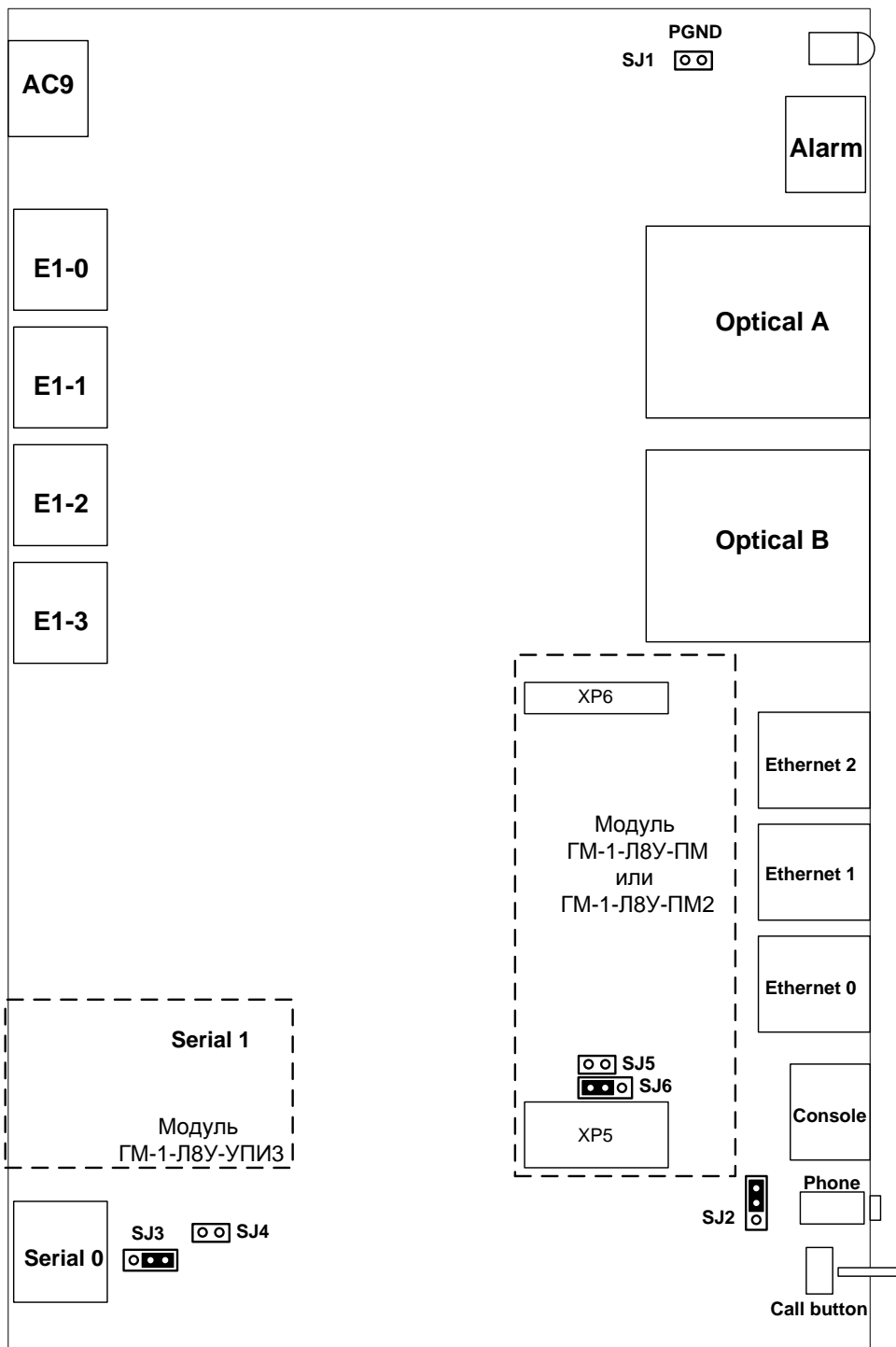


Рис. 4. Расположение портов и перемычек на плате мультиплексов ГМ-1-Л4У

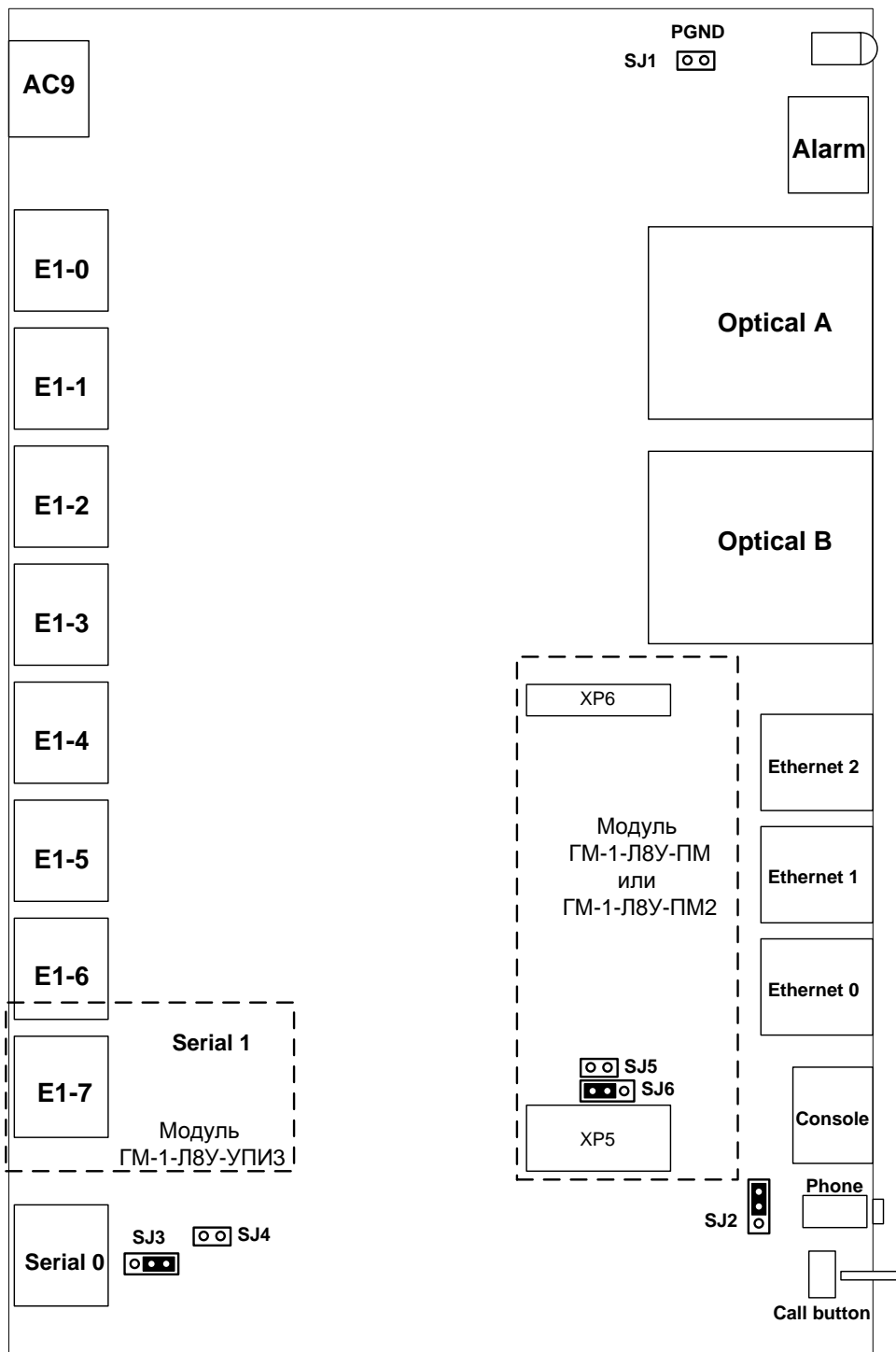


Рис. 5. Расположение портов и переключателей на плате мультиплексов ГМ-1-Л8У

Переключатель **SJ1 “PGND”** предназначен для объединения сигнального и защитного заземления мультиплексора. Заводская установка — переключатель не установлен.

Переключатель **SJ2 “DCD”** позволяет выбрать режим работы контакта DCD/GND консольного разъема мультиплексора (см. п. 11.1.1 назначение выводов консольного разъема см. п. 21.3). В положении “1-2” на контакт выводится сигнальная линия DCD, а в положении “2-3” контакт соединен с сигнальной землей мультиплексора GND. В положении GND (“2-3”) обеспечивается совместимость с аналогичными портами оборудования “Cisco”, в которых цепь DCD не используется. Заводская установка — переключатель в положении DCD (“1-2”).

Внимание! Неправильное положение переключателя может привести к перегрузке цепей консольного порта мультиплексора или подключенного оборудования и выходу их из строя.

Переключатель **SJ3** “**DCD**” позволяет выбрать режим работы контакта DCD/GND разъема “**Serial 0**” (пользовательский порт RS-232) мультиплексора (см. п. 11.1.2, назначение выводов разъема “**Serial 0**” см. п. 21.3). В положении “**1-2**” на контакт выводится сигнальная линия DCD, а в положении “**2-3**” контакт соединен с сигнальной землей мультиплексора GND. В положении GND (“**2-3**”) обеспечивается совместимость с аналогичными портами оборудования “Cisco”, в которых цепь DCD не используется. Заводская установка — переключатель в положении DCD (“**1-2**”).

Внимание! Неправильное положение переключателя может привести к перегрузке цепей порта “Serial 0” мультиплексора или подключенного оборудования и выходу их из строя.

Переключатель **SJ4** “**DTR**” может устанавливаться для того, чтобы исключить неопределенное состояние цепи DTR порта “**Serial 0**” (пользовательский порт RS-232) мультиплексора (см. п. 11.1.2) при выключенном оконечном оборудовании. Такая ситуация может возникать, в частности, при подключении порта “**Serial 0**” к COM-порту персонального компьютера. Если переключатель не установлен, то цепь DTR может ошибочно восприниматься как активная при выключенном оконечном оборудовании. Для исключения некорректности в случае возникновения подобной ситуации переключатель необходимо замкнуть. Заводская установка — переключатель не установлен.

Переключатель **SJ6** находится в положении “**1-2**” “**WORK**”, если в мультиплексор не установлен модуль ГМ-1-Л8У-ПМ или ГМ-1-Л8У-ПМ2. Если один из этих модулей установлен, то переключатель не должен быть установлен. Положение “**2-3**” “**PROG**” этой переключателя — технологическое (не должно меняться пользователем). Заводская установка — переключатель в положении “**1-2**” “**WORK**”. Порядок установки модуля ГМ-1-Л8У-ПМ и ГМ-1-Л8У-ПМ2 в мультиплексор описан в п. 7.1.

7.2 Установка в мультиплексор модуля ГМ-1-Л8У-ПМ или ГМ-1-Л8У-ПМ2

Модули ГМ-1-Л8У-ПМ и ГМ-1-Л8У-ПМ2 приобретаются отдельно и могут быть самостоятельно установлены пользователем. Модули ГМ-1-Л8У-ПМ и ГМ-1-Л8У-ПМ2 предназначены для установки в мультиплексоры ГМ-1-Л2У, ГМ-1-Л4У и ГМ-1-Л8У.

Во время установки модуля на плату мультиплексора во избежание повреждения электронных компонентов электростатическим зарядом необходимо соблюдать следующие меры предосторожности:

1. освободиться от электростатического заряда (“заземлиться”);
2. не прикасаться к находящимся на платах мультиплексора и модуля электронным компонентам, разъемам и проводникам.

Рекомендуемый порядок установки и подключения модулей ГМ-1-Л8У-ПМ и ГМ-1-Л8У-ПМ2:

1. Отключите от мультиплексора все подключенные к нему кабели, в том числе, кабель питания.
2. Снимите верхнюю крышку корпуса мультиплексора. Для этого:
3. переверните корпус и на его нижней крышке отвинтите четыре крепежных винта;
4. поставьте корпус верхней крышкой вверх и, удерживая переднюю панель, аккуратно приподнимайте верхнюю крышку до тех пор, пока она не снимется полностью.
5. Снимите перемычку SJ6. Расположение и функциональное назначение перемычки на плате мультиплексора описаны в п. 7.1.
6. Извлеките модуль из защитного электростатического пакета.
7. Установите модуль, для чего аккуратно и без усилий, удерживая плату модуля горизонтально, совместите обе части соединителя и нажмите на плату модуля до полного сочленения разъемов со штырями слота на плате мультиплексора. Разъем модуля XS2 должен быть соединен со штырями XP6 на плате мультиплексора, а разъем модуля XS1 соединен со штырями XP5. Расположение модуля ГМ-1-Л8У-ПМ и ГМ-1-Л8У-ПМ, штырей XP6 и XP5 на плате мультиплексора показано в п. 7.1.
8. Закрепите модуль винтом М3, который входит в комплект поставки модуля ГМ-1-Л8У-ПМ. Винт должен легко закручиваться. Если модуль не удастся закрепить винтом, значит, он установлен неправильно. Убедитесь, что все контакты разъема модуля вошли в контакт со штырями на плате мультиплексора.
9. Подключите к мультиплексору все отключенные ранее кабели, кроме кабеля питания.
10. Подключите к мультиплексору кабель питания.
11. Включите напряжение питания мультиплексора.

Примечание. После установки модуля ГМ-1-Л8У-ПМ или ГМ-1-Л8У-ПМ2, конфигурация мультиплексора не сохраняется.

1. Необходимо сконфигурировать мультиплексор для работы по протоколу Telnet (для модулей ГМ-1-Л8У-ПМ или ГМ-1-Л8У-ПМ2, см. п. 12.1.2) или Web-интерфейс (для модуля ГМ-1-Л8У-ПМ2, см.12.1.3).

8 Технические характеристики и функциональные возможности мультиплексора

8.1 Оптический порт

- количество портов: 1 или 2 (в зависимости от модификации — см. п. 3);
- стык: G.955;
- скорость передачи: 150 Мбит/с;
- линейное кодирование: скремблированный код NRZ;
- резервирование: 1+1;
- режим переключения на резервный канал (выбирается программно):
 - ручной;
 - автоматический при пропадании оптического сигнала (время переключения — не более 2 мс);
 - автоматический при потере синхронизации в оптическом канале (время переключения — не более 1 мс);
 - автоматический при превышении уровня ошибок в оптическом канале, равного 10^{-3} (время переключения — не более 10 мс)
 - автоматический при превышении уровня ошибок в оптическом канале, равного 10^{-6} (время переключения — не более 500 мс)
- автоматический возврат на основной канал при восстановлении в нем сигнала не предусмотрен.

В зависимости от модификации мультиплексора (см. п. 3) параметры установленных оптических портов определяются следующим образом:

Модификация оптического порта	Количество оптических портов	Тип оптического кабеля (длина волны передатчика/приемника, нм)	Тип оптического разъема	Количество оптических волокон	Выходная оптическая мощность, dBm, не менее	Пороговая чувствительность приемника (при BER 10^{-10}), dBm	Оптический бюджет, dBm, не менее	Дальность связи, км, не менее
S13/60	1	SM (1310)	SC	2	-4	-36	32	60
S15/120	1	SM (1550)	SC	2	0	-36	36	120
S1315/20 S1513/20	1	SM (1310/1550) SM (1550/1310)	SC	1	-14	-33	19	20
S1315/60 S1513/60	1	SM (1310/1550) SM (1550/1310)	SC	1	-5	-34	29	60
S1510/120 S1590/120	1	SM (1510/1590) SM (1590/1510)	SC	1	0	-35	35	120
S13/60R	2	SM (1310)	SC	2	-4	-36	32	60
S15/120R	2	SM (1550)	SC	2	0	-36	36	120
S1315/20R	2	Порт А: SM (1310/1550) Порт В: SM (1550/1310)	SC	1	-14	-33	19	20
S1315/60R	2	Порт А: SM (1310/1550) Порт В: SM (1550/1310)	SC	1	-5	-34	29	60
S1510/120R	2	Порт А: SM (1510/1590) Порт В: SM (1590/1510)	SC	1	0	-35	35	120

8.2 Порт G.703/E1

- линейный интерфейс: G.703 2048 кбит/с, ГОСТ 27767-88;
- цикловая структура: произвольная;
- стык: симметричный, 120 Ом (две витые пары);
- линейное кодирование: HDB3;
- чувствительность приемника: до –12 дБ;
- подавление фазового дрожания: в соответствии с рекомендациями G.742, G.823;
- тип соединителя: розетка RJ-45 (назначение контактов см. п. 21.5);

8.3 Порт Ethernet (с коммутатором)

- физический интерфейс: 10Base-T/100Base-TX;
- максимальная скорость передачи: до 100 Мбит/с в каждую сторону;
- режимы работы: полудуплексный или дуплексный;
- автоматическое согласование параметров (AutoNegotiation) 802.3/802.3u (режим может быть отключен программно);
- автоматический или ручной выбор режима MDI/MDI-X (выбирается программно);
- максимальное количество поддерживаемых MAC-адресов: 1024;
- поддержка VLAN: в соответствии со стандартом IEEE 802.1Q;
- поддержка расширенных Ethernet-кадров: до 1916 байт;
- прозрачность для любых протоколов, в том числе, TCP/IP и IPX/SPX;
- тип соединителя: розетка RJ-45 (назначение контактов см. п. 21.6).

8.4 Порт “Serial 0” (пользовательский порт RS-232)

- количество портов: 1;
- порт используется для передачи данных;
- тип интерфейса: DCE;
- электрофизика — RS-232 (V.24/V.28);
- режим работы: асинхронный;
- скорость передачи данных: любая до 115.2 кбит/с (выбирается автоматически);
- формат асинхронной посылки: любой (выбирается автоматически);
- входные интерфейсные цепи порта — TxD, DTR, RTS;
- выходные интерфейсные цепи порта — RxD, DCD, DSR, CTS;
- функционирование выходных цепей управления порта:
 - выходная цепь DSR может работать в одном из двух режимов:
 - постоянно активна при наличии напряжения питания;
 - повторяет цепь DCD.
 - выходная цепь DCD может работать в одном из трех режимов:
 - постоянно активна при наличии напряжения питания;
 - зависит от состояния линии (активна, когда есть связь между мультиплексорами, пассивна при потере связи);
 - повторяет цепь DTR удаленного мультиплексора при наличии связи между мультиплексорами;
 - выходная цепь CTS повторяет цепь RTS удаленного мультиплексора;
- тип соединителя: розетка RJ-45 (назначение контактов см. п.21.4).

8.5 Порт “Serial 1” (УПИ-3)

- тип интерфейса: DCE;
- электрофизические параметры: V.35, RS-449, RS-530, X.21;
- выбор типа интерфейса: осуществляется подключением соответствующего кабеля;
- режим работы: синхронный;
- скорость передачи данных: 2048 кбит/с ± 50 ppm;
- входные интерфейсные цепи порта: TxD, CLK, DTR, RTS;
- выходные интерфейсные цепи порта: RxD, RxC, TxC, DCD, DSR, CTS;
- синхронизация принимаемых данных TxD: внешняя (от сигнала CLK);
- синхронизация передаваемых данных RxD: от удаленного мультиплексора (сопровождается сигналами RxC и TxC, которые всегда синхронны и синфазны);
- функционирование выходных цепей управления порта:
 - выходная цепь DSR может работать в одном из двух режимов:
 1. постоянно активна при наличии напряжения питания;
 2. повторяет цепь DCD.
 - выходная цепь DCD может работать в одном из трех режимов:
 1. постоянно активна при наличии напряжения питания;
 2. зависит от состояния линии (активна, когда есть связь между мультиплексорами, пассивна при потере связи);
 3. повторяет цепь DTR удаленного мультиплексора при наличии связи между мультиплексорами;
 - выходная цепь CTS повторяет цепь RTS удаленного мультиплексора;
- тип разъема: розетка SS-26.

8.6 Порт служебной телефонной связи

- подключаемое оборудование: стандартная телефонная гарнитура (микрофон и наушник);
- рекомендуемое значение сопротивления обмотки наушника гарнитуры: 150 Ом;
- рекомендуемый тип микрофона гарнитуры: электретный (напряжение питания — 1.5 В, потребляемый ток — 0.15 мА);
- способ вызова удаленного абонента: нажатием кнопки;
- индикация вызова и режима работы: световая и звуковая;
- тип разъема для подключения гарнитуры: stereo jack 2.5 мм (назначение контактов — см. п. 21.7).

8.7 Консольный порт

- порт используется для управления мультиплексором;
- тип интерфейса: DCE;
- электрофизика — RS-232 (V.24/V.28);
- режим работы: асинхронный;
- скорость передачи данных: 115,2 кбит/с;
- формат асинхронной посылки: 8 бит данных, 1 стартовый бит, 1 стоповый бит, контроль по четности отсутствует;
- входные интерфейсные цепи порта — TxD;
- выходные интерфейсные цепи порта — RxD, DCD, DSR, CTS;
- функционирование выходных цепей управления порта:
 - выходная цепь DSR постоянно активна при наличии напряжения питания;
 - выходная цепь DCD постоянно активна при наличии напряжения питания;
 - выходная цепь CTS постоянно активна при наличии напряжения питания;
- тип соединителя: розетка RJ-45 (назначение контактов — см. п. 21.3).

9 Технические характеристики и функциональные возможности модулей расширения мультиплексора

9.1 Модуль ГМ-1-Л8У-ПМ

Установка модуля ГМ-1-Л8У-ПМ в мультиплексор добавляет функцию управления посредством IP-протоколов. В данной версии программного обеспечения поддерживается возможность управления с помощью протокола Telnet.

9.2 Модуль ГМ-1-Л8У-ПМ2

Установка модуля ГМ-1-Л8У-ПМ2 в мультиплексор добавляет функцию управления посредством IP-протоколов. В данной версии программного обеспечения поддерживается возможность управления с помощью Web-интерфейса, протокола Telnet и SNMP.

10 Установка и подключение мультиплексора

10.1 Установка мультиплексора

Установка мультиплексора должна производиться в сухом отапливаемом помещении. Перед установкой рекомендуется произвести внешний осмотр комплекта с целью выявления механических повреждений корпуса и соединительных элементов.

Следует проверить соответствие интерфейсных кабелей, входящих в комплект поставки, типам интерфейсов подключаемого оборудования. В случае несоответствия или возникновения сомнений в их пригодности к использованию, следует обратиться к изготовителю мультиплексора (контактная информация указана на титульном листе).

10.2 Подключение мультиплексора

Перед подключением мультиплексора следует внимательно изучить настоящее руководство.

10.2.1 Последовательность подключения

Подключение мультиплексора рекомендуется проводить в следующей последовательности:

1. Отключить вилки кабелей всех внешних физических линий от разъемов мультиплексора.
2. При необходимости установить модуль ГМ-1-Л8У-ПМ или ГМ-1-Л8У-ПМ2 (см. п. 7.2).
3. Для модификации мультиплексора с индексом “Т” подключить клемму заземления, расположенную на задней панели корпуса, к внешнему защитному заземлению.
4. Для модификаций мультиплексора с индексом “АС9” подключить кабель внешнего сетевого адаптера к розетке, расположенной на задней панели мультиплексора (см. п. 11.1.2).
5. Для модификаций мультиплексора с индексом “DC60” подключить кабель питания источника постоянного тока к клеммному соединителю “=20В...72В” на задней панели мультиплексора (см. п. 11.1.2). Назначение контактов разъема приведено в п. 21.2. Убедиться, что контакт защитного заземления разъема подключен к внешнему защитному заземлению.
6. Подключить управляющий терминал к розетке “Console” на лицевой панели мультиплексора (см. п. 11.1.1) с помощью консольного кабеля, входящего в комплект поставки.
7. Подать напряжение питания постоянного или переменного тока на мультиплексор.
8. После включения питания автоматически производится самотестирование оборудования.
 - Загорается индикатор “RCV” на одном из портов “Optical A” или “Optical B”;
 - Загорается индикатор “ALARM”. В течение некоторого времени осуществляется самотестирование мультиплексора;
 - В ходе самотестирования кратковременно мигают индикаторы “LNK” и “100” портов Ethernet, а также раздается тихий звуковой сигнал, свидетельствующий о работоспособности подсистемы звукового вызова порта служебной голосовой связи;
 - По окончании процесса самотестирования индикатор “ALARM” начинает мигать с частотой 8 Гц, поскольку кабели внешних физических линий не подключены к мультиплексору и определяется состояние “авария” (более подробно см. 11.1.1).
9. Подключить вилки кабелей внешних физических линий к соответствующим разъемам портов мультиплексора. После подключения всех кабелей и при условии штатной работы всех линий связи индикатор “ALARM” должен погаснуть.

Примечание. Особое внимание следует обратить на подключение оптических кабелей в модификациях мультиплексора с двумя одноволоконными портами (ГМ-1-ЛхУ-х-хх-S1315/xR). Поскольку в указанных модификациях установлены комплементарные оптические порты, то оптический кабель, подключенный к порту “Optical A” одного мультиплексора, должен быть подключен к порту “Optical B” другого мультиплексора и наоборот (см. п. 11.1.1). Следует учитывать данную особенность и при конфигурировании подсистемы резервирования оптического канала мультиплексоров (см. п. 13.3.3).

10. Подключить кабель системы аварийной сигнализации к разъему “ALARM” на лицевой панели мультиплексора (более подробно см. п. 11.1.1). Назначение контактов разъема приведено в п. 21.1.

11 Элементы индикации и управления мультиплексора

11.1 Назначение органов управления и индикации

11.1.1 Назначение органов управления и индикации на лицевой панели мультиплексора

На лицевой панели мультиплексоров размещены некоторые общие элементы управления и индикации.

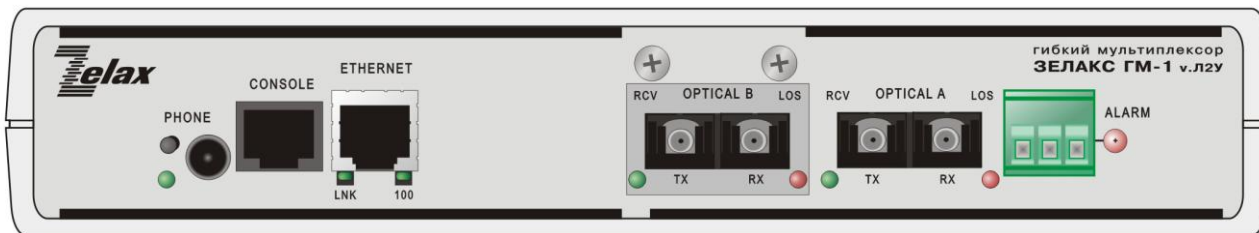


Рис. 6. Лицевая панель мультиплексора ГМ-1-Л2У

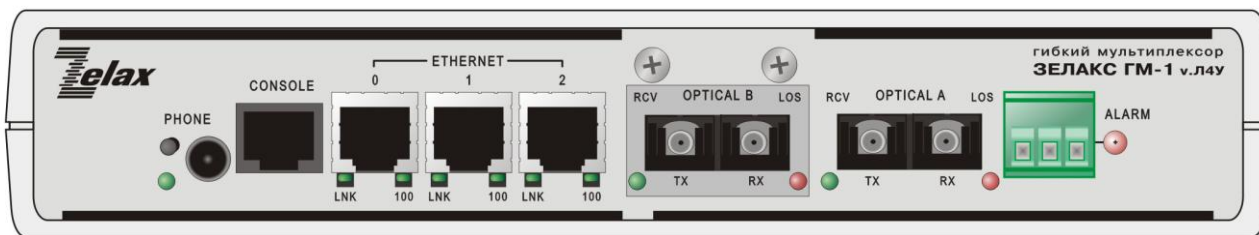


Рис. 7. Лицевая панель мультиплексора ГМ-1-Л4У

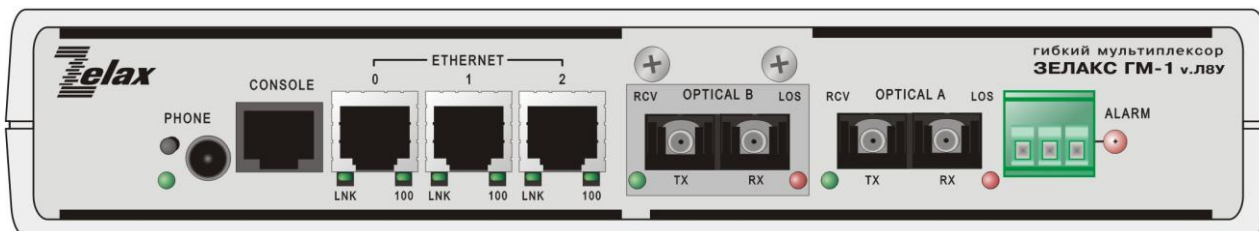


Рис. 8 Лицевая панель мультиплексора ГМ-1-Л8У

Разъем, индикатор и кнопка вызова порта служебной голосовой связи **“PHONE”**. Параметры порта служебной голосовой связи приведены в п. 8.5.

Разъем **“PHONE”** предназначен для подключения телефонной гарнитуры. Назначение контактов разъема см. в п. 21.7. Рекомендуется использовать гарнитуру, предлагаемую производителем в качестве аксессуара к мультиплексору (см. п. 3).

Индикатор **“PHONE”** зеленого свечения отображает состояние порта служебной голосовой связи. После подключения телефонной гарнитуры к разъему **“PHONE”** нажмите однократно кнопку вызова на мультиплексоре. Индикатор **“PHONE”** начнет мигать, в наушнике гарнитуры будут слышны длинные гудки, а на удаленном мультиплексоре зазвучит сигнал звукового вызова, имитирующий трель телефонного аппарата (индикатор **“PHONE”** удаленного мультиплексора также начнет мигать). Для ответа удаленный абонент должен кратковременно нажать кнопку вызова на своем мультиплексоре, после чего установится голосовое соединение, и абоненты смогут говорить между собой, пользуясь наушником и микрофоном гарнитуры. При желании закончить разговор один из абонентов должен

повторно нажать кнопку вызова, после чего соединение прервется, индикатор **“PHONE”** на мультимплексоре абонента, прервавшего соединение, погаснет, а второй абонент услышит в наушнике гарнитуры короткие гудки и индикатор **“PHONE”** на его мультимплексоре замигает. В ответ на это второй абонент должен тоже нажать кнопку **“PHONE”**, после чего короткие гудки в гарнитуре пропадут, а индикатор погаснет. Если в момент разговора будет зафиксировано пропадание связи между мультимплексорами, то разговор на обоих мультимплексорах будет принудительно прерван.

Разъем RJ-45 консольного порта **“Console”** предназначен для управления мультимплексором в терминальном режиме (см. главу 12). Параметры консольного порта см. в п. 8.7, а назначение контактов разъема см. в п. 21.3.

Разъемы RJ-45, обозначенные **“ETHERNET”** в ГМ-1-Л2У или **“ETHERNET 0” — “ETHERNET 2”** в ГМ-1-Л4У и ГМ-1-Л8У, предназначены для подключения внешнего оборудования Ethernet. Параметры портов Ethernet см. п. 8.3, а назначение контактов разъемов см. п. 21.6.

По два индикатора состояния каждого порта Ethernet: **“LNK”** и **“100”** зеленого свечения:

- индикатор **“LNK”** предназначен для сигнализации наличия соединения с внешним оборудованием Ethernet. Индикатор горит, когда соединение установлено. Индикатор мигает, когда осуществляется прием данных от внешнего оборудования Ethernet;
- индикатор **“100”** предназначен для сигнализации скорости, на которой установлено соединение с внешним оборудованием Ethernet. Индикатор горит, если соединение установлено на скорости 100 Мбит/с, и не горит, если соединение установлено на скорости 10 Мбит/с.

Один или два (в зависимости от модификации мультимплексора, см. п. 3) разъема оптических портов, обозначенные **“Optical A”** и **“Optical B”** (разъем **“Optical B”** может отсутствовать). Параметры оптических портов см. п. 8.1. Если установлена модификация оптического порта, предназначенная для подключения двухволоконной линии, то разъем порта имеет два вывода, причем слева находится вывод **“Tx”**, а справа — **“Rx”** (передатчик и приемник соответственно). На рисунке приведена модификация мультимплексора с двумя оптическими портами, каждый из которых предназначен для подключения двухволоконных линий с помощью разъемов типа SC.

По два индикатора состояния каждого оптического порта (если порт не установлен, то и соответствующие ему индикаторы отсутствуют). Слева расположен индикатор **“RCV”** зеленого свечения, справа — индикатор **“LOS”** красного свечения:

- индикатор **“RCV”** показывает режим функционирования приемника порта — светится, если прием данных из оптической линии осуществляется или осуществлялся по данному оптическому порту (если установлен только один оптический порт, то индикатор **“RCV”** светится постоянно);
- индикатор **“LOS”** не светится при наличии на входе порта оптического сигнала и горит постоянно при отсутствии оптического сигнала на входе порта.

Индикатор и реле «сухие контакты» аварийной сигнализации **“ALARM”**.

- При выключенном питании мультимплексора реле находится в состоянии **“авария”** (см. п. 21.1).
- После включения напряжения питания реле продолжает находиться в состоянии **“авария”**, а индикатор горит постоянно до момента окончания процедуры самодиагностики мультимплексора.
- При условии нормального прохождения самодиагностики индикатор погасает, а реле переходит в режим **“работа”**.
- При возникновении аварийных ситуаций, требующих включения аварийной сигнализации, на локальном мультимплексоре индикатор начинает мигать с частотой 8 Гц, а реле переходит в режим **“авария”**.
- При возникновении аварийных ситуаций, требующих включения аварийной сигнализации на удаленном мультимплексоре (и одновременном отсутствии аварийных ситуаций на локальном мультимплексоре), реле удаленного мультимплексора либо переходит в режим **“авария”**, либо начинает переключаться между режимами **“авария”** и **“работа”** раз в секунду, в зависимости от настроек мультимплексора (см. п. 13.3.2).
- При пропадании аварийной ситуации индикатор погасает, а реле переходит в режим **“работа”**.

Примечание. Технические характеристики контактов реле аварийной сигнализации приведены в главе 6.

11.1.2 Назначение органов управления и индикации задней панели мультимплексора

На задней панели мультимплексоров, изображенных на Рис. 9 — Рис. 11, размещены общие элементы управления и индикации.

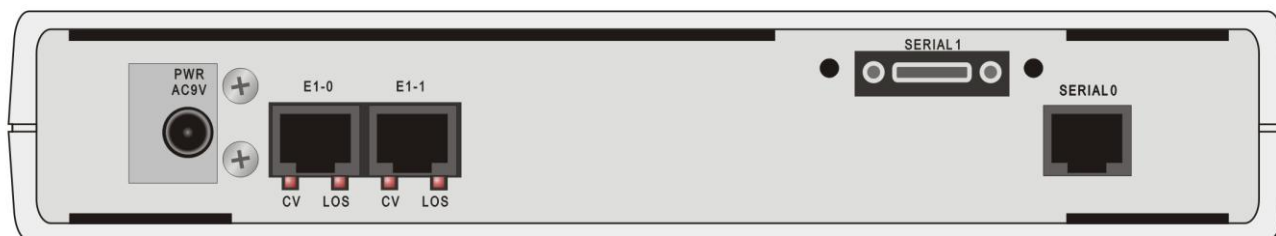


Рис. 9. Задняя панель мультиплексора ГМ-1-Л2У



Рис. 10. Задняя панель мультиплексора ГМ-1-Л4У

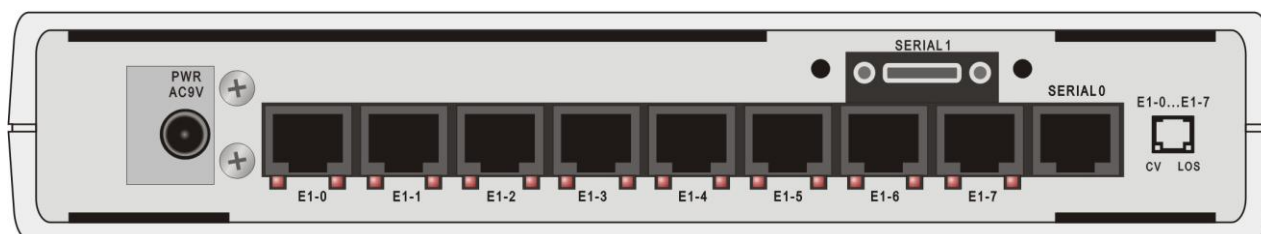


Рис. 11. Задняя панель мультиплексора ГМ-1-Л8У

Разъем внешнего питания от внешнего адаптера переменного тока “AC9V” или от источника постоянного тока “=20...72V”. Тип разъема определяется модификацией мультиплексора (см. главу 3).

При питании от источника переменного тока в комплект поставки мультиплексора входит внешний адаптер питания.

Назначение контактов разъема при питании от источника постоянного тока см. п. 21.2. При таком варианте питания разъем содержит также клемму защитного заземления.

Разъемы RJ-45 для подключения линий G.703/E1, обозначенные “E1-0” — “E1-1” в ГМ-1-Л2У, “E1-0” — “E1-3” в ГМ-1-Л4У или “E1-0” — “E1-7” в ГМ-1-Л8У. Параметры портов G.703/E1 см. п. 8.2, а назначение контактов на разъемах приведено в п. 21.5.

По два индикатора состояния для каждого порта G.703/E1. Индикаторы размещены в нижней части разъемов RJ-45. Слева расположен индикатор “CV” красного свечения, справа — индикатор “LOS” красного свечения:

- индикатор “CV” показывает наличие одиночных ошибок кодообразования в принимаемом потоке E1 (кратковременно вспыхивает при обнаружении ошибок). Если порт не используется в системе, то индикатор “CV” не светится;
- индикатор “LOS” светится непрерывно при отсутствии сигнала на входе порта G.703/E1 (при наличии сигнала не светится). Если порт не используется в системе, то индикатор “LOS” не светится.

Разъем RJ-45 для подключения пользовательского оборудования с интерфейсом RS-232, обозначенный “SERIAL 0”. Параметры порта приведены в п. 8.4, а назначение контактов разъема см. п. 0.

Разъем порта УПИ-3 (аналогичный разъему “Smart Serial”) для подключения оборудования передачи данных, обозначенный “SERIAL 1”. Порт устанавливается не во всех модификациях мультиплексора (см. главу 3). Параметры порта приведены в п. 8.5, назначение контактов разъема можно найти на сайте компании www.zelax.ru.

11.2 Индикация рабочего режима

11.2.1 Нормальное функционирование

При нормальном рабочем функционировании мультиплексора индикация осуществляется следующим образом.

Непрерывно светятся следующие зеленые индикаторы на лицевой панели мультиплексора (см. п. 11.1.1):

- “**RCV**” оптического порта “**Optical A**” или “**Optical B**” — питание мультиплексора включено, осуществляется прием потока данных по одному из оптических портов;
- “**LNK**” порта “**Ethernet**” — установлено соединение с внешним Ethernet-оборудованием.

Индикатор “**LNK**” порта “**Ethernet**” мигает при поступлении данных от внешнего Ethernet-оборудования.

Индикатор “**100**” порта “**Ethernet**”, если соединение с внешним Ethernet-оборудованием установлено в режиме 100Base-TX.

Индикатор “**PHONE**” мигает, если осуществляется вызов или произошел отбой по каналу служебной голосовой связи.

Индикатор “**PHONE**” светится непрерывно, если установлено соединение по каналу служебной голосовой связи.

Остальные индикаторы на лицевой и задней (см. п. 11.1.1) панелях мультиплексора не светятся.

При возникновении единичных ошибок кодообразования (допустимой интенсивности) в канале G.703/E1 кратковременно вспыхивает индикатор “**CV**” соответствующего порта E1.

11.2.2 Аварийные ситуации

Следующие ситуации являются аварийными и требуют срочного технического обслуживания местной аппаратуры.

- Пропадание входного компонентного сигнала любого из каналов G.703/E1 (непрерывно светится индикатор “**LOS**” соответствующего порта E1);
- Пропадание входного сигнала оптического потока (непрерывно светится индикатор “**LOS**” соответствующего оптического порта).

По любому из этих событий генерируется включение аварийной сигнализации, т.е. мигает индикатор “**ALARM**” на передней панели мультиплексора и срабатывает реле включения аварийной сигнализации.

12 Управление мультиплексором

12.1 Способы управления мультиплексором

Взаимодействие пользователя с мультиплексором, а также с системой передачи данных на его основе, осуществляться либо посредством управляющего терминала, подключенного к мультиплексору через порт Console, либо посредством управляющей станции по протоколу Telnet (только для мультиплексоров с установленным модулем ГМ-1-Л8У-ПМ или ГМ-1-Л8У-ПМ2), либо через Web-интерфейс или по протоколу SNMP (только для мультиплексоров с установленным модулем ГМ-1-Л8У-ПМ2)

В режиме управления пользователь может:

- настраивать конфигурацию (профиль) и параметры системы, содержащей мультиплексор;
- настраивать параметры портов мультиплексора;
- осуществлять диагностику при работе системы;
- проводить тестирование целостности информационных трактов системы и отдельных частей мультиплексора;
- осуществлять проверку качества линий и отображение статистических данных;
- осуществлять модернизацию мультиплексора путем обновления встроенного программного обеспечения мультиплексора.

12.1.1 Управление через порт Console

Управление через консольный порт доступно для мультиплексоров ГМ-1-Л2У, ГМ-1-Л4У и ГМ-1-Л8У как с установленным модулем ГМ-1-Л8У-ПМ или ГМ-1-Л8У-ПМ2, так и без них. Управляющий терминал подключается к консольному порту мультиплексора (разъем “**Console**”, расположенный на лицевой панели мультиплексора см. п. 11.1.1). Параметры консольного порта см. п. 8.7.

На мультиплексоре реализована возможность управления удаленным мультиплексором через порт Console локального мультиплексора. (см. п. 13.3.4).

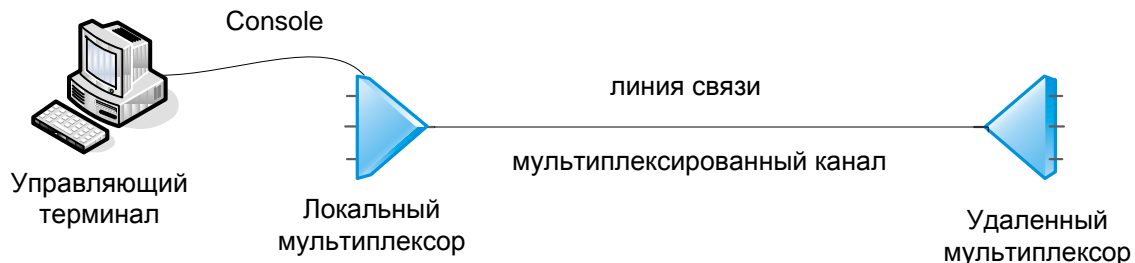


Рис. 12. Подключение управляющего терминала к мультиплексору

После включения питания мультиплексора на экран терминальной программы выводится информация о прохождении процедуры самодиагностики мультиплексора. В случае успешного прохождения начального тестирования пользователь попадает в главный раздел меню (см. п. 13.1). Если в процессе проведения самодиагностики обнаружены ошибки, мультиплексор выводит на экран терминала соответствующее диагностическое сообщение и переходит в режим обновления встроенного программного обеспечения (см. п. 13.4.2).

Примечание. В случае обнаружения ошибок в пользовательском профиле (см. п. 13.2) на экран терминала выводится соответствующее диагностическое сообщение, в котором предлагается записать в пользовательский профиль содержимое заводского профиля. После получения утвердительного ответа загрузка мультиплексора продолжается в штатном режиме.

12.1.2 Управление по протоколу Telnet

Управление по протоколу Telnet возможно в мультиплексорах ГМ-1-Л2У, ГМ-1-Л4У и ГМ-1-Л8У только при установленном модуле ГМ-1-Л8У-ПМ или ГМ-1-Л8У-ПМ2.

Последовательность действий, которую необходимо выполнить для настройки соединения по протоколу Telnet:

1. подключить управляющий терминал к мультиплексору через порт Console (см. п. 12.1.1);
2. ввести пароль для модуля ГМ-1-Л8У-ПМ "Zelax", для модуля ГМ-1-Л8У-ПМ2 user name: "admin", password: "admin" при входе в главное меню. Для модуля ГМ-1-Л8У-ПМ пароль для входа в главное меню через порт Console изменить нельзя;
3. установить IP-адрес и маску сети мультиплексора, если не устраивает значение по умолчанию (значение по умолчанию — 192.168.0.101);
4. установить значение шлюза по умолчанию, если Telnet-соединение будет происходить из другой сети;
5. сохранить настройки мультиплексора (см. п. 13.2);
6. проверить связанность сети (см. п. 17.2);
7. выйти из меню управления во избежание блокировки Telnet-соединения (см. п. 14.1.1);
8. подключите управляющий терминал к любому из портов Ethernet мультиплексора согласно Рис. 13. Параметры порта Ethernet мультиплексора см. п. 8.3;

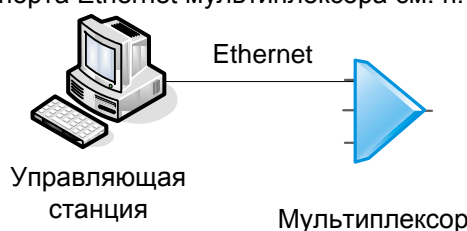


Рис. 13. Пример подключения управляющей станции к мультиплексору

9. запустите на управляющем терминале программу для установления Telnet-соединения. Например, соединение через командную строку Windows или с помощью программы Hyper Terminal, которая идет в стандартной поставке Windows;
10. настройка Telnet через режим командной строки Windows;
11. нажмите кнопку Start (Пуск) и выберете меню Run (Выполнить). В появившемся окне наберите команду cmd и нажмите кнопку ОК. После входа в режим командной строки Windows, наберите команду telnet и через «пробел» IP-адрес мультиплексора. После нажатие клавиши "Enter" будет инициировано Telnet-соединение.
12. настройка Telnet через Hyper Terminal:
13. запустите программу Hyper Terminal, выберете соединение с помощью стека протоколов TCP/IP в поле Connect using (Подключение). Введите IP-адрес мультиплексора в поле Host Address (Адрес узла) и номер порта 23 в поле Port number (Порт), нажмите кнопку ОК;
14. введите пароль "Zelax" для входа в главное меню. Пароль для входа по протоколу Telnet можно изменить (см. п. 14.1.2.2.2).

Внимание! Возможна только одна сессия удаленного управления, одна Telnet-сессия или консольная сессия. Одновременное управление мультиплексором через порт Console и по протоколу Telnet невозможно.

После завершения настройки мультиплексора через порт Console необходимо выйти из меню управления во избежание блокировки Telnet-доступа (см. п. 14.1.1).

После завершения настройки мультиплексора по протоколу Telnet необходимо выйти из меню управления во избежание блокировки доступа через порт Console или активации другого Telnet-соединения (см. п. 14.1.1).

При попытке доступа к мультиплексору, который в данный момент управляется через Telnet или Console в окне терминальной программы появится сообщение при установленном модуле ГМ-1-Л8У-ПМ:

```
Menu task started on other console, stop it there first
```

При попытке доступа к мультиплексору, который в данный момент управляется через Telnet или Console в окне терминальной программы появится сообщение при установленном модуле ГМ-1-Л8У-ПМ2:

```
Control from remote device activated
Press Enter to abort...
```

При подключении к мультиплексору с установленным модулем ГМ-1-Л8У-ПМ через порт Console или по протоколу Telnet, на экран терминальной программы выводится сообщение:

```
Username Access Verification
```

```
Password :
```

При появлении этого сообщения необходимо ввести пароль для доступа к управляющему меню. Пароль для доступа к управляющему меню мультиплексора через порт Console — “Zelax”, который изменить нельзя.

Примечание. В данной версии программного обеспечения для модуля ГМ-1-Л8У-ПМ пароль для доступа через порт Console изменить нельзя.

Пароль для доступа к управляющему меню мультиплексора по протоколу Telnet задается в разделе меню “Security options” см. п. 14.1.2.2. Заводская установка пароля — “Zelax”. Пароль для входа по протоколу Telnet можно изменить (см. п. 14.1.2.2.2).

При подключении к мультиплексору с установленным модулем ГМ-1-Л8У-ПМ2 по протоколу Telnet, на экран терминальной программы выводится сообщение:

```
Welcome..
```

```
GM-1LxU login.
```

```
Enter user name:
```

При появлении этого сообщения необходимо ввести пароль для доступа к управляющему меню. Пароль для доступа к управляющему меню мультиплексора — “admin”.

Пароль для доступа к управляющему меню мультиплексора с установленным модулем ГМ-1-Л8У-ПМ2 через порт Console не устанавливается.

12.1.3 Управление через Web-интерфейс

Основным средством управления является Web-интерфейс.

Для первоначального конфигурирования мультиплексора необходимо соединить сетевую карту компьютера с одним из портов Ethernet из группы «MANAGEMENT». На компьютере следует задать IP-адрес из той же сети, в которой находится мультиплексор, например, 192.168.0.1 с сетевой маской 255.255.255.0.

Для доступа к Web-интерфейсу устройства с заводскими установками необходимо с помощью браузера (например, Internet Explorer, Mozilla, Opera) обратиться к устройству по адресу <http://192.168.0.101>.

В дальнейшем Вы можете назначить любой IP-адрес для доступа к устройству и управления им.

По умолчанию мультиплексор имеет следующие сетевые параметры:

- IP-адрес — 192.168.0.101;
- Маска сети — 255.255.255.0;
- Шлюз по умолчанию — 192.168.0.1;
- VLAN для управления — нет.

12.1.4 Мониторинг по протоколу SNMP

Мультиплексоры поддерживают SNMP версии 1 и 2с. Для мониторинга мультиплексора используются следующие MIB:

- SNMPv2-MIB (RFC-3418);
- IF-MIB (RFC-2233);
- DS1-MIB (RFC-4805);
- EtherLike-MIB (RFC-3635);
- IP-MIB (RFC-4293, RFC-2011);
- TCP-MIB (RFC-4022, RFC-2012);
- UDP-MIB (RFC-4113, RFC-2013).

По умолчанию мультиплексор имеет следующие настройки протокола SNMP:

- Управление по SNMP — только чтение;
- Имя сообщества для чтения — public;
- IP-адрес для SNMP Trap — отсутствует.

13 Управление через порт Console

13.1 Главный раздел меню

При включении питания мультиплексора на экран терминала выводится главный раздел меню в следующем виде (отличия в главном разделе меню при установленном модуле ГМ-1-Л8У-ПМ и ГМ-1-Л8У-ПМ2 см. п. 14.1 и 14.2):

```
Main menu
=====
1.Profiles
2.Setup
3.Service
=====
Press key 1..3:
```

Раздел меню “**Profiles**” (см. п. 13.2) позволяет сохранять в энергонезависимой памяти выбранную пользователем конфигурацию мультиплексора и конкретные настройки параметров портов, а также восстанавливать ранее сохраненные или заводские установки.

Раздел меню “**Setup**” (см. п. 13.3) позволяет устанавливать желаемую конфигурацию мультиплексора и осуществлять необходимые настройки параметров портов.

Раздел меню “**Service**” (см. п. 13.4) позволяет выполнять ряд сервисных функций, включая генерацию отчета о текущем состоянии мультиплексора для отправки в службу поддержки производителя при разрешении проблем, а также обновление его встроенного программного обеспечения при модернизации или добавлении новых функциональных возможностей.

13.2 Раздел меню “Profiles”

Для удобства пользователя в мультиплексоре реализована возможность быстрого сохранения и восстановления совокупности конфигурационных настроек мультиплексора в/из энергонезависимой памяти. Набор конфигурационных настроек, одновременно сохраняемых в энергонезависимой памяти, называется профилем (profile). В настоящей версии программного обеспечения реализовано 2 профиля: заводской (FACTORY PROFILE) и пользовательский (USER PROFILE).

Заводской профиль содержит настройки, устанавливаемые в процессе производства мультиплексора, и не может быть изменен пользователем.

В пользовательский профиль в процессе производства записываются настройки, совпадающие с заводским профилем. Однако в дальнейшем они могут быть в любой момент изменены пользователем.

При включении питания мультиплексора его текущие настройки загружаются из пользовательского профиля.

При выключении питания мультиплексора текущие настройки пользователя не сохраняются, и при следующем включении будет снова загружен пользовательский профиль. Поэтому если пользователь хочет, чтобы его текущие настройки автоматически загружались после отключения питания мультиплексора, то он должен явно сохранить эти настройки в пользовательском профиле.

Раздел меню управления профилями мультиплексора выглядит следующим образом:

```
Profiles
=====
1.Save current settings to USER PROFILE
2.Restore current settings from USER PROFILE
3.Restore current settings from FACTORY PROFILE
4.Show current settings
0.Quit
=====
Press key 0..4:
```

Пункт “**Save current settings to USER PROFILE**” позволяет сохранить текущие настройки мультиплексора в пользовательском профиле.

Пункты “**Restore current settings from USER PROFILE**” и “**Restore current settings from FACTORY PROFILE**” позволяют установить текущие настройки мультиплексора из пользовательского или заводского профиля соответственно. При установке заводского профиля сбрасываются все настройки, включая имя пользователя, пароль, IP-адрес и VLAN для управления при установленном модуле управления.

Пункт "Show current settings" выводит таблицу текущих настроек мультиплексора в следующем виде:

```
===== System current settings =====
Alarm relay:.....Enabled
===== Redundancy settings =====
Redundancy mode:.....Auto 1+1
Manual mode:.....Optical A
Auto mode criteria:.....LOS
===== Optical port settings =====
Loopback.....Off
===== E1 ports settings =====
E1-0 port
  Loopback.....Off
E1-1 port
  Loopback.....Off
E1-2 port
  Loopback.....Off
E1-3 port
  Loopback.....Off
E1-4 port
  Loopback.....Off
E1-5 port
  Loopback.....Off
E1-6 port
  Loopback.....Off
E1-7 port
  Loopback.....Off
===== Serial-0 (RS-232) port settings =====
DCD mode.....Always active
DCR mode.....Always active
===== Serial-1 (UPI-3) port settings =====
DCD mode.....Always active
DSR mode.....Always active
===== Ethernet ports settings =====
Ethernet-0 port
  Auto Negotiation.....Enabled      Flow Control.....Auto
  Speed.....10M                    Back Pressure.....Disabled
  Duplex.....Half                   Filtering.....Enabled
Ethernet-1 port
  Auto Negotiation.....Enabled      Flow Control.....Auto
  Speed.....10M                    Back Pressure.....Disabled
  Duplex.....Half                   Filtering.....Enabled
Ethernet-2 port
  Auto Negotiation.....Enabled      Flow Control.....Auto
  Speed.....10M                    Back Pressure.....Disabled
  Duplex.....Half                   Filtering.....Enabled
Press any key to continue...
```


13.3 Раздел меню “Setup”

Данный раздел меню позволяет задавать желаемую конфигурацию мультиплексора и осуществлять необходимые настройки параметров портов. Он выглядит следующим образом:

```
Setup
=====
1.Redundancy
2.Ports Setup
3.Alarms
4.Remote Control
0.Quit
=====
Press key 0..4:
```

Раздел меню “**Redundancy**” (см. п. 13.3.3) предназначен для настройки подсистемы резервирования оптического канала. При отсутствии резервного оптического порта в мультиплексоре вход в данный раздел меню заблокирован и при попытке войти в него выдается соответствующее диагностическое сообщение.

Раздел меню “**Ports setup**” (см. п. 13.3.1) позволяет осуществлять настройку и контроль портов передачи данных, установленных в мультиплексоре.

Раздел меню “**Alarms**” (см. п. 13.3.2) предназначен для настройки подсистемы аварийной сигнализации мультиплексора.

Раздел меню “**Remote control**” (см. п. 13.3.4) предназначен для настройки и контроля удаленного мультиплексора, а также для ограничения доступа к локальному мультиплексору со стороны удаленного.

13.3.1 Раздел меню “Ports setup”

Данный раздел меню позволяет осуществлять настройку и контроль портов передачи данных мультиплексора и выглядит следующим образом:

```
Ports Setup
=====
1.Optical
2.E1
3.Serial-0 (RS-232)
4.Serial-1 (UPI-3)                                not installed
5.Ethernet                                       *** port broken ***
0.Quit
=====
Press key 0..5:
```

В разделе перечислены все имеющиеся в составе мультиплексора типы портов передачи данных.

Если в мультиплексоре не установлен сменный модуль порта “**Serial 1**” (УПИ-3), то справа от названия порта выводится надпись “**not installed**”. Если в процессе самотестирования обнаружена неисправность оптических портов или портов Ethernet, то справа от названия порта выводится надпись “***** port broken *****”.

Выбор необходимого для настройки или контроля порта осуществляется выбором соответствующего пункта меню.

Примечание. Настройка отсутствующего или неисправного порта невозможна. При попытке выбора такого порта выводится соответствующее диагностическое сообщение.

В следующих подразделах приводится информация о настройке различных типов портов передачи данных.

13.3.1.1 Настройка оптического порта

Подробное описание характеристик оптического порта мультиплексора см. п. 8.1.

Раздел меню настройки этого порта выглядит следующим образом:

```
Optical port setup                               LOS LOF 10E-3 RCVA
=====
1.Loopback                                     Off
0.Quit
=====
Press key 0..1:
```

В первой строке выводится название порта, а также его текущее состояние (см. п. 13.3.1.1.1) на момент входа в данный раздел меню.

Пункт **“Loopback”** предназначен для управления шлейфами оптического порта. Можно либо включить шлейф (описание типа шлейфа см. п. 16.1): **“On”**, либо отключить его: **“Off”**.

Внимание! При включенном шлейфе на оптическом порту мультиплексора удалённый доступ к нему через этот порт невозможен. Если шлейф был включён в сеансе удалённого доступа, то этот сеанс прерывается. Чтобы восстановить удалённый доступ, необходимо выключить шлейф на оптическом порту. Для этого можно использовать порт Console или выключить и включить напряжение питания на удалённом устройстве.

Примечание. Если в мультиплексоре установлено два оптических порта, то шлейфы включаются и выключаются одновременно на обоих портах.

13.3.1.1.1 Текущее состояние оптического порта

Текущее состояние оптического порта отображается в правой части первой строки меню в виде перечня надписей-флагов:

```
Optical port setup                               LOS LOF 10E-3 RCVA
=====
```

Каждая надпись сообщает об обнаружении оптическим портом определенного события. Если событие обнаруживается в момент вывода меню на экран, то соответствующая надпись выводится. Если указанное событие не обнаружено, то надпись не выводится.

Примечание. Для обновления информации о текущем состоянии порта нужно нажать клавишу **ENTER**.

Для оптического порта определен следующий перечень обнаруживаемых событий:

Обозначение события при выводе на экран	Название события	Расшифровка события
LOS	Loss Of Signal	потеря принимаемого сигнала
LOF	Loss Of Frame	потеря цикловой синхронизации
10E-3	Error rate more than 10E-3	уровень ошибок в принимаемом сигнале превышает значение 10E-3
10E-6	Error rate more than 10E-6	уровень ошибок в принимаемом сигнале превышает значение 10E-6

Кроме того, отображается оптический порт, по которому в настоящее время ведется прием информации. Если в мультиплексоре отсутствует резервный оптический порт, а также если резервный оптический порт присутствует, но прием ведется через основной оптический порт, то отображается надпись **“RCVA”**. Если же резервный оптический порт присутствует в мультиплексоре и прием ведется через него, то отображается надпись **“RCVB”**.

Примечание. Если в мультиплексоре установлено два оптических порта, то отображается текущее состояние порта, по которому в настоящее время ведется прием информации.

13.3.1.2 Настройка портов G.703/E1

Подробное описание характеристик портов G.703/E1 мультиплексора см. п. 8.2.

Раздел меню настройки портов G.703/E1 выглядит следующим образом:

```
Select port E1
=====
1.E1-0
2.E1-1
3.E1-2
4.E1-3
5.E1-4
6.E1-5
7.E1-6
8.E1-7
0.Quit
=====
Press key 0..8:
```

Необходимо выбрать для настройки один из портов G.703/E1 мультиплексора.

Примечание. В версии мультиплексора ГМ-1-Л2У напротив портов E1-2, E1-3, E1-4, E1-5, E1-6, E1-7 выводится надпись “not installed”, указывающая, что данные порты не установлены.

В версии мультиплексора ГМ-1-Л4У напротив портов E1-4, E1-5, E1-6, E1-7 выводится надпись “not installed”, указывающая, что данные порты не установлены.

Раздел меню настройки отдельного порта G.703/E1 выглядит следующим образом:

```
Port E1-1 setup                                     CV LOS
=====
1.Loopback                                         Off
0.Quit
=====
Press key 0..1:
```

В первой строке отображается номер выбранного порта, а также его состояние на момент входа в данный раздел меню (см. п. 13.3.1.2.1).

Пункт “**Loopback**” предназначен для управления шлейфами порта G.703/E1. Можно либо включить шлейф (описание типа шлейфа см. п. 16.1): “**On**”, либо отключить его: “**Off**”.

13.3.1.2.1 Текущее состояние порта G.703/E1

Текущее состояние порта G.703/E1 отображается в правой части верхней строки меню в следующем виде:

```
Port E1-1 setup                                     CV LOS
=====
```

Выводится информация об обнаружении портом G.703/E1 определенных событий в виде перечня надписей-флагов. Если событие обнаруживается в момент вывода меню на экран, то соответствующая надпись выводится. Если указанное событие не обнаружено, то надпись не выводится.

Примечание. Для обновления информации о текущем состоянии порта нужно нажать клавишу ENTER.

Для порта G.703/E1 определен следующий перечень обнаруживаемых событий:

Обозначение события при выводе на экран	Название события	Расшифровка события
CV	Code Violation	Обнаружение во входящем потоке одиночной ошибки кодообразования
LOS	Loss Of Signal	Потеря принимаемого сигнала

13.3.1.3 Настройка портов Ethernet

Подробное описание характеристик портов Ethernet и встроенного коммутатора Ethernet см. п. 8.3.

Раздел меню настройки портов Ethernet выглядит следующим образом:

```
Select port Ethernet
=====
1.Global
2.Ethernet-0
3.Ethernet-1
4.Ethernet-2
0.Quit
=====
Press key 0..4:
```

Примечание. В версии мультимплексора ГМ-1-Л2У напротив портов Ethernet-1, Ethernet-2 выводится надпись “not installed”, указывающая, что данные порты не установлены.

Раздел меню “Global” (см. п. 13.3.1.3.2) предназначен для настройки коммутатора Ethernet.

Разделы меню “Ethernet-0” .. “Ethernet-2” позволяют настроить соответствующие порты Ethernet. При выборе одного из этих разделов появляется следующее меню:

```
Port Ethernet-0 setup                               LINK AUTO 100M FULL
=====
1.AutoNegotiation                                 Enabled
2.Speed                                           10M
3.Duplex                                          Half
4.Flow Control                                   Auto
5.Filtering                                       Enabled
6.Back Pressure                                  Disabled
0.Quit
Press key 0..6:
```

В первой строке выводится номер порта Ethernet, а также его текущее состояние (см. п. 13.3.1.3.1) на момент входа в данный раздел меню.

Пункт “AutoNegotiation” позволяет включить (значение “Enabled”) или выключить (значение “Disabled”) режим автоматического согласования режима работы с Ethernet-оборудованием.

Примечание. В режиме AutoNegotiation значения параметров “Speed”, “Duplex” и “Flow control” выбираются автоматически в процессе выполнения процедуры согласования режимов. Поэтому в режиме AutoNegotiation значения соответствующих пунктов меню игнорируются, попытки их изменения блокируются, а узнать реальные значения указанных параметров можно из строки текущего состояния порта (см. п. 13.3.1.3.1).

Пункт “Speed” позволяет выбрать скорость, на которой будет установлена связь с оборудованием Ethernet: 10 Мбит/с или 100 Мбит/с (значения “10M” и “100M” соответственно). В режиме AutoNegotiation значение данного пункта игнорируется, а попытки его изменить — блокируются с выдачей соответствующего диагностического сообщения.

Пункт “Duplex” позволяет выбрать режим обмена с Ethernet-оборудованием: Half Duplex или Full Duplex (значения “Half” и “Full” соответственно). В режиме AutoNegotiation значение данного пункта игнорируется, а попытки его изменить — блокируются с выдачей соответствующего диагностического сообщения.

Пункт “Flow control” предназначен для конфигурации режима управления потоком в канале по протоколу IEEE 802.3х. Выбор значения “Auto” позволяет автоматически включать или выключать управление потоком в зависимости от результатов процедуры AutoNegotiation. Выбор значения “Always Enabled” позволяет принудительно включить управление потоком. Значение “Always Enabled” не следует выбирать при работе порта в режиме Half Duplex (в этом режиме следует использовать режим Back Pressure).

Пункт “Back Pressure” позволяет включить (значение “Enabled”) или выключить (значение “Disabled”) управление потоком в канале при работе порта в режиме Half duplex.

Пункт **“Filtering”** позволяет включить (значение **“Enabled”**) или выключить (значение **“Disabled”**) фильтрацию пакетов данных при обмене с оборудованием Ethernet.

13.3.1.3.1 Текущее состояние порта Ethernet

Текущее состояние порта Ethernet отображается в правой части первой строки меню в виде перечня надписей-флагов:

```
Port Ethernet-0 setup                               LINK AUTO 100M Full
=====
```

Каждая надпись сообщает о нахождении порта в одном из режимов. Если порт находится в этом режиме в момент вывода меню на экран, то соответствующая надпись выводится. Если порт в этом режиме не находится, то надпись не выводится.

Примечание. Для обновления информации о текущем состоянии канала нужно нажать клавишу **ENTER**.

Для порта Ethernet определен следующий перечень возможных режимов:

Обозначение режима при выводе на экран	Название режима	Расшифровка режима
LINK	Link Up	Соединение с Ethernet-оборудованием установлено
AUTO	Auto Negotiation	Порт работает в режиме Auto Negotiation
100M	100Base-TX	Порт работает в режиме 100Base-TX
10M	10Base-T	Порт работает в режиме 10Base-T
FULL	Full Duplex	Порт работает в режиме Full Duplex
HALF	Half Duplex	Порт работает в режиме Half Duplex

Если текущее состояние порта невозможно определить в момент вывода информации на экран (это возможно, если процедура Auto Negotiation инициирована, но еще не закончилась, что бывает при разрешении Auto Negotiation в момент, когда кабель отключен), то вместо приведенных выше надписей выводится надпись **“****”**.

13.3.1.3.2 Раздел меню “Global” портов Ethernet

Данный раздел меню предназначен для настройки общих для всех портов Ethernet мультиплексора параметров, включая настройки коммутатора Ethernet (в текущей версии программного обеспечения не реализовано).

13.3.1.4 Настройка порта “Serial-0”

Подробное описание характеристик порта “Serial-0” (пользовательский порт RS-232) см. п. 8.4.

Раздел меню настройки этого порта выглядит следующим образом:

```
Port Serial-0 (RS-232) setup                       RTS CTS DTR DSR DCD
=====
1.Control circuits operation
0.Quit
=====
Press key 0..1:
```

В первой строке отображается тип порта, а также его текущее состояние на момент входа в данный раздел меню (см. п. 13.3.1.4.1).

Раздел меню **“Control circuits operation”** (см. п. 13.3.1.4.2) позволяет настроить параметры работы цепей управления пользовательского порта RS-232 при обмене данными.

13.3.1.4.1 Текущее состояние порта "Serial-0" (пользовательский порт RS-232)

Текущее состояние пользовательского порта RS-232 отображается в правой части верхней строки меню в следующем виде:

```
Port Serial-0 (RS-232) setup                RTS CTS DTR DSR DCD
=====
```

Выводится информация о состоянии цепей управления пользовательского порта RS-232. Если соответствующая цепь находится в активном состоянии в момент вывода меню на экран, то соответствующая надпись выводится. Если указанная цепь находится в пассивном состоянии, то надпись не выводится.

Примечание. Для обновления информации о текущем состоянии порта нужно нажать клавишу ENTER.

13.3.1.4.2 Раздел меню "Control circuits operation" порта "Serial-0"

Данный раздел меню позволяет настроить параметры работы цепей управления пользовательского порта RS-232 при обмене данными и выглядит следующим образом:

```
Port Serial-0 (RS-232) control circuits operation
=====
1.DCD                                     Line
2.DSR                                     Always active
0.Quit
=====
Press key 0..2:
```

Пункт "DCD" позволяет выбрать один из следующих режимов работы **выходной** цепи DCD пользовательского порта RS-232: "Always active" — цепь всегда находится в активном состоянии при включенном мультиплексоре, "Line" — цепь находится в активном состоянии только при наличии связи между локальным и удаленным мультиплексорами, "Line+DTR" — цепь находится в активном состоянии только при наличии связи между локальным и удаленным мультиплексорами, если **входная** цепь DTR пользовательского порта RS-232 **удаленного** мультиплексора одновременно находится в активном состоянии.

Пункт "DSR" позволяет выбрать один из следующих режимов работы **выходной** цепи DSR пользовательского порта RS-232: "Always active" — цепь всегда находится в активном состоянии при включенном мультиплексоре, "Follow DCD" — цепь повторяет состояние **выходной** цепи DCD пользовательского порта RS-232 **локального** мультиплексора.

13.3.1.5 Настройка порта "Serial-1" (УПИ-3)

Подробное описание характеристик порта "Serial 1" (УПИ-3) см. п. 8.5.

Раздел меню настройки этого порта выглядит следующим образом:

```
Port Serial-1 (UPI-3) setup                RTS CTS DTR DSR DCD V.35 DCE
=====
1.Control circuits operation
0.Quit
=====
Press key 0..1:
```

В первой строке отображается тип порта, а также его текущее состояние на момент входа в данный раздел меню (см. п. 13.3.1.5.1).

Раздел меню "Control circuits operation" (см. п. 13.3.1.5.2) позволяет настроить параметры работы цепей управления порта УПИ-3 при обмене данными.

13.3.1.5.1 Текущее состояние порта "Serial-1" (УПИ-3)

Текущее состояние порта УПИ-3 отображается в правой части верхней строки меню в следующем виде:

```
Port Serial-1 (UPI-3) setup                RTS CTS DTR DSR DCD V.35 DCE
=====
```

Выводится информация о состоянии цепей управления порта УПИ-3. Если соответствующая цепь находится в активном состоянии в момент вывода меню на экран, то соответствующая надпись выводится. Если указанная цепь находится в пассивном состоянии, то надпись не выводится.

Примечание. Для обновления информации о текущем состоянии порта нужно нажать клавишу ENTER.

Кроме того, выводится информация о типе подключенного к порту УПИ-3 интерфейсного кабеля.

Для порта "Serial 1" в составе мультиплексора разрешены следующие типы интерфейсных кабелей: **V.35, RS-449, RS-530**. Кроме того, подключенный кабель определяет, в каком режиме должен работать порт УПИ-3: **DTE** или **DCE**.

При подключении кабеля неизвестного типа будет выведено значение "Unknown". При отключенном кабеле информация о типе кабеля не выводится.

Внимание! Порт УПИ-3 в мультиплексоре может работать только в режиме DCE. Подключение кабелей DTE не поддерживается и может привести к поломке мультиплексора или внешнего оборудования.

13.3.1.5.2 Раздел меню "Control circuits operation" порта "Serial-1" (УПИ-3)

Данный раздел меню позволяет настроить параметры работы цепей управления порта УПИ-3 при обмене данными и выглядит следующим образом:

```
Port Serial-1 (UPI-3) control circuits operation
=====
1.DCD                                     Line
2.DSR                                     Always active
0.Quit
=====
Press key 0..2:
```

Пункт "DCD" позволяет выбрать один из следующих режимов работы **выходной** цепи DCD порта УПИ-3: "Always active" — цепь всегда находится в активном состоянии при включенном мультиплексоре, "Line" — цепь находится в активном состоянии только при наличии связи между локальным и удаленным мультиплексорами, "Line+DTR" — цепь находится в активном состоянии только при наличии связи между локальным и удаленным мультиплексорами, если **входная** цепь DTR порта УПИ-3 **удаленного** мультиплексора одновременно находится в активном состоянии.

Пункт "DSR" позволяет выбрать один из следующих режимов работы **выходной** цепи DSR порта УПИ-3: «Always active» — цепь всегда находится в активном состоянии при включенном мультиплексоре, "Follow DCD" — цепь повторяет состояние **выходной** цепи DCD порта УПИ-3 **локального** мультиплексора.

13.3.2 Раздел меню “Alarms”

Данный раздел меню обеспечивает конфигурацию подсистемы аварийной сигнализации мультиплексора. Вид раздела на экране терминала приведен далее:

```
Alarms
=====
1.Alarm Relay                               Enabled
2.Remote Alarm Indication                   Toggle
3.Alarm Mask                                Off
0.Quit
=====
Press key 0..3:
```

Пункт “**Alarm Relay**” позволяет запретить работу реле аварийной сигнализации «сухие контакты» в системах, в которых оно не используется. В режиме “**Disabled**” реле постоянно находится в том же состоянии, в котором оно бывает при выключенном питании мультиплексора и не изменяет своего состояния при любых условиях работы мультиплексора. В режиме “**Enabled**” реле работает в штатном режиме.

Пункт “**Remote Alarm Indication**” позволяет устанавливать режим работы реле аварийной сигнализации в случае возникновения аварийных ситуаций на удаленном мультиплексоре. В режиме “**Toggle**” (установленном по умолчанию) при возникновении аварийной ситуации на удаленном мультиплексоре и отсутствии при этом аварийных ситуаций на локальном мультиплексоре, реле переключается между состояниями “авария” и “работа” раз в секунду (Назначение контактов разъема аварийной сигнализации см. п. 21.1). В режиме “**Static**” реле переходит в состояние “авария” независимо, от того на каком из мультиплексоров произошла аварийная ситуация.

Пункт “**Alarm Mask**” позволяет выбрать режим маскирования аварийной сигнализации портов E1. В режиме “**Off**” индикатор аварийной сигнализации работает в соответствии с описанием приведенном в п. 11.2.2. В режиме “**E1**” индикатор аварийной сигнализации не реагирует на ошибки портов E1.

Внимание! Пункт “**Remote Alarm Indication**” при установленном модуле ГМ-1-Л8У-ПМ в текущей версии программного обеспечения не реализован.

13.3.3 Раздел меню “Redundancy”

Данный раздел меню предназначен для конфигурации подсистемы резервирования оптического канала. Вид раздела на экране терминала приведен далее:

```
Redundancy                                LOS LOF 10E-3 RCVA
=====
1.Redundancy                               Off
2.Manual mode setup                          Optical A
3.Auto mode criteria                          LOS
0.Quit
=====
Press key 0..3:
```

В правой части верхней строки меню отображается текущее состояние оптических портов мультиплексора на момент входа в данный раздел меню (см. п. 13.3.1.1.1).

В зависимости от модификации мультиплексора оптические порты бывают одноволоконные или двухволоконные.

Пункт “**Redundancy**” для мультиплексоров с одноволоконными оптическими портами позволяет выбрать режим резервирования мультиплексированного канала:

- При выборе режима “**Off**” резервирование отключается. Приём и передача данных ведется через порт, определяемый пунктом меню “**Manual mode setup**”.
- При выборе режима “**Manual**” включается режим ручного резервирования. Передача данных ведется одновременно через оба оптических порта. Прием данных ведется через порт, определяемый пунктом меню “**Manual mode setup**”.

- При выборе режима “Auto 1+1” включается режим автоматического резервирования по алгоритму “1+1”. Передача данных ведется одновременно через оба оптических порта. Прием данных ведется через порто, определяемый пунктом меню “Manual mode setup”. Переключение между портами происходит в соответствии с критерием, выбранным в пункте меню “Auto mode criteria”.

В режиме автоматического резервирования оптические порты мультиплексора полностью равноправны. При пропадании входного сигнала в основном оптическом канале происходит переключение на резервный порт. После восстановления сигнала в основном канале происходит автоматический возврат к приему данных через основной порт.

Пункт “**Manual mode setup**” позволяет выбрать порт приёма информации. При выборе варианта “**Optical A**” передача данных ведется через оба оптических порта, а прием — через порт “**Optical A**”. При выборе варианта “**Optical B**” передача данных также ведется через оба оптических порта, а прием — через порт “**Optical B**”.

Пункт “**Redundancy**” для мультиплексоров с двухволоконными оптическими портами позволяет выбрать режим резервирования мультиплексированного канала:

- При выборе режима “Off” резервирование отключается. Приём и передача данных ведутся по оптическим волокнам “Rx” и “Tx” порта, определяемого пунктом меню “Manual mode setup”.
- При выборе режима “Manual” включается режим ручного резервирования. Передача данных ведется через оптические волокна “Tx” портов “Optical A” и “Optical B”. Приём данных ведётся через оптическое волокно “Rx” порта, определяемого пунктом меню “Manual mode setup”.
- При выборе режима “Auto 1+1” включается режим автоматического резервирования по алгоритму “1+1”. Передача данных ведется через оптические волокна “Tx” портов “Optical A” и “Optical B”. Прием данных ведется через оптическое волокно “Rx” порта, определяемого пунктом меню “Manual mode setup”. Переключение между портами происходит в соответствии с критерием, выбранным в пункте меню “Auto mode criteria”.

В режиме автоматического резервирования оптические порты мультиплексора полностью равноправны. При пропадании входного сигнала в основном оптическом волокне “Rx” произойдет переключение на резервное оптическое волокно “Rx”. После восстановления сигнала в основном оптическом волокне “Rx” произойдёт автоматический возврат к приёму через основное оптическое волокно “Rx”.

Пункт “**Manual mode setup**” позволяет выбрать основной порт приёма информации. При выборе варианта “**Optical A**” передача данных ведется через оптическое волокно “Tx” портов “**Optical A**” и “**Optical B**”, а приём через оптическое волокно “Rx” порта “**Optical A**”. При выборе варианта “**Optical B**” передача данных ведется через оптическое волокно “Tx” портов “**Optical A**” и “**Optical B**”, а приём через оптическое волокно “Rx” порта “**Optical B**”.

Пункт “**Auto mode criteria**” позволяет выбрать критерий, по которому осуществляется переключение между оптическими портами при работе в режиме автоматического резервирования. Может быть выбран один из следующих критериев:

- “LOS” — переключение произойдет при пропадании оптического сигнала в приемнике текущего оптического порта;
- “LOF” — переключение произойдет, если будет зафиксирована потеря цикловой синхронизации в принимаемом оптическом сигнале;
- “10-3” или “10-6” — переключение произойдет, если будет зафиксировано превышение уровня ошибок в принимаемом оптическом сигнале более 10-3 или 10-6 соответственно.

Указанным критериям назначены разные приоритеты. В порядке **убывания** приоритетов: “LOS”, “LOF”, “10-3”, “10-6”. Это означает, что если, например, выбран критерий “LOF”, то переключение между оптическими портами будет происходить не только при потере цикловой синхронизации, но и при потере оптического сигнала, т.е. при выполнении любого критерия, равного или большего по приоритету относительно выбранного в меню.

13.3.4 Раздел меню “Remote control”

Данный раздел меню предназначен для настройки и контроля удаленного мультиплексора, а также для ограничения доступа к локальному мультиплексору со стороны удаленного (отличия в разделах меню при установленном модуле ГМ-1-Л8У-ПМ или ГМ-1-Л8У-ПМ2 см. п. 14.1.2). Вид раздела на экране терминала приведен далее. (Вход в данный раздел с терминала удаленного мультиплексора заблокирован):

```
Remote control
=====
1.Remote access to local                               Disabled
2.Initiate access to remote GM-1-L8U
0.Quit
=====
Press key 0..2:
```

Пункт “Remote access to local” позволяет ограничить доступ к настройкам локального мультиплексора со стороны удаленного. При выборе варианта “Disabled” доступ со стороны удаленного мультиплексора к локальному будет запрещен, а при выборе варианта “Enabled” — разрешен.

Пункт “Initiate access to remote” позволяет инициировать процедуру доступа к настройкам удаленного мультиплексора. При выборе данного пункта мультиплексор пытается установить соединение с удаленным мультиплексором. При отсутствии связи по оптическому каналу или если на удаленном мультиплексоре включено ограничение удаленного доступа (пункт меню “Remote access to local”), выдается соответствующее диагностическое сообщение. Также соединение не может быть установлено в течение 5 секунд с момента последнего нажатия клавиши на терминале удаленного мультиплексора или с момента окончания предыдущего сеанса удаленного доступа.

Внимание! При включенном шлейфе на оптическом порту мультиплексора удалённый доступ к нему через этот порт невозможен. Если шлейф был включён в сеансе удалённого доступа, то этот сеанс прерывается. Чтобы восстановить удалённый доступ, необходимо выключить шлейф на оптическом порту. Для этого можно использовать порт Console или выключить и включить напряжение питания на удалённом устройстве.

В случае успешного установления соединения, на экране терминала появится главный раздел меню удаленного мультиплексора в следующем виде:

```
#Remote GM-1-L8U
#
#Main menu
#=====
#1.Profiles
#2.Setup
#3.Service
#4.Quit
#=====
#Press key 0..4:
```

Вид данного раздела совпадает с соответствующим разделом меню локального мультиплексора, за следующими исключениями:

- в начале каждой строки добавляется символ “#”, означающий, что осуществляется сеанс удаленного доступа, и на экране отображается меню удаленного мультиплексора;
- добавлен пункт меню “Quit”, позволяющий закончить сеанс удаленного доступа и вернуться к конфигурации локального мультиплексора.

Работа с меню удаленного мультиплексора ничем не отличается от работы с меню локального мультиплексора, за исключением того, что запрещен доступ к разделу меню “Remote control” (при попытке доступа выдается соответствующее диагностическое сообщение).

При активном сеансе удаленного доступа на экране терминала удаленного мультиплексора выводится следующее сообщение:

```

*****
Control from remote device activated
Press Enter to abort...
*****

```

Если в это время на терминале удаленного мультиплексора нажать клавишу “Enter”, то сеанс удаленного доступа будет принудительно прерван, удаленный мультиплексор вернется в режим конфигурации с клавиатуры своего терминала, а на экране локального мультиплексора будет выведено соответствующее диагностическое сообщение. То же самое произойдет, если в процессе удаленного доступа произойдет обрыв связи между мультиплексорами. В иных случаях сеанс удаленного доступа может осуществляться бесконечно долго, с любыми паузами между вводом команд.

Примечание. Поведение удаленного мультиплексора в режиме удаленного обновления встроенного программного обеспечения описано в п. 13.4.2.2.

13.4 Раздел меню “Service”

Данный раздел меню позволяет выполнять ряд сервисных функций, включая генерацию отчета о текущем состоянии мультиплексора для отправки в службу поддержки производителя при разрешении проблем, а также обновление его встроенного программного обеспечения при модернизации или добавлении новых функциональных возможностей.

```
GM-1-L8U service menu
```

```

=====
1.Show Ports Status
2.Show system configuration
3.Firmware update
0.Quit
=====

```

```
Press key 0..3:
```

Раздел меню “Show Ports Status” позволяет динамически отображать текущее состояние портов мультиплексора (G.703/E1 и оптических). После входа в данный раздел меню появляется возможность просмотра состояния портов локального (пункт “Show Local Ports Status”) или удаленного (пункт “Show Remote Ports Status”) мультиплексора в следующем виде (информация обновляется автоматически раз в секунду):

```

-----Show Local Ports Status-----
Press [ESC] to exit.
Optical | E1-0 | E1-1 | E1-2 | E1-3 | E1-4 | E1-5 | E1-6 | E1-7 |
-----
- | - | CV | - | LOS | - | LOS | LOS | LOS |
- | - | - | - | LOS | - | LOS | LOS | LOS |
- | - | - | - | LOS | - | LOS | LOS | LOS |
- | - | - | - | LOS | - | LOS | LOS | LOS |
LOS | NA | NA | NA | NA | NA | NA | NA | NA |

```

В колонке “Optical” отображается состояние оптического порта мультиплексора. Возможные состояния порта перечислены в п. 13.3.1.1.1. При нормальной работе порта выводится символ “-”.

В колонках “E1-0” — “E1-7” отображается состояние соответствующих портов G.703/E1. Возможные состояния портов перечислены в п. 13.3.1.2.1. При нормальной работе порта выводится символ “-”. Если в колонке ничего не выводится, это значит порт не установлен. При отсутствии связи между мультиплексорами по оптическому каналу во всех колонках выводится строка “NA”.

13.4.1 Раздел "Show system configuration"

Выбор данного пункта приводит к выводу на экран терминала полной информации о системе, включая названия и версии всех сменных модулей, а также текущей конфигурации и состояния системы и всех ее портов. Данную информацию следует использовать при общении с производителем по поводу поддержки мультиплексора.

Ниже приведен пример выводимой в данном режиме информации:

```
===== GM-1-L8U system configuration.=====
GM-1-L8U-AC9-S13/30R (ID:207.129)
HW:1.0 FW:01.02.0007 SN:102

Remote Control:.....Enabled
===== Redundancy settings =====
Redundancy mode:.....Auto 1+1
Manual mode:.....Optical A
Auto mode criteria:.....LOS

=====Alarms settings=====
Alarm Relay:.....Enabled
Remote Alarm Indication:....Toggle
Alarm Mask:.....Off
=====Ports settings=====
===== Optical ports settings&status =====
Loopback.....Off
Port status:
  |LOS|LOF|ErrLev| RCV |
  | - | - |      |RCVB |

=====E1 ports settinigs&status=====
E1-0 port
  Loopback.....Off
  Port status:
    | LOS |CV |
    | - | - |
E1-1 port
  Loopback.....Off
  Port status:
    | LOS |CV |
    | - | - |
E1-2 port
  Loopback.....Off
  Port status:
    | LOS |CV |
    | - | - |
E1-3 port
  Loopback.....Off
  Port status:
    | LOS |CV |
    | - | - |
E1-4 port
  Loopback.....Off
  Port status:
    | LOS |CV |
    | - | - |
E1-5 port
  Loopback.....Off
  Port status:
    | LOS |CV |
    | - | - |
```

```

E1-6 port
  Loopback.....Off
  Port status:
    | LOS |CV |
    | - | - |
E1-7 port
  Loopback.....Off
  Port status:
    | LOS |CV |
    | - | - |
=====Ethernet ports settings&status=====
Ethernet-0 port
  Auto Negotiation.....Enabled      Flow Control.....Auto
  Speed.....10M                Back Pressure.....Disabled
  Duplex.....Half              Filtering.....Enabled
  Port Status:
    |Link| AutoNeg |Speed|Duplex|
    |****| Auto  |**** | **** |
Ethernet-1 port
  Auto Negotiation.....Enabled      Flow Control.....Auto
  Speed.....10M                Back Pressure.....Disabled
  Duplex.....Half              Filtering.....Enabled
  Port Status:
    |Link| AutoNeg |Speed|Duplex|
    |****| Auto  |**** | **** |
Ethernet-2 port
  Auto Negotiation.....Enabled      Flow Control.....Auto
  Speed.....10M                Back Pressure.....Disabled
  Duplex.....Half              Filtering.....Enabled
  Port Status:
    |Link| AutoNeg |Speed|Duplex|
    |****| Auto  |**** | **** |
=====Serial-0 (RS-232) settings&status=====
DCD mode.....Always active
DCR mode.....Always active
Port status:
  |RTS|CTS|DTR|DSR|DCD|
  | * | * | * | * | * |
=====Serial-1 (UPI-3) settings&status=====
DCD mode.....Always active
DSR mode.....Always active
Port status:
  |RTS|CTS|DTR|DSR|DCD|
  | * | * | * | * | * |
  Cable type.....
Press any key to continue

```

13.4.2 Раздел меню “Firmware update”

Внимание! При установленном модуле ГМ-1-Л8У-ПМ в разделе «Firmware update» произойдут изменения (см. п. 14.1.3).

Данный раздел меню позволяет обновить встроенное программное обеспечение (firmware) мультиплексора. Содержание данного раздела зависит от того, на каком из мультиплексоров производится обновление — локальном или удаленном и описывается в следующих подразделах.

Перед началом обновления программного обеспечения загрузите файл с последней версией встроенного программного обеспечения с сайта www.zelax.ru или получите его по электронной почте. При обращении по электронной почте отправьте письмо по адресу tech@zelax.ru с темой "Программное обеспечение для ГМ-1-Л8, ГМ-1-Л2У, ГМ-1-Л4У и ГМ-1-Л8У (без модуля ГМ-1-Л8У-ПМ или ГМ-1-Л8У-ПМ2)".

13.4.2.1 Обновление программного обеспечения в режиме локального управления

При попытке входа в раздел обновления встроенного программного обеспечения с локального мультитерминала на экран терминала выводится следующее сообщение:

```
Firmware update interrupts device regular operation.  
Do you really want to continue? (y/n)
```

Оно означает, что при продолжении работы с данным разделом меню штатная работа мультитерминала может быть прервана и возобновлена только после возврата в главное меню, по окончании процесса обновления. Пользователь должен нажать клавишу “y” для подтверждения входа в данный раздел или клавишу “n” для возврата в предыдущий раздел меню. Нажатие любой другой клавиши приведет к повторному выводу на экран приведенного выше сообщения.

При входе в данный раздел меню на экране появляется меню начального загрузчика (Boot Loader). Оно состоит из следующих пунктов:

```
GM-1-L8U Boot Loader.  
=====
```

1. Update firmware
2. Read current firmware
3. Start main program

```
=====
```

Press key 1..3:

Пункт “**Update firmware**” позволяет обновить встроенное в мультитерминал программное обеспечение (firmware). Новые версии программного обеспечения можно взять с сайта производителя мультитерминала. Программное обеспечение представляет собой файл с расширением .zll . Терминальная программа, которая используется для связи с мультитерминалом в режиме обновления программного обеспечения, должна поддерживать режим обмена файлами по протоколу **Xmodem** (практически любая терминальная программа, в том числе и Hyper Terminal, входящий в стандартную поставку ОС Windows).

Примечание. Некоторые терминальные программы поддерживают несколько модификаций протокола Xmodem. Обновление мультитерминала должно производиться с использованием базовой модификации протокола (размер блока данных — 128 байт). Эта модификация обычно обозначается в терминальных программах как Xmodem, Xmodem-128 или подобным образом. Нельзя использовать для обновления ПО мультитерминала модификации протокола, обозначаемые как Xmodem-1k, Xmodem-1024 или подобным образом.

После запуска процесса обновления на экране терминала появится сообщение, приглашающее начать пересылку файла. Необходимо в терминальной программе выбрать режим отправки файла по протоколу Xmodem и указать имя файла с новой версией программного обеспечения мультитерминала (файл с расширением .zll). Процесс обновления начнется автоматически. По окончании процесса обновления на экран терминала будет выдано сообщение либо об успешном окончании процесса, либо об ошибке.

Перед началом загрузки новой версии программного обеспечения происходит его проверка на совместимость с аппаратурой мультитерминала. Если обнаруживается, что загружаемая версия программного обеспечения не подходит для имеющейся у пользователя аппаратуры, то процесс обновления прерывается с выдачей соответствующего диагностического сообщения.

Примечание. В результате загрузки новой версии программного обеспечения пользовательский профиль (см. п. 13.2) устанавливается равным заводскому профилю.

После успешного обновления встроенного программного обеспечения мультитерминала следует выбрать пункт “**Start main program**” для запуска штатного режима работы мультитерминала с новой версией встроенного программного обеспечения.

Пункт “**Read current firmware**” позволяет выгрузить встроенное программное обеспечение мультитерминала на персональный компьютер в виде файла.

13.4.2.2 Обновление программного обеспечения в режиме удаленного управления

Внимание! При установленном модуле ГМ-1-Л8У-ПМ или ГМ-1-Л8У-ПМ2 функция обновления программного обеспечения в режиме удаленного управления в текущей версии программного обеспечения не реализована.

При попытке входа в раздел обновления встроенного программного обеспечения с удаленного мультитерминала на экран терминала выводится следующее сообщение:

```
# Firmware update interrupts device regular operation.
# Do you really want to continue? (y/n)
```

Оно означает, что при продолжении работы с данным разделом меню штатная работа удаленного мультитерминала может быть прервана и возобновлена только после возврата в главное меню по окончании процесса обновления. Пользователь должен нажать клавишу “y” для подтверждения входа в данный раздел или клавишу “n” для возврата в предыдущий раздел меню. Нажатие любой другой клавиши приведет к повторному выводу на экран приведенного выше сообщения.

В случае подтверждения входа в раздел меню удаленный мультитерминал пытается запустить программу обновления встроенного программного обеспечения. При успешном запуске на экран выводится следующее сообщение:

```
# *** Preparing for remote update. Please wait... ***
#*****
#                               Remote update started.
#                               Please re-initiate access to remote device.
#*****
```

Данное сообщение означает, что локальный мультитерминал вышел из режима удаленного управления и требуется повторно инициализировать этот режим выбором пункта меню “Initiate access to remote device”. После повторного запуска на экране появляется меню удаленного обновления (Remote Update). Оно состоит из следующих пунктов:

```
#Zelax GM-1-L8U remote update [v01.00.0001]
#=====
#1. Update remote firmware
#0. Exit and start remote device
#=====
#Press key 0..1:
```

Пункт “Update remote firmware” позволяет обновить встроенное в удаленный мультитерминал программное обеспечение (firmware). Новые версии программного обеспечения можно взять с сайта производителя мультитерминала. Программное обеспечение представляет собой файл с расширением .zll. Терминальная программа, которая используется для связи с мультитерминалом в режиме обновления программного обеспечения, должна поддерживать режим обмена файлами по протоколу Xmodem (практически любая терминальная программа, в том числе и Гипертерминал (Hyperterminal), входящий в стандартную поставку ОС Windows).

Примечание. Некоторые терминальные программы поддерживают несколько модификаций протокола Xmodem. Обновление мультитерминала должно производиться с использованием базовой модификации протокола (размер блока данных — 128 байт). Эта модификация обычно обозначается в терминальных программах как Xmodem, Xmodem-128 или подобным образом. Нельзя использовать для обновления ПО мультитерминала модификации протокола, обозначаемые как Xmodem-1k, Xmodem-1024 или подобным образом.

После запуска процесса обновления на экране терминала появится сообщение, приглашающее начать пересылку файла. Необходимо в терминальной программе выбрать режим отправки файла по протоколу Xmodem и указать имя файла с новой версией программного обеспечения мультитерминала (файл с расширением .zll). Процесс обновления начнется автоматически. По окончании процесса обновления на экран терминала будет выдано сообщение либо об успешном окончании процесса, либо об ошибке.

Перед началом загрузки новой версии программного обеспечения происходит его проверка на совместимость с аппаратурой мультитерминала. Если обнаруживается, что загружаемая версия программного обеспечения не подходит для имеющейся у пользователя аппаратуры, то процесс обновления прерывается с выдачей соответствующего диагностического сообщения.

Примечание. В результате загрузки новой версии программного обеспечения пользовательский профиль (см. п. 13.2) устанавливается равным заводскому профилю.

Внимание! После загрузки в удаленный мультиплексор версии программного обеспечения, которая не поддерживает удаленного обновления, дальнейшие изменения версии в удаленном режиме становятся невозможны !!! В этом случае необходимо будет произвести обновление программного обеспечения мультиплексора с его локального терминала.

Если в процессе удаленного обновления программного обеспечения произойдет прерывание связи между мультиплексорами или кратковременное пропадание питания на одном из мультиплексоров, после восстановления связи процесс обновления можно возобновить. Для этого нужно повторно установить связь с удаленным мультиплексором, который сразу окажется в режиме удаленного обновления.

Внимание! При удаленном обновлении программного обеспечения возможно возникновение таких ошибок, после которых удаленный доступ к мультиплексору будет невозможен. В этом случае необходимо будет произвести обновление программного обеспечения мультиплексора с его локального терминала.

После успешного обновления встроенного программного обеспечения удаленного мультиплексора следует выбрать пункт **"Exit and start remote device"** для запуска штатного режима работы удаленного мультиплексора с новой версией встроенного программного обеспечения. Следует помнить, что выполнение данного пункта приводит к разрыву связи между мультиплексорами. Если при выполнении данного пункта будет обнаружено, что на удаленном мультиплексоре отсутствует рабочая версия программного обеспечения, то будет запрошено подтверждение:

```
# *** Trying to start remote device. Please wait... ***  
  
Remote device has no valid program and can't be started!  
Do you really want to terminate remote update session? (y/n)
```

В случае утвердительного ответа процесс удаленного управления будет закончен, но удаленный мультиплексор останется в нерабочем режиме до момента успешного обновления в нем программного обеспечения. В случае отрицательного ответа произойдет возврат в меню удаленного обновления.

В процессе удаленного обновления на экране терминала удаленного мультиплексора выводится следующее сообщение:

```
*****  
Update from remote device active.  
Please don't press keys until update completed!  
(ESC terminates update process in emergency)  
*****
```

Внимание! Настоятельно не рекомендуется прерывать процесс удаленного обновления до его успешного завершения, поскольку это может привести к потере работоспособной версии программного обеспечения в мультиплексоре, в результате чего мультиплексор придется обновлять через его локальный терминал.

При необходимости прервать процесс удаленного обновления можно нажать клавишу **"ESC"**. Если в момент нажатия в мультиплексоре есть работоспособное программное обеспечение, то оно будет автоматически запущено. Если работоспособного программного обеспечения нет, то будет запущен начальный загрузчик мультиплексора.

Внимание! В режиме начального загрузчика удаленное управление мультиплексором и его обновление невозможно. Чтобы восстановить работоспособность удаленного мультиплексора, необходимо либо обновить программное обеспечение с его локального терминала, либо запустить его программу, в результате чего будет запущена программа удаленного обновления, и обновить программное обеспечение можно будет с удаленного мультиплексора.

14 Управление мультиплексором по протоколу Telnet

14.1 Изменения в меню с установленным модулем ГМ-1-Л8У-ПМ

В случае, если в мультиплексор установлен модуль ГМ-1-Л8У-ПМ, появляется возможность управления по протоколу Telnet. В данном разделе описаны разделы меню, которые изменяются при установке модуля ГМ-1-Л8У-ПМ. Остальные пункты меню не меняются (см. п. 13.1).

14.1.1 Изменения в разделе “Main menu”

После ввода пароля на экран терминала выводится главный раздел пользовательского управляющего меню:

```
Main menu
=====
1.Profiles
2.Setup
3.Service
4.Quit
=====
Press key 1..4:
```

При установленном модуле ГМ-1-Л8У-ПМ в главное меню добавляется пункт “Quit”, предназначенный для выхода из меню управления во избежание блокировки Telnet-доступа или доступа через порт Console.

14.1.2 Изменения в разделе меню “Remote control”

При установленном модуле ГМ-1-Л8У-ПМ в разделе меню “Remote control” добавляются пункты “IP-address and subnet mask” и “Security option”, предназначенные для настройки и контроля удаленного мультиплексора по протоколу Telnet. Вид раздела “Remote control” при установленном в мультиплексор модуле ГМ-1-Л8У-ПМ:

```
Remote control
=====
1.Remote Access To Local                               Enabled
2.Initiate access to remote GM-1-L8U
3.IP-address and subnet mask
4.Security options
0.Quit
=====
Press key 0..4:
```

Пункт “IP-address and subnet mask” (см. п. 14.1.2.1) позволяет настроить IP-адрес, маску сети и шлюз по умолчанию для доступа к мультиплексору по протоколу Telnet.

Пункт “Security options” (см. п. 14.1.2.2) позволяет настроить параметры безопасности при доступе к мультиплексору по протоколу Telnet.

14.1.2.1 Раздел меню “IP-address and subnet mask”

Данный раздел меню предназначен для настройки IP-адреса, маски сети и шлюза по умолчанию для доступа к мультиплексу по протоколу Telnet. Вид раздела “**IP-address and subnet mask**” на экране терминала:

```
IP-address and subnet mask
=====
1.IP-address with mask          192.168.0.101 255.255.255.0
2.Gateway
0.Quit
=====
Press key 0..2:
```

Пункт “**IP-address with mask**” позволяет ввести или изменить значение IP-адреса и маски сети мультиплекса. При вводе IP-адрес и маска сети должны быть отделены друг от друга символом “пробел”. Если при вводе параметра “**IP-address with mask**” значение маски сети не было указано, то значение маски автоматически устанавливается стандартным для данного класса IP-адресов и не отображается в меню. Обычно IP-адрес и маска сети назначаются администратором сети.

Внимание! Если мультиплексор управляется через Telnet и произведено изменение IP-адреса, то после сохранения настроек Telnet-соединение по текущему адресу будет разорвано. После этого необходимо установить новое Telnet-соединение, используя для подключения измененный IP-адрес.

Заводская установка параметра **IP-address with mask** — 192.168.0.101/255.255.255.0.

Пункт “**Gateway**” позволяет установить значение шлюза по умолчанию. Заводская установка — шлюз по умолчанию не задан.

При выходе из раздела, если параметры какого-либо из пунктов были изменены, терминал выведет запрос на подтверждение сохранения новых параметров.

14.1.2.2 Раздел меню “Security options”

Данный раздел меню предназначен для настройки параметров безопасности при доступе к мультиплексу по протоколу Telnet. Вид раздела “**Security options**”:

```
Security options
=====
1.Access list
2.Telnet password
3.Managment VLAN
0.Quit
=====
Press key 0..3:
```

Пункт “**Access list**” (см. п. 14.1.2.2.1) предназначен для настройки списка IP-адресов, с которых разрешается Telnet-доступ к мультиплексу.

Пункт “**Telnet password**” (см. п.14.1.2.2.2) позволяет изменить пароль для доступа к мультиплексу по протоколу Telnet. Заводская установка параметра “**Telnet password**” — “**Zelax**”.

Пункт “**Managment VLAN**” (см. п. 14.1.2.2.3) позволяет изменить VLAN для доступа к мультиплексу по протоколу Telnet. Заводская установка параметра “**Managment VLAN**” — “**0**”, VLAN для управления не задан.

При выходе из раздела, если параметры какого-либо из пунктов были изменены, терминал выведет сообщение о подтверждении сохранения изменения этих параметров.

14.1.2.2.1 Раздел меню “Access list”

Данный раздел меню предназначен для настройки списка IP-адресов, с которых разрешается Telnet-доступ к мультиплектору. Вид раздела “Access list”:

```
Access list
=====
1.IP-address1
2.IP-address2
0.Quit
=====
Press key 0..2:
```

Пункты “IP-address1” и “IP-address2” позволяют ввести или изменить IP-адрес, с которого мультиплектор доступен для удаленного управления по протоколу Telnet. Если ни один из пунктов не задан, то доступ к мультиплектору разрешен с любого IP-адреса.

Заводская установка параметров IP-address1 и IP-address2 — IP-адреса не заданы, Telnet-доступ к мультиплектору разрешен с любого IP-адреса.

При выходе из раздела, если параметры какого-либо из пунктов были изменены, терминал выведет запрос на подтверждение сохранения новых параметров.

14.1.2.2.2 Раздел меню “Telnet password”

Данный раздел меню предназначен для изменения пароля для доступа к мультиплектору по протоколу Telnet. Вид раздела “Telnet password”:

```
Telnet password
=====
1.Password                               Zelax
0.Quit
=====
Press key 0..1:
```

Пункт “Password” позволяет изменить пароль для доступа к мультиплектору по протоколу Telnet. Пароль может содержать латинские буквы, цифры и специальные знаки. Прописные и строчные буквы в пароле считаются различными.

Заводская установка параметра “Password” — “Zelax”.

Примечание. Пароль для доступа по Telnet не должен быть пустой строкой. Попытка ввода пустого пароля будет проигнорирована.

При выходе из раздела, если параметры какого-либо из пунктов были изменены, терминал выведет запрос на подтверждение сохранения новых параметров.

14.1.2.2.3 Раздел меню “Management VLAN”

Данный раздел меню предназначен для изменения VLAN для управления мультиплектором по протоколу Telnet. Вид раздела “Management VLAN”:

```
Management VLAN
=====
1.Management VLAN (0-4094,0-untaging)      0
0.Quit
=====
Press key 0..1:
```

Пункт “Management VLAN” позволяет изменить VLAN для доступа к мультиплектору по протоколу Telnet.

14.1.3 Изменения в разделе “Firmware update”

С установленным модулем ГМ-1-Л8У-ПМ процедура загрузки программного обеспечения заключается в копировании файла с сервера в память мультиплексора. При этом используется протокол TFTP (Trivial File Transfer Protocol). Вид раздела “Firmware update” при установленном в мультиплексор модуле ГМ-1-Л8У-ПМ:

```
Firmware update
```

```
=====
```

```
1.Enter host IP address (A.B.C.D) and file name
```

```
0.Quit
```

```
=====
```

```
Press key 0..1:
```

Для загрузки программного обеспечения выполните следующие действия:

- Загрузите файл с последней версией программного обеспечения с сайта www.zelax.ru или получите его по электронной почте. При обращении по электронной почте отправьте письмо по адресу tech@zelax.ru с темой "Программное обеспечение для ГМ-1-Л2У, ГМ-1-Л4У и ГМ-1-Л8У с модулем ГМ-1-Л8У-ПМ".
- Установите программу, осуществляющую поддержку TFTP-сервера (например, программа TFTP32). Запустите программу, нажмите на кнопку Browse и укажите путь к директории, где находится файл программного обеспечения.
- Подключите мультиплексор к компьютеру согласно Рис. 14.

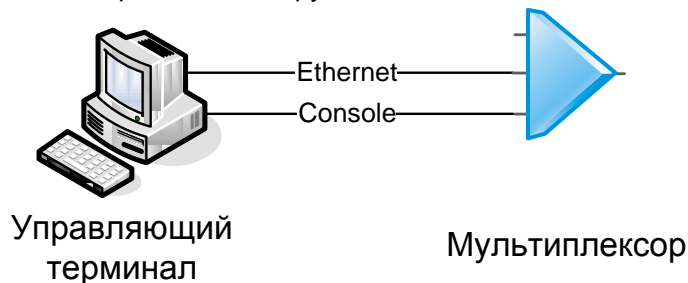


Рис. 14. Пример подключения управляющего терминала к мультиплексору

- Настройте параметры раздела “IP-address and subnet mask” (IP-адрес, маску сети и шлюз по умолчанию) для доступа к TFTP-серверу (см. п. 14.1.2.1)
- Войдите в меню “Enter host IP address (A.B.C.D) and file name” и введите IP-адрес TFTP-сервера и имя загружаемого файла, нажмите клавишу “Enter” (см. п. 14.1.3);
- Выйдите из меню “Firmware update” выбрав пункт “Quit”;
- Подтвердите загрузку программного обеспечения с терминального сервиса выбором пункта “Yes”;
- После подтверждения произойдет загрузка программного обеспечения мультиплексора, верификация и установка всех его компонентов. Затем произойдет перезагрузка мультиплексора.

14.1.4 Изменения в разделе “Show system configuration”

С установленным модулем ГМ-1-Л8У-ПМ информация, отображаемая мультиплексором, отличается от информации выводимой мультиплексором без установочного модуля ГМ-1-Л8У-ПМ. Выбор данного пункта приводит к выводу на экран терминала полной информации о системе, включая названия и версии всех сменных модулей, а также текущей конфигурации и состояния системы и всех ее портов. Данную информацию следует использовать при общении с производителем по поводу поддержки мультиплексора.

Ниже приведен пример выводимой в данном режиме информации:

===== GM-1-L8U system information.=====

GM-1-L8UT-S13/60R (ID:207.195)
HW:1.1 SN:1

GM-1-L8U-PM (ID:2005) Rev:1 SW 01.00.0006 SN:0005

MAC-address:0.50.C2.D.5A.69.

IP-address and subnet mask:

Gateway:

Access list IP-address 1:

Access list IP-address 2:

Alarm relay:.....Enabled

Remote Control:.....Enabled

===== Redundancy settings =====

Redundancy mode:.....Auto 1+1

Manual mode:.....Optical A

Auto mode criteria:.....LOS

=====Ports settings=====

===== Optical ports settings&status =====

Loopback.....Off

Port status:

LOS LOF ErrLev RCV
* - RCVA

=====E1 ports settinigs&status=====

E1-0 port

Loopback.....Off

Port status:

LOS CV
* -

E1-1 port

Loopback.....Off

Port status:

LOS CV
* -

E1-2 port

Loopback.....Off

Port status:

LOS CV
* -

E1-3 port

Loopback.....Off

Port status:

LOS CV
* -

E1-4 port

Loopback.....Off

Port status:

LOS CV
* -

E1-5 port
Loopback.....Off

Port status:
| LOS | CV |
| * | - |

E1-6 port
Loopback.....Off

Port status:
| LOS | CV |
| * | - |

E1-7 port
Loopback.....Off

Port status:
| LOS | CV |
| * | - |

=====**Ethernet ports settings&status**=====

Ethernet-0 port
Auto Negotiation.....Enabled Flow Control.....Auto
Speed.....10M Back Pressure.....Disabled
Duplex.....Half Filtering.....Enabled

Port Status:
|Link| AutoNeg |Speed|Duplex|
|****| Auto |**** | **** |

Ethernet-1 port
Auto Negotiation.....Enabled Flow Control.....Auto
Speed.....10M Back Pressure.....Disabled
Duplex.....Half Filtering.....Enabled

Port Status:
|Link| AutoNeg |Speed|Duplex|
|****| Auto |**** | **** |

Ethernet-2 port
Auto Negotiation.....Enabled Flow Control.....Auto
Speed.....10M Back Pressure.....Disabled
Duplex.....Half Filtering.....Enabled

Port Status:
|Link| AutoNeg |Speed|Duplex|
|****| Auto |**** | **** |

=====**Serial-0 (RS-232) settings&status**=====

DCD mode.....Always active
DSR mode.....Always active

Port status:
|RTS|CTS|DTR|DSR|DCD|
| - | * | - | * | * |

=====**Serial-1 (UPI-3) settings&status**=====

UPI-3 module not installed!

Press any key to continue...

14.1.5 Изменения в разделе “Show current settings”

С установленным модулем ГМ-1-Л8У-ПМ информация, отображаемая мультиплексором, отличается от информации выводимой мультиплексором без установочного модуля ГМ-1-Л8У-ПМ. Пункт “**Show current settings**” выводит таблицу текущих настроек мультиплексора в следующем виде:

```
===== Current settings =====
Alarm relay:.....Enabled

===== Redundancy settings =====
Redundancy mode:.....Auto 1+1
Manual mode:.....Optical A
Auto mode criteria:.....LOS

===== Optical port settings =====
Loopback.....Off

===== E1 ports settings =====
E1-0 port
  Loopback.....Off

E1-1 port
  Loopback.....Off

E1-2 port
  Loopback.....Off

E1-3 port
  Loopback.....Off

E1-4 port
  Loopback.....Off

E1-5 port
  Loopback.....Off

E1-6 port
  Loopback.....Off

E1-7 port
  Loopback.....Off

===== Serial-0 (RS-232) port settings =====
DCD mode.....Always active
DSR mode.....Always active

===== Serial-1 (UPI-3) port settings =====
DCD mode.....Always active
DSR mode.....Always active

===== Ethernet ports settings =====
Ethernet-0 port
  Auto Negotiation.....Enabled      Flow Control.....Auto
  Speed.....10M                    Back Pressure.....Disabled
```

```

Duplex.....Half      Filtering.....Enabled
Ethernet-1 port
Auto Negotiation.....Enabled    Flow Control.....Auto
Speed.....10M              Back Pressure.....Disabled
Duplex.....Half              Filtering.....Enabled

Ethernet-2 port
Auto Negotiation.....Enabled    Flow Control.....Auto
Speed.....10M              Back Pressure.....Disabled
Duplex.....Half              Filtering.....Enabled

Press any key to continue...

```

14.2 Изменения в меню с установленным модулем ГМ-1-Л8У-ПМ2

В случае, если в мультиплексор установлен модуль ГМ-1-Л8У-ПМ2, появляется возможность управления по протоколу Telnet. В данном разделе описаны разделы меню, которые изменяются при установке модуля ГМ-1-Л8У-ПМ2. Остальные пункты меню не меняются (см. п. 13.1).

14.2.1.1 Раздел меню "Setup"

Данный раздел меню позволяет задавать желаемую конфигурацию мультиплексора и осуществлять необходимые настройки параметров портов. Он выглядит следующим образом:

```

Setup
=====
1.Redundancy
2.Ports Setup
3.Alarms
4.Remote Control
5.Control over Ethernet
6.SNMP Setup
0.Quit
=====
Press key 0..6:

```

Раздел меню "Redundancy" (см. п. 13.3.3) предназначен для настройки подсистемы резервирования оптического канала. При отсутствии резервного оптического порта в мультиплексоре вход в данный раздел меню заблокирован и при попытке войти в него выдается соответствующее диагностическое сообщение.

Раздел меню "Ports setup" (см. п. 13.3.1) позволяет осуществлять настройку и контроль портов передачи данных, установленных в мультиплексоре.

Раздел меню "Alarms" (см. п. 13.3.2) предназначен для настройки подсистемы аварийной сигнализации мультиплексора.

Раздел меню "Remote Control" (см. п. 13.3.4) предназначен для настройки и контроля удаленного мультиплексора.

Раздел меню "Control over Ethernet" (см. п. 14.2.1.2) предназначен для настройки IP-адреса, маски сети и шлюза по умолчанию, VLAN для управления, имя пользователя и пароль

Раздел меню "SNMP Setup" (см. п. 14.2.1.3) предназначен для изменения параметров SNMP.

14.2.1.2 Раздел меню "Control over Ethernet"

Данный раздел меню предназначен для настройки IP-адреса, маски сети и шлюза по умолчанию, VLAN для управления, имя пользователя и пароль для доступа к мультиплексору по протоколу Telnet и через Web-интерфейс, имя мультиплексора. Вид раздела "Control over Ethernet" на экране терминала:


```

Control over Ethernet
=====
1.Device name                               Multiplexer
2.User name                                  admin
3.Password
4.Ip addresses
0.Quit
=====
Press key 0..4:

```

Пункт **“IP address”** позволяет ввести или изменить значение IP-адреса, маски сети, шлюза по умолчанию и VLAN для управления мультиплексора.

Внимание! Если мультиплексор управляется через Telnet и произведено изменение IP-адреса, то после сохранения настроек Telnet-соединение по текущему адресу будет разорвано. После этого необходимо установить новое Telnet-соединение, используя для подключения измененный IP-адрес.

Заводская установка параметра **IP-address** — 192.168.0.101, **Net mask** — 255.255.255.0.

Пункт **“Default gateway”** позволяет установить значение шлюза по умолчанию. Заводская установка — шлюз по умолчанию не задан.

При выходе из раздела, если параметры какого-либо из пунктов были изменены, терминал выведет запрос на подтверждение сохранения новых параметров.

14.2.1.3 Раздел меню **“SNMP Setup”**

```

SNMP Setup
=====
1.SNMP control                               Read Only
2.IP for SNMP TRAP                           0.0.0.0
3.SNMP community                             public
0.Quit
=====
Press key 0..3:

```

Пункт **“SNMP control”** предназначен для настройки режима управления по протоколу SNMP.

Пункт **“IP for SNMP TRAP”** предназначен для настройки IP-адреса для отправки SNMP-trap.

Пункт **“SNMP community”** предназначен для настройки SNMP community.

14.2.2 Изменения в разделе **“Show system configuration”**

С установленным модулем ГМ-1-Л8У-ПМ2 информация, отображаемая мультиплексором, отличается от информации выводимой мультиплексором без установочного модуля ГМ-1-Л8У-ПМ2. Выбор данного пункта приводит к выводу на экран терминала полной информации о системе, включая названия и версии всех сменных модулей, а также текущей конфигурации и состояния системы и всех ее портов. Данную информацию следует использовать при общении с производителем по поводу поддержки мультиплексора.

Ниже приведен пример выводимой в данном режиме информации:

===== GM-1-L8U system configuration.=====

GM-1-L8U-AC9-S13/60R (ID:207.131)
HW:1.1 FW:01.00.0026 SN:221474800019

Remote Control:.....Enabled

===== Redundancy settings =====

Redundancy mode:.....Auto 1+1
Manual mode:.....Optical B
Auto mode criteria:.....LOS

=====Alarms settings=====

Alarm Relay:.....Enabled
Remote Alarm Indication:.....Toggle
Alarm Mask:.....Off

=====Ports settings=====

===== Optical ports settings&status =====

Loopback.....Off
Port status:
|LOS|LOF|ErrLev| RCV |
| - | - | |RCVB |

=====E1 ports settinigs&status=====

E1-0 port
Loopback.....Off

Port status:
| LOS |CV |
| * | - |

E1-1 port
Loopback.....Off

Port status:
| LOS |CV |
| * | - |

E1-2 port
Loopback.....Off

Port status:
| LOS |CV |
| * | - |

E1-3 port
Loopback.....Off

Port status:
| LOS |CV |
| * | - |

E1-4 port
Loopback.....Off

Port status:
| LOS |CV |
| * | - |

E1-5 port

Loopback.....Off

Port status:

| LOS | CV |
| * | - |

E1-6 port

Loopback.....Off

Port status:

| LOS | CV |
| * | - |

E1-7 port

Loopback.....Off

Port status:

| LOS | CV |
| * | - |

=====**Ethernet ports settings&status**=====

Ethernet-0 port

Auto Negotiation.....Enabled
Speed.....10M
Duplex.....Half

Flow Control.....Auto
Back Pressure.....Disabled
Filtering.....Enabled

Port Status:

|Link| AutoNeg |Speed|Duplex|
|****| Auto |**** | **** |

Ethernet-1 port

Auto Negotiation.....Enabled
Speed.....10M
Duplex.....Half

Flow Control.....Auto
Back Pressure.....Disabled
Filtering.....Enabled

Port Status:

|Link| AutoNeg |Speed|Duplex|
|Link| Auto |100M | Full |

Ethernet-2 port

Auto Negotiation.....Enabled
Speed.....10M
Duplex.....Half

Flow Control.....Auto
Back Pressure.....Disabled
Filtering.....Enabled

Port Status:

|Link| AutoNeg |Speed|Duplex|
|****| Auto |**** | **** |

=====**Serial-0 (RS-232) settings&status**=====

DCD mode.....Always active

DSR mode.....Always active

Port status:

|RTS|CTS|DTR|DSR|DCD|
| * | * | * | - | - |

=====**Serial-1 (UPI-3) settings&status**=====

UPI-3 module not installed!

=====**Control over Ethernet settings**=====

```
Device name:.....Multiplexer      Ip address:.....192.168.0.101
User name:.....                    Net mask:.....255.255.255.0
                                      Default gateway:.....192.168.0.1
                                      Management VLAN ID:.....0
```

```
===== SNMP settings =====
SNMP control:.....Read Only
IP for SNMP TRAP:.....0.0.0.0
SNMP community:.....public Изменения в разделе "Show current settings"
```

С установленным модулем ГМ-1-Л8У-ПМ2 информация, отображаемая мультиплексором, отличается от информации выводимой мультиплексором без установочного модуля ГМ-1-Л8У-ПМ2. Пункт **"Show current settings"** выводит таблицу текущих настроек мультиплексора в следующем виде:

```
===== Current settings =====

Remote Control:.....Enabled

===== Alarms settings =====
Alarm Relay:.....Enabled
Remote Alarm Indication:.....Toggle
Alarm Mask:.....Off

===== Redundancy settings =====
Redundancy mode:.....Auto 1+1
Manual mode:.....Optical B
Auto mode criteria:.....LOS

===== Optical port settings =====
Loopback.....Off

===== E1 ports settings =====

E1-0 port
  Loopback.....Off

E1-1 port
  Loopback.....Off

E1-2 port
  Loopback.....Off

E1-3 port
  Loopback.....Off

E1-4 port
  Loopback.....Off

E1-5 port
  Loopback.....Off

E1-6 port
  Loopback.....Off

E1-7 port
  Loopback.....Off

===== Serial-0 (RS-232) port settings =====
DCD mode.....Always active
DSR mode.....Always active
```

=====
Serial-1 (UPI-3) port settings
=====

DCD mode.....Always active
DSR mode.....Always active

=====
Ethernet ports settings
=====

Ethernet-0 port

Auto Negotiation.....Enabled	Flow Control.....Auto
Speed.....10M	Back Pressure.....Disabled
Duplex.....Half	Filtering.....Enabled

Ethernet-1 port

Auto Negotiation.....Enabled	Flow Control.....Auto
Speed.....10M	Back Pressure.....Disabled
Duplex.....Half	Filtering.....Enabled

Ethernet-2 port

Auto Negotiation.....Enabled	Flow Control.....Auto
Speed.....10M	Back Pressure.....Disabled
Duplex.....Half	Filtering.....Enabled

=====
Control over Ethernet settings
=====

Device name:.....Multiplexer	Ip address:.....192.168.0.101
User name:.....	Net mask:.....255.255.255.0
	Default gateway:.....192.168.0.1
	Management VLAN ID:.....0

=====
SNMP settings
=====

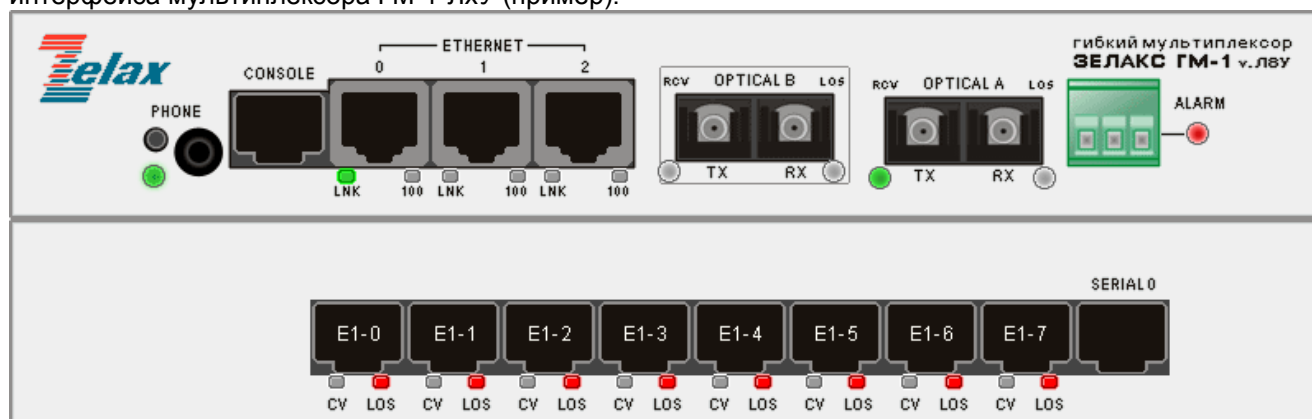
SNMP control:.....Read Only
IP for SNMP TRAP:.....0.0.0.0
SNMP community:.....public Управление мультиплексором через Web-интерфейс

15 Управление мультиплексором через Web-интерфейс

В случае, если в мультиплексор установлен модуль ГМ-1-Л8У-ПМ2, появляется возможность управления через Web-интерфейс.

15.1 Главная страница

После выполнения доступа к мультиплексору на экран выдаётся главная страница Web-интерфейса мультиплексора ГМ-1-ЛхУ (пример):



- Главная страница
- Заккрыть сессию
- Состояние:
 - Порты E1
 - Порты Serial
 - Порты Ethernet
 - Оптические порты
- Настройки:
 - Общие
 - Порты E1
 - Порты Serial
 - Порты Ethernet
 - Оптические порты
 - Конфигурация
 - Сохранить
 - Загрузка ПО
 - Перезагрузка

Мультиплексор GM-1-L8U

Модель:	GM-1-L8U-AC9-S13/60R
Версия ПО:	01.00.0014
Серийный номер:	2214748000019
Имя устройства:	MUX1
IP-адрес:	192.168.0.1
MAC-адрес:	00-1A-81-00-16-CF

Управление мультиплексором через Web-интерфейс описывается на примере мультиплексора ГМ-1-Л8У с дополнительным оптическим портом, настройка мультиплексоров других модификаций аналогична. Web-интерфейс мультиплексоров ГМ-1-Л2У и ГМ-1-Л4У отличается только количеством портов.

В заголовке окна браузера (на этом и последующих рисунках заголовков не показан) указаны: наименование мультиплексора, имя устройства, его адрес и наименование активного пункта меню.

Выводимый в окне браузера рисунок передней панели отображает текущее состояние индикаторов.

В левой части экрана расположено главное меню, определяющее возможности управления, предоставленные пользователю.

Описание параметров выводимых на главной странице:

Параметра	Описание
Модель	Модель мультиплексора
Версия ПО	Версия программного обеспечения, установленная в мультиплексоре
Серийный номер	Серийный номер мультиплексора
Имя устройства	Имя мультиплексора. Может использоваться для описания местоположения мультиплексора. Параметр также используется при создании списка мультиплексоров в оптической сети
IP-адрес	IP-адрес мультиплексора
MAC-адрес	MAC-адрес мультиплексора

Далее приведено краткое описание предоставляемых пользователю возможностей управления.

15.2 Состояние

В данном разделе предусмотрена возможность просмотра состояний портов E1, Serial, Ethernet и оптических портов (Optical A и B).

15.2.1 Порты E1

Для просмотра состояния портов E1 используется путь:

Главная страница \ Состояние \ Порты E1

Состояние портов E1

Порт №	Статус	Аварии
1	Ошибка	LOS
2	Ошибка	LOS
3	Ошибка	LOS
4	Ошибка	LOS
5	Ошибка	LOS
6	Ошибка	LOS
7	Ошибка	LOS
8	Ошибка	LOS

Обнулить статистику

Описание параметров, выводимых на страницу «Состояние порта E1 X», где X — номер порта E1:

Параметра	Описание
Порт №	Номер порта E1
Статус	Текущий статус порта E1. Возможные варианты: <ul style="list-style-type: none"> • Включён — порт в нормальном (рабочем) состоянии; • Выключен — порт выключен; • Ошибка — возможные ошибки: не подключён кабель, неправильная разводка кабеля, обнаружена авария; • Тест — в порту установлен тестовый шлейф возврата данных.
Аварии	Аварии, обнаруженные в порту E1 в текущей момент. Возможные варианты: «Пусто» — аварии не обнаружены; <ul style="list-style-type: none"> • LOS — потеря сигнала на входе приёмника порта E1; • AIS — на входе приёмника порта E1 обнаружен аварийный сигнал AIS (все единицы); • RAI — передача в линию E1 аварийного сигнала AIS. • При обнаружении в порту E1 локального мультиплексора сигналов LOS (например, при обрыве кабеля) или AIS (например, при аварии в подключённом оборудовании) в порт E1 удалённого мультиплексора передаётся аварийный сигнал AIS (все единицы).

При выборе номера порта выводится статистика его работы.

Статистика порта E1 1

Параметр	Текущий интервал	За все время
Длительность	00:00:32	15:45:32
Секунды с ошибками (ES)	0	0
Секунды с несколькими ошибками (SES)	3	3
Ошибки линейного кода (LCV)	0	0
Аварии	LOS	LOS

Интервалы с ошибками

Интервал	ES	SES	LCV	Аварии
0	0	3	0	LOS

Обнулить статистику

Описание параметров, выводимых на странице «Статистика порта E1 X», где X — номер порта E1:

Параметра	Описание
Интервал	В поле «интервал» номер 15-минутного интервала. «0» - текущий 15-и минутный интервал.
Секунды с ошибками (ES)	Количество секунд, в течение которых обнаружены <2048 ошибок линейного кодирования или одна из аварий LOS, AIS или RAI длительностью менее секунды.
Секунды с несколькими ошибками (SES)	Количество секунд, в течение которых обнаружены ≥2048 ошибок линейного кодирования или одна из аварий LOS, AIS или RAI длительностью одна секунда.
Ошибки линейного кода (LCV)	Ошибки линейного кода.
Аварии	Аварии, обнаруженные в порту E1 в данном интервале времени. Возможные варианты: <ul style="list-style-type: none"> • «Пусто» — аварии не обнаружены; • LOS — потеря сигнала на входе приёмника порта E1; • AIS — на входе приёмника порта E1 обнаружен аварийный сигнал AIS (все единицы); • RAI — передача в линию E1 аварийного сигнала AIS.

15.2.2 Порты Serial

Главная страница \ Порты Serial

Состояние последовательных портов

Состояние сигналов управления:

Порт	RTS	CTS	DTR	DSR	DCD
RS-232	*	-	*	-	-
UPI-3	*	-	*	-	-
Тип кабеля UPI-3:	V.36 DCE				

Описание параметров, выводимых на странице порты Serial:

Параметр	Описание
RS-232	Отображается состояния цепей порта RS-232
UPI-3	Отображается состояния цепей порта UPI-3
Тип кабеля UPI-3	Отображается тип кабеля подключенного к порту UPI-3

15.2.3 Порты Ethernet

Для просмотра состояния портов Ethernet используется путь:

Главная страница \ Состояние \ Порты Ethernet

Состояние портов Ethernet

Параметр	Ethernet 0	Ethernet 1	Ethernet 2
Статус	Включен	Не подключен кабель	Не подключен кабель
Тип интерфейса	10BASE-T, Half-Duplex	автоопределение	автоопределение

Описание параметров портов Ethernet «Состояние портов Ethernet»:

Параметр	Описание
Статус	Текущий статус порта ETHERNET. Возможные варианты: <ul style="list-style-type: none">• Включён — порт в нормальном (рабочем) состоянии;• Не подключён кабель — возможные ошибки: не подключён либо кабель не соответствует схеме соединения
Тип интерфейса	Тип интерфейса порта ETHERNET. Возможные варианты: <ul style="list-style-type: none">• 10Base-T, Half-Duplex — скорость 10 Мбит/с, режим обмена — полудуплекс;• 10Base-T, Full-Duplex — скорость 10 Мбит/с, режим обмена — дуплекс;• 100Base-TX, Half-Duplex — скорость 100 Мбит/с, режим обмена — полудуплекс;• 100Base-TX, Full-Duplex — скорость 100 Мбит/с, режим обмена — дуплекс

15.2.4 Оптические порты

Для просмотра состояния портов Optical A и Optical B используется путь:

Главная страница \ Состояние \ Оптические порты

Состояние оптических портов

Параметр	Optical A	Optical B
Режим работы:	прием и передача данных	только передача данных
Состояние:	Потеря сигнала (LOS)	Потеря сигнала (LOS)

На этой странице отображается текущий статус оптических портов Optical A и B. Возможные варианты статуса:

Параметр	Описание
Режим работы	Текущий статус оптических портов Optical A и B. Возможные варианты: <ul style="list-style-type: none">• Приём и передача данных — порт в нормальном (рабочем) состоянии;• Только передача данных — возможные ошибки: не подключён либо кабель не соответствует схеме соединения
Состояние	Текущее состояние портов Optical A и B. Возможные варианты: <ul style="list-style-type: none">• Потеря сигнала (LOS)• Потеря цикловой синхронизации Loss Of Frame (LOF)• уровень ошибок в принимаемом сигнале превышает значение (10E-3)• уровень ошибок в принимаемом сигнале превышает значение (10E-6)

15.3 Настройки

В данном разделе предусмотрена возможность настройки общих параметров мультиплексора, портов E1, Ethernet, а также загрузки программного обеспечения.

15.3.1 Общие

Для общих настроек мультиплексора используется путь:

Главная страница \ Настройки \ Общие

Общие настройки

Имя устройства:	Multiplexer
Имя пользователя:	admin
IP-адрес:	192.168.0.1
Маска подсети:	255.255.255.0
Шлюз по умолчанию:	0.0.0.0
VLAN для управления:	нет
Индикация удаленной аварии:	мигание с паузой
Индикация аварий портов E1:	разрешено
Сухие контакты при аварии:	разрешено
Управление по SNMP:	Только чтение
Имя сообщества для чтения:	public
IP-адрес для SNMP TRAP:	192.168.0.111

Описание параметров, выводимых на эту страницу, приведено ниже.

Параметра	Описание
Имя устройства	Имя мультимплексора. Например, может использоваться для указания его местоположения.
Имя пользователя	Имя пользователя для доступа к Web-интерфейсу
IP-адрес	IP-адрес мультимплексора. Значение по умолчанию — 192.168.0.101
Маска подсети	Маска IP-сети, в которой расположен мультимплексор. Значение по умолчанию — 255.255.255.0
Шлюз по умолчанию	Шлюз по умолчанию для данной IP-сети. Значение по умолчанию — нет
VLAN для управления	Номер VLAN для управления мультимплексором. Значение по умолчанию — нет
Индикатор удалённой аварии	Настройка режима работы реле аварийной сигнализации. Индикация аварии на удаленном устройстве: <ul style="list-style-type: none"> • так же как локальной • мигание с паузой Значение по умолчанию — мигание с паузой
Индикация аварий портов E1	Настройка режима маскирования аварий портов E1: <ul style="list-style-type: none"> • Запрещено • Разрешено Значение по умолчанию — Разрешено
Сухие контакты при аварии	Настройка реле аварийной сигнализации «сухие контакты» <ul style="list-style-type: none"> • Запрещено • Разрешено Значение по умолчанию — Разрешено
Управление по SNMP	Управление по протоколу SNMP: <ul style="list-style-type: none"> • Запрещено • Только чтение Значение по умолчанию — Только чтение
Имя сообщества для чтения	Имя сообщества для чтения. Значение по умолчанию — public
IP-адрес для SNMP TRAP	IP-адрес управляющей станции принимающей traps. Значение по умолчанию — нет

Для изменения сетевых параметров и имени мультимплексора необходимо выбрать желаемый параметр.

Ниже приведен пример изменения общих параметров настройки мультимплексора.

Общие настройки

Имя устройства (до 15 символов):	<input type="text" value="Multiplexer"/>
IP-адрес:	<input type="text" value="192.168.0.1"/>
Маска подсети:	<input type="text" value="255.255.255.0"/>
Шлюз по умолчанию (0.0.0.0 - нет):	<input type="text" value="0.0.0.0"/>
VLAN для управления (0 - нет):	<input type="text" value="0"/>

Ниже приведен пример изменения параметров аварийной сигнализации:

Настройка аварийной сигнализации

Работа сухих контактов при аварии:	<input type="radio"/> запрещено <input checked="" type="radio"/> разрешено
Индикация аварий портов E1:	<input type="radio"/> запрещено <input checked="" type="radio"/> разрешено
Индикация аварии на удаленном устройстве:	<input type="radio"/> так же как локальной <input checked="" type="radio"/> мигание с паузой

Ниже приведен пример изменения параметров SNMP:

Настройки управления по SNMP

Управление по SNMP:	<input type="radio"/> Запрещено <input checked="" type="radio"/> Только чтение
Имя сообщества для чтения (до 15 символов):	<input type="text" value="public"/>
IP-адрес для SNMP TRAP (0.0.0.0 - нет):	<input type="text" value="192.168.0.111"/>

Применить настройки

Отмена

После изменения сетевых параметров (IP-адрес, маска подсети, шлюз по умолчанию, VLAN для управления) и нажатия на кнопку «Применить настройки» появится сообщение:

GM-1-LxU

В результате обновления конфигурации изменен IP-адрес или номер VLAN

Новый IP-адрес: **192.168.0.2**
Маска подсети: **255.255.255.0**
Шлюз по умолчанию: **0.0.0.0**
VLAN для управления: **0**

Нажмите на ссылку для перехода к странице «Общие настройки»

15.3.2 Порты E1

Для настроек портов E1 мультиплексора используется путь:

Главная страница \ Настройки \ Порты E1

Настройка портов E1

Порт №	Тестовые шлейфы
1	Нет
2	Нет
3	Нет
4	Нет
5	Нет
6	Нет
7	Нет
8	Нет

Описание параметров E1, выводимых на страницу «Настройка портов E1»:

Параметра	Описание
Порт №	Номер порта E1
Тестовый шлейф	Информация о том, установлен или нет тестовый шлейф возврата данных в порту E1

Настройка порта E1 1

Тестовые шлейфы: Нет
 Удаленный

Применить настройки

Отмена

Описание параметров порта E1, выводимых на страницу «Настройка порта E1 X», где X — номер порта E1:

Параметра	Описание
Тестовые шлейфы	Информация о том, установлен ли тестовый шлейф возврата данных в порту E1. Возможные варианты: <ul style="list-style-type: none">• Нет — тестовый шлейф не установлен;• Удалённый — тестовый шлейф установлен в сторону оптических портов

15.3.3 Порты Serial

Для настройки портов Serial мультиплексора используется путь:

Главная страница \ Настройки \ Порты Serial

Настройка последовательных портов

Параметр	RS-232	UPI-3
Выходной сигнал DCD активен:	всегда	всегда
Выходной сигнал DSR активен:	всегда	всегда

Параметра	Описание
Выходной сигнал DCD активен:	Информация о том, в каком режиме работает выходная цепь DCD пользовательского порта RS-232 (Data and Carrier Detect). Возможные варианты: <ul style="list-style-type: none">• Всегда• При наличии связи• При активном удалённом DTR
Выходной сигнал DSR активен:	Информация о том, в каком режиме работает выходная цепь DSR (Data set ready). Возможные варианты: <ul style="list-style-type: none">• Всегда• При активном локальном DCD

Настройка порта RS-232

Выходной сигнал DCD активен:	<input checked="" type="radio"/> всегда <input type="radio"/> при наличии связи <input type="radio"/> при активном удалённом DTR
Выходной сигнал DSR активен:	<input checked="" type="radio"/> всегда <input type="radio"/> при активном локальном DCD

Применить настройки

Отмена

Описание параметров порта RS-232 (Serial 0) выводимых на страницу «Настройка порта Serial»:

Параметра	Описание
Выходной сигнал DCD активен:	<p>Информация о том, в каком режиме работает выходная цепь DCD пользовательского порта RS-232 (Data and Carrier Detect).</p> <p>Возможные варианты:</p> <ul style="list-style-type: none"> • Всегда — цепь всегда находится в активном состоянии при включенном мультиплексоре, • При наличии связи — цепь находится в активном состоянии только при наличии связи между локальным и удаленным мультиплексорами, • При активном удалённом DTR — цепь находится в активном состоянии только при наличии связи между локальным и удаленным мультиплексорами, если входная цепь DTR пользовательского порта RS-232 удаленного мультиплексора одновременно находится в активном состоянии.
Выходной сигнал DSR активен:	<p>Информация о том, в каком режиме работает выходная цепь DSR пользовательского порта (Data set ready).</p> <p>Возможные варианты:</p> <ul style="list-style-type: none"> • Всегда — цепь всегда находится в активном состоянии при включенном мультиплексоре • При активном локальном DCD — цепь повторяет состояние выходной цепи DCD пользовательского порта RS-232 локального мультиплексора.

Настройка порта УПИ-3

Выходной сигнал DCD активен:

- всегда
 при наличии связи
 при активном удаленном DTR.

Выходной сигнал DSR активен:

- всегда
 при активном локальном DCD

Применить настройки

Отмена

Порту УПИ-3 устанавливается не во всех модификациях мультиплексора см. Главу 3). Описание параметров порта УПИ-3 (Serial 1), выводимых на страницу «Настройка порта Serial»:

Параметра	Описание
Выходной сигнал DCD активен:	Информация о том, в каком режиме работает выходная цепь DCD пользовательского порта УПИ-3 (Data and Carrier Detect). Возможные варианты: <ul style="list-style-type: none"> • Всегда — цепь всегда находится в активном состоянии при включенном мультиплексоре, • При наличии связи — цепь находится в активном состоянии только при наличии связи между локальным и удаленным мультиплексорами, • При активном удалённом DTR — цепь находится в активном состоянии только при наличии связи между локальным и удаленным мультиплексорами, если входная цепь DTR пользовательского порта УПИ-3 удаленного мультиплексора одновременно находится в активном состоянии
Выходной сигнал DSR активен:	Информация о том, в каком режиме работает выходная цепь DSR пользовательского порта УПИ-3 (Data set ready). Возможные варианты: <ul style="list-style-type: none"> • Всегда — цепь всегда находится в активном состоянии при включенном мультиплексоре • При активном локальном DCD — цепь повторяет состояние выходной цепи DCD пользовательского порта УПИ-3 локального мультиплексора

15.3.4 Порты Ethernet

Для настроек портов Ethernet мультиплексора используется путь:

Главная страница \ Настройки \ Порты Ethernet

Настройка портов Ethernet

Параметр	<u>Ethernet 0</u>	<u>Ethernet 1</u>	<u>Ethernet 2</u>
Тип интерфейса	автоопределение	автоопределение	автоопределение
Управление потоком в режиме:			
- полный дуплекс (IEEE-802.3)	автоопределение	автоопределение	автоопределение
- полудуплекс (Back pressure)	запрещено	запрещено	запрещено
Фильтрация кадров	разрешено	разрешено	разрешено
Тип кабеля	автоопределение	автоопределение	автоопределение

Описание параметров портов Ethernet, выводимых на эту страницу, приведено ниже.

Параметра	Описание
Тип интерфейса	Тип интерфейса порта Ethernet. Возможные варианты: <ul style="list-style-type: none"> • Автоопределение — скорость и режим обмена автоматически согласовываются в процессе установления связи; • 10Base-T, Half-Duplex — скорость 10 Мбит/с, режим обмена — полудуплекс; • 10Base-T, Full-Duplex — скорость 10 Мбит/с, режим обмена — дуплекс; • 100Base-TX, Half-Duplex — скорость 100 Мбит/с, режим обмена — полудуплекс; • 100Base-TX, Full-Duplex — скорость 100 Мбит/с, режим обмена — дуплекс
Управление потоком в режиме:	Возможные варианты: <ul style="list-style-type: none"> • Полный дуплекс (IEEE-802.3) предназначен для конфигурации режима управления потоком в канале по протоколу IEEE 802.3х предназначен для конфигурации режима управления потоком в канале по протоколу IEEE 802.3х; • Полудуплексный (Back pressure) позволяет включить или выключить управление потоком в канале при работе порта в режиме полудуплекса
Фильтрация кадров	позволяет включить или выключить фильтрацию пакетов данных при обмене с оборудованием Ethernet
Тип кабеля	Тип кабеля, подключаемого к порту Ethernet: <ul style="list-style-type: none"> • Автоопределение; • Прямой; • Перекрёстный

На портах Ethernet можно задать скорость их работы (10 или 100 Мбит/с) и режим обмена (полудуплекс или дуплекс).

Определение типа кабеля по умолчанию автоматическое. «Прямой» кабель используется для подключения к сетевой карте компьютера, «перекрёстный» — для подключения к аналогичному мультиплексору.

Настройка порта Ethernet 0

Тип интерфейса:	<input type="radio"/> 10BASE-T, Half-Duplex <input type="radio"/> 10BASE-T, Full-Duplex <input type="radio"/> 100BASE-TX, Half-Duplex <input type="radio"/> 100BASE-TX, Full-Duplex <input checked="" type="radio"/> автоопределение <input type="radio"/> порт выключен
Управление потоком в режиме полного дуплекса (IEEE 802.3):	<input checked="" type="radio"/> автоопределение <input type="radio"/> всегда включено
Управление потоком в режиме полудуплекса (Back pressure):	<input checked="" type="radio"/> запрещено <input type="radio"/> разрешено
Фильтрация кадров Ethernet:	<input type="radio"/> запрещено <input checked="" type="radio"/> разрешено
Тип кабеля:	<input checked="" type="radio"/> автоопределение <input type="radio"/> прямой <input type="radio"/> перекрестный

Применить настройки

Отмена

15.3.5 Оптические порты

Настройка оптических портов

Тестовый шлейф:	отключен
Резервирование:	автоматическое
Источник сигнала при ручном резервировании:	OPTICAL A
Критерий автоматического переключения:	Потеря сигнала (LOS)

Параметра	Описание
Тестовый шлейф	Состояние шлейфа оптического порта. Можно либо включить шлейф (описание типа шлейфа см. п. 14.1), либо отключить его.
Резервирование	Тип резервирования оптического канала
Источник сигнала при ручном резервировании	Источник оптического сигнала в режиме ручного резервирования
Критерий автоматического переключения	Критерий перехода на резервный оптический канал в автоматическом режиме

Настройка оптических портов

Тестовый шлейф: включен
 отключен

Применить настройки

Отмена

Параметра	Описание
Тестовый шлейф	Состояние шлейфа оптического порта. Можно либо включить шлейф (описание типа шлейфа см. п. 14.1), либо отключить его. Возможные варианты: <ul style="list-style-type: none"> • Включен • Выключен

Настройка резервирования оптических портов

Резервирование: отключено
 ручное
 автоматическое

Источник сигнала при ручном резервировании: OPTICAL A
 OPTICAL B

Критерий переключения на резервный канал: Потеря сигнала (LOS)
 Потеря кадровой синхронизации (LOF)
 Уровень ошибок больше 10E3
 Уровень ошибок больше 10E6

Применить настройки

Отмена

Параметра	Описание
Резервирование	Возможные варианты: <ul style="list-style-type: none"> • Отключено • Ручное • автоматическое
Источник сигнала при ручном резервировании	Возможные варианты: <ul style="list-style-type: none"> • Optical A • Optical B
Критерий автоматического переключения	Возможные варианты: <ul style="list-style-type: none"> • Потеря сигнала (LOS) • Потеря кадровой синхронизации (LOF) • Уровень ошибок больше 10E3 • Уровень ошибок больше 10E6

15.3.6 Конфигурация

Для сохранения текущих настроек в текстовый файл, загрузки настроек из текстового файла, восстановления настроек из загрузочной конфигурации и установки заводских настроек используется путь:

Главная страница \ Настройки \ Конфигурация

Конфигурация мультиплексора

Сохранить текущие настройки в файл:	[Сохранить]
Загрузить настройки из файла: <input type="text"/> Обзор... <input type="button" value="Загрузить"/>	
Восстановить настройки из загрузочной конфигурации:	[Восстановить]
Установить заводские настройки:	[Установить]

Для сохранения текущих настроек мультиплексора в текстовый файл необходимо нажать на кнопку «Сохранить» (см. приведенный выше рисунок).

Для загрузки настроек мультиплексора из текстового файла необходимо нажать на кнопку «Загрузить». Новые настройки применяются сразу же после загрузки файла и хранятся в оперативной памяти мультиплексора. Для сохранения настроек в энергонезависимой памяти необходимо нажать кнопку «Сохранить» в главном меню (кнопка «Сохранить» главного меню на приведенном выше рисунке не показана).

При нажатии на кнопку «Восстановить» все параметры мультиплексора принимают значения, которые хранятся в загрузочной конфигурации (в энергонезависимой памяти). При нажатии на кнопку «Установить» все параметры мультиплексора, кроме IP-адреса, маски подсети, IP-адреса шлюза по умолчанию и номера VLAN для управления, возвращаются к заводским параметрам.

15.4 Сохранить

Этот раздел используется для сохранения изменённых настроек мультиплексора в энергонезависимой памяти. Нажатие кнопки «Сохранить» должно предшествовать нажатию кнопки «Применить». При нажатии кнопки «Сохранить» выводится следующее сообщение:

Сохранение настроек

Настройки мультиплексора успешно сохранены в энергонезависимой памяти.

15.5 Загрузка ПО

Для загрузки программного обеспечения (ПО) мультиплексора используется путь:

Главная страница \ Настройки \ Загрузка ПО

Загрузка ПО в мультиплексор

Выберите файл для загрузки.

 Обзор...

Загрузить файл

Путь к файлу указывается в окне либо выбирается при нажатии кнопки «Обзор».

После того как файл с новым ПО загрузится в мультиплексор, появляется страница:

ПО успешно загружено

Для завершения обновления ПО требуется перезагрузка устройства.

На время перезагрузки (порядка полутора минут) функционирование устройства будет нарушено.

[Нажмите сюда, чтобы выполнить перезагрузку сейчас](#)

Вы можете выполнить перезагрузку позже, воспользовавшись соответствующим пунктом меню

Если выбрать ссылку «Нажмите сюда, чтобы выполнить перезагрузку сейчас», то начнётся перезагрузка мультиплексора и появится страница:

ГМ-1-LxU

Выполняется перезагрузка устройства

Пожалуйста, подождите...

Если через 2 минуты главная страница не откроется, нажмите [здесь](#)

15.6 Перезагрузка

Для перезагрузки мультиплексора используется путь:

Главная страница \ Настройки \ Перезагрузка

Перезагрузка

Внимание

На время перезагрузки (порядка полутора минут) функционирование устройства будет нарушено.

Выполнить перезагрузку

После нажатия кнопки «Перезагрузка» появляется следующая информация:

Для перезагрузки мультиплексора необходимо нажать кнопку «Выполнить перезагрузку».

16 Тестовый режим мультиплексора

Тестовый режим позволяет проверить как аппаратную часть локального мультиплексора, так и различные сегменты сети, образованной линиями передачи данных, а также локальным и удаленным оборудованием.

Для тестирования используются проверочные шлейфы локального и удаленного оборудования.

16.1 Локальные тестовые шлейфы

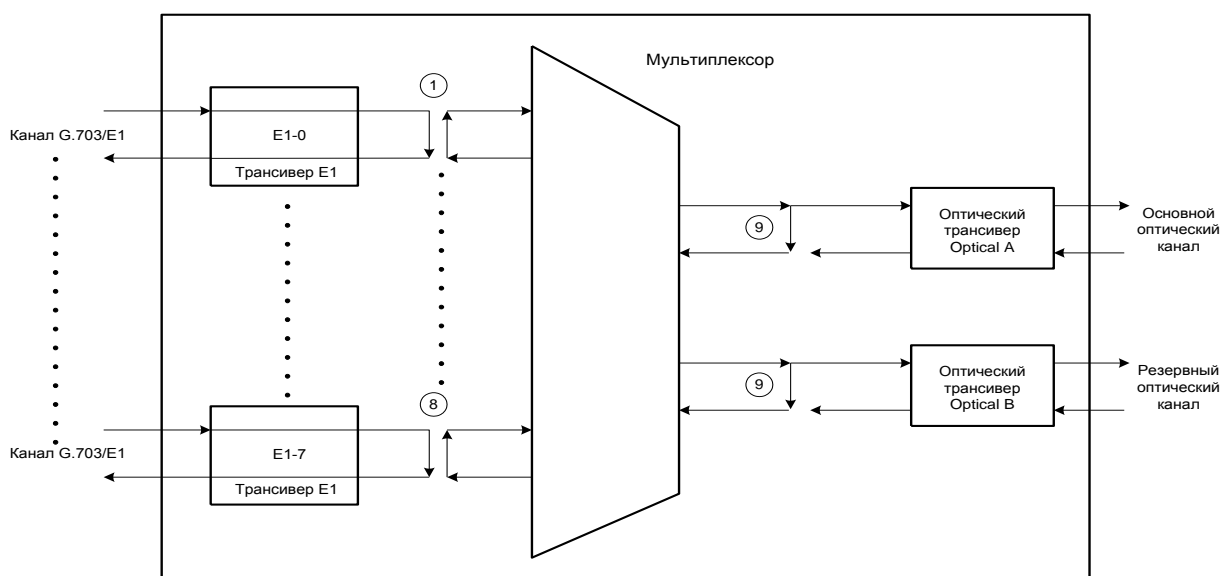


Рис. 15. Схема локальных шлейфов мультиплексора

Обозначение тестовых шлейфов:

- 1, 2 — локальный шлейф на порту E1-0, E1-1 соответственно, для мультиплексора версии ГМ-1-Л2У;
- 1..4 — локальный шлейф на порту E1-0..E1-3 соответственно, для мультиплексора версии ГМ-1-Л4У;
- 1..8 — локальный шлейф на порту E1-0..E1-7 соответственно, для мультиплексоров версии ГМ-1-Л8, ГМ-1-Л8У;
- 9 — локальный шлейф на оптических портах «Optical A» и «Optical B».

Назначение тестовых шлейфов:

Локальный шлейф на порту E1 предназначен для тестирования линии связи, осуществляемом на удаленной станции со стороны канала G.703/E1, а также для тестирования оборудования локального мультиплексора. Кроме того, этот шлейф может включаться для тестирования линии связи и оборудования локального мультиплексора, осуществляемого с удаленной станции.

Локальный шлейф на оптических портах предназначен для местного тестирования оборудования локального мультиплексора. Если в мультиплексоре установлено два оптических порта, то шлейф включается на обоих портах одновременно.

17 Рекомендации по устранению неисправностей

17.1 Типичные неисправности и рекомендации по их устранению

Внимание! Убедитесь, в правильности подключения кабелей к розеткам портов мультиплексора. Например, кабель консоли не должен быть подключен к розетке одного из портов E1.

Перечень типичных неисправностей и рекомендации по их устранению приведены в таблице.

Характерные неисправности мультиплексора

Характеристика неисправности	Вероятные причины	Рекомендуемые действия
После включения питания не светится ни один из индикаторов «RCV» оптических портов мультиплексора	На мультиплексор не поступает напряжение питания.	Проверить цепи подключения к источнику питания
После включения питания индикатор «Alarm» на лицевой панели мультиплексора постоянно светится и не гаснет или не начинает мигать в течение нескольких минут	Мультиплексор обнаружил ошибки на этапе начального самотестирования	Подключить терминал к мультиплексору. Отключить и повторно включить питание на мультиплексоре. Наблюдать за появляющимися на терминале диагностическими сообщениями и в зависимости от их содержания принять решение о неисправности мультиплексора.
Горит индикатор «LOS» на портах E1-0..E1-7	Не подключен или неисправен кабель, используемый для подключения порта G.703/E1 к внешней аппаратуре	Проверить кабель E1
Горит индикатор «LOS» на портах «Optical A» или «Optical B»	Не подключен или неисправен кабель, подключающий оптический порт к оптоволоконной линии	Проверить оптоволоконный кабель
Частое мигание индикатора «CV» на портах E1-0..E1-7	Низкое качество соответствующего канала E1. Сильная зашумленность физической линии	Проверить качество линии
После включения питания мультиплексора с установленным модулем ГМ-1-Л8У-ПМ или ГМ-1-Л8У-ПМ2 не сработал короткий звуковой сигнал (примерно 1 сек) и нет связи с терминальной программой	Неправильная установка модуля ГМ-1-Л8У-ПМ или ГМ-1-Л8У-ПМ2. Установлена перемычка SJ6.	Проверить правильность установки модуля. Описание установки модуля ГМ-1-Л8У-ПМ и ГМ-1-Л8У-ПМ2 в п. 7.2. Снять перемычку SJ6. Расположение и функциональное назначение перемычки на плате мультиплексора описаны в п. 7.1.

При возникновении затруднений в определении и устранении неисправностей рекомендуется обращаться к изготовителю по электронной почте и телефонам, указанным на титульном листе.

Пользователю запрещается осуществлять замену встроенного предохранителя во избежание аварии блока питания мультиплексора и потери гарантии.

17.2 Проверка связности сети

Для проверки связности сети используется команда Windows ping с указанием IP-адреса удаленного устройства.

Пример. Проверка связности сети с помощью посылки ICMP-пакетов на мультиплексор с IP-адресом 192.168.111.21.

```
C:\>ping 192.168.111.21
Pinging 192.168.111.21 with 32 bytes of data:
Reply from 192.168.111.21: bytes=32 time<1ms TTL=64
Reply from 192.168.111.21: bytes=32 time<1ms TTL=64
Reply from 192.168.111.21: bytes=32 time<1ms TTL=64
Reply from 192.168.111.21: bytes=32 time<1ms TTL=64
Ping statistics for 192.168.111.21:
    Packets: Sent = 4, Received = 4, Lost = 0 (0% loss),
    Approximate round trip times in milli-seconds:
    Minimum = 0ms, Maximum = 0ms, Average = 0ms
```

Параметр Loss, равный 0%, указывает на полную связность между устройствами. Значение отличное от нуля говорит о возможных неполадках (электромагнитные наводки на кабель, неправильная настройка и т. п.).

18 Гарантии изготовителя

Изделие прошло предпродажный прогон в течение 168 часов. Изготовитель гарантирует соответствие изделия техническим характеристикам при соблюдении пользователем условий эксплуатации, транспортирования и хранения.

Срок гарантии указан в гарантийном талоне изготовителя.

Изготовитель обязуется в течение гарантийного срока безвозмездно устранять выявленные дефекты путём ремонта или замены изделия или его модулей.

Если в течение гарантийного срока:

- пользователем были нарушены условия эксплуатации, приведенные в п. 4, или на изделие были поданы питающие напряжения, не соответствующие указанным в п. 5;
- изделию нанесены механические повреждения;
- порты изделия повреждены внешним опасным воздействием,

то ремонт осуществляется за счет пользователя.

Доставка неисправного изделия в ремонт осуществляется пользователем.

Гарантийное обслуживание прерывается, если пользователь произвел самостоятельный ремонт изделия (в том числе, замену встроенного предохранителя).

19 Комплект поставки мультиплексора

В комплект поставки мультиплексора входят:

- мультиплексор ЗЕЛАКС соответствующей модификации;
- консольный кабель RJ-45 — RJ-45 «А-002»;
- переходный адаптер для консольного кабеля RJ-45 — DB-9 «А-006»;
- сетевой адаптер ~220/~9 В (только для модификаций ГМ-1-Л2У-АС9, ГМ-1-Л2УИ-АС9, ГМ-1-Л4У-АС9, ГМ-1-Л4УИ-АС9, ГМ-1-Л8У-АС9, ГМ-1-Л8УИ-АС9);
- клеммная кабельная часть для подключения к источнику постоянного напряжения питания – 20..72 В (для модификаций ГМ-1-Л2У-DC60, ГМ-1-Л2УИ-DC60, ГМ-1-Л2УК-DC60, ГМ-1-Л4У-DC60, ГМ-1-Л4УИ-DC60, ГМ-1-Л4УК-DC60, ГМ-1-Л8У-DC60, ГМ-1-Л8УИ-DC60 и ГМ-1-Л8УК-DC60);
- клеммная кабельная часть для подключения цепей «сухие контакты»;
- компакт-диск с документацией;
- упаковочная коробка.

20 Комплект поставки процессорного модуля ГМ-1-Л8У-ПМ и ГМ-1-Л8У-ПМ2

В комплект поставки модуля ГМ-1-Л8У-ПМ и ГМ-1-Л8У-ПМ2 входят:

- модуль ГМ-1-Л8У-ПМ или ГМ-1-Л8У-ПМ2;
- винт М3;
- компакт-диск с документацией;
- защитный электростатический пакет;
- упаковочная коробка.

21 Назначение контактов разъемов мультиплексора

21.1 Назначение контактов разъема аварийной сигнализации

Номер контакта	Расположение контакта на лицевой панели	Состояние контакта	
		в рабочем режиме	при аварии
1	Слева	общий	общий
2	в середине	разомкнут	замкнут с общим
3	справа	замкнут с общим	разомкнут

21.2 Назначение контактов разъема внешнего питания постоянного тока

Номер контакта	Расположение контакта на задней панели	Назначение контакта
1	слева	Защитное заземление
2	в середине	20...72 В (полярность не имеет значения)
3	справа	20...72 В (полярность не имеет значения)

21.3 Назначение контактов консольного разъема

Номер контакта	Назначение контакта	Направление сигнала
1	RTS	В мультиплексор
2	DTR	В мультиплексор
3	TxD	В мультиплексор
4	GND	
5	DCD/GND (*)	Из мультиплексора
6	RxD	Из мультиплексора
7	DSR	Из мультиплексора
8	CTS	Из мультиплексора

(*) — Назначение контакта определяется перемычкой (см. п. 7.1).

21.4 Назначение контактов разъема “SERIAL 0” (пользовательский порт RS-232)

Номер контакта	Назначение контакта	Направление сигнала
1	RTS	В мультиплексор
2	DTR	В мультиплексор
3	TxD	В мультиплексор
4	GND	
5	DCD/GND (*)	Из мультиплексора
6	RxD	Из мультиплексора
7	DSR	Из мультиплексора
8	CTS	Из мультиплексора

(*) — Назначение контакта определяется перемычкой (см. п. 7.1).

21.5 Назначение контактов разъемов “E1-0” — “E1-7”

Номер контакта	Назначение контакта	Направление сигнала
1	Не используется	
2	Не используется	
3	Приемник RT	В модуль
4	Передатчик TT	Из модуля
5	Передатчик TR	Из модуля
6	Приемник RR	В модуль
7	Не используется	
8	Не используется	

21.6 Назначение контактов разъемов “Ethernet 0” — “Ethernet 2”

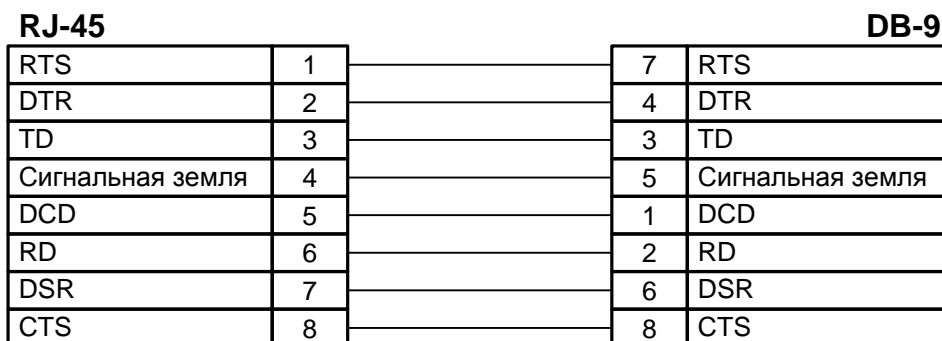
Номер контакта в режиме “MDI”(NIC)	Номер контакта в режиме “MDI-X”(Hub)	Обозначение контакта	Назначение контакта	Направление сигнала
1	3	+Tx	Выход передатчика (+)	Из модуля
2	6	-Tx	Выход передатчика (-)	Из модуля
3	1	+Rx	Вход приемника (+)	В модуль
4	4		Не используется	
5	5		Не используется	
6	2	-Rx	Выход приемника (-)	В модуль
7	7		Не используется	
8	8		Не используется	

21.7 Назначение контактов разъема “PHONE”

Номер контакта	Расположение контакта	Назначение контакта
1	ближний к лицевой панели	общий
2	средний	наушник
3	дальний от лицевой панели	микрофон

22 Схемы кабелей и переходных адаптеров

22.1 Схема переходного адаптера для консольного кабеля RJ45-DB9 "А-006"



22.2 Схема консольного кабеля RJ45-RJ45 "А-002"



Длина кабеля 2 м.