

ΣΕ 100-У

Перв. примен.

Справ. №

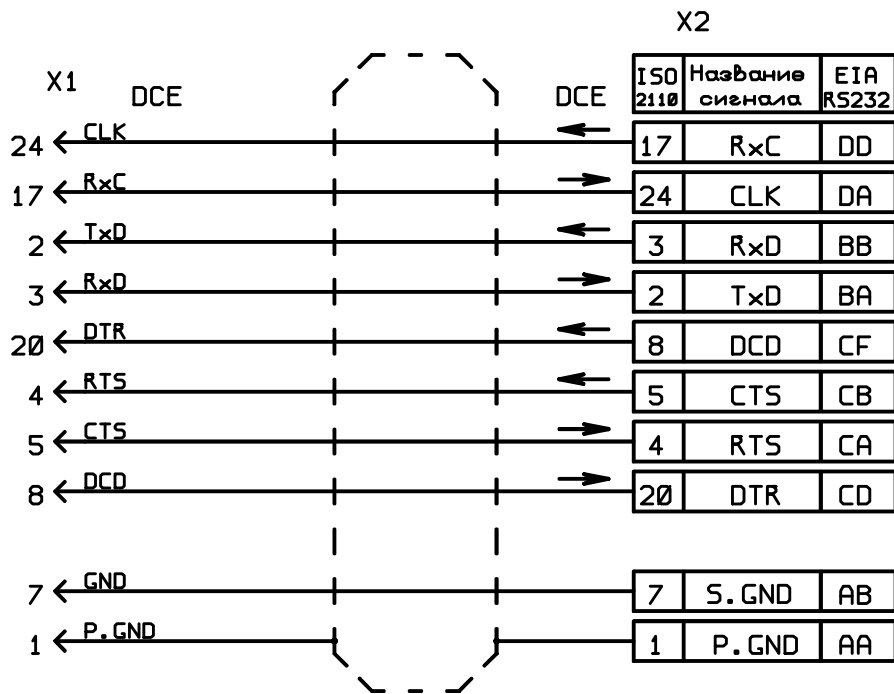
Подп. и дата

Инв. № дубл.

Взам. инв. №

Подп. и дата

Инв. № подл.



Поз. Обозн.	Наименование	Кол	Примечание
X1	Соединитель DB-25 (вилка/розетка)	1	с корпусом
X2	Соединитель DB-25 (вилка/розетка)	1	с корпусом

Кабель предназначен для подключения DCE устройства с интерфейсом RS232 к DCE устройству с интерфейсом RS232.

В кабеле реализовано следующее соединение:

- RxD - TxD;
- CLK - RxC;
- RTS - CTS;
- DTR - DCD;
- TxD - RxD;
- RxC - CLK;
- CTS - RTS;
- DCD - DTR;

На соединяемых кабелем DCE устройствах, следует установить синхронизацию передатчика от внешнего сигнала цепи CLK.

Длина кабеля 2м.

Схема распространяется на интерфейс V.24.

Тип соединителя X2 (вилка/розетка) согласовывается с заказчиком.

				А-001 33			
Изм/лист	№ докум.	Подп.	Дата	Кабель RS232- DCE/DCE DB25 Схема электрическая принципиальная	Лист	Масса	Масштаб
Разраб.	Бернов	Авг	02.00		01		
Пров.	Бернов	Авг	02.00		Лист	Листов 01	
Т. контр.							
Н. контр.							
Утв.	Сухман						
					"ЗЕЛАКС" (095) 536-59-39		